

Self-e simple - LEGRAND



Commande ON OFF Self-e Plexo with Netatmo Legrand - Sans fil et sans pile - IP55 - Anthracite - Complet

Réf 069894L **68.74€^{TTC*}**

<https://www.domomat.com/69306-commande-on-off-self-e-plexo-with-netatmo-legrand-sans-fil-et-sans-pile-ip55-anthracite-complet-legrand-069894l.html>



Commande ON OFF Self-e Plexo with Netatmo Legrand - Sans fil et sans pile - IP55 - Sable - Complet

Réf 069893L **69.66€^{TTC*}**

<https://www.domomat.com/69307-commande-on-off-self-e-plexo-with-netatmo-legrand-sans-fil-et-sans-pile-ip55-sable-complet-legrand-069893l.html>



Commande ON OFF Self-e Plexo with Netatmo Legrand - Sans fil et sans pile - IP55 - Blanc - Complet

Réf 069884L **69.66€^{TTC*}**

<https://www.domomat.com/69308-commande-on-off-self-e-plexo-with-netatmo-legrand-sans-fil-et-sans-pile-ip55-blanc-complet-legrand-069884l.html>

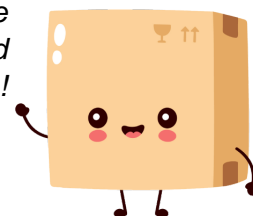


Commande ON OFF Self-e Plexo with Netatmo Legrand - Sans fil et sans pile - IP55 - Gris - Complet

Réf 069874L **68.74€^{TTC*}**

<https://www.domomat.com/69309-commande-on-off-self-e-plexo-with-netatmo-legrand-sans-fil-et-sans-pile-ip55-gris-complet-legrand-069874l.html>

*Retrouvez tous les produits de la catégorie
Boutons poussoirs, va et vient et interrupteurs plexo Legrand
chez Domomat !*

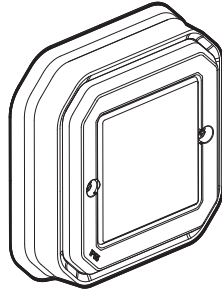


* : Prix sur le site Domomat.com au 24/04/2024. Le prix est susceptible d'être modifié.

Plexo™ with Netatmo

Commande sans fil sans pile ON/OFF simple connectée étanche

Référence(s) : 0 698 74L/84L/93L/94L



1. USAGE

Commande sans fil sans pile pour une fonction ON/OFF lumière ou prise connectée.
Contrôle uniquement interrupteur, micromodule d'éclairage, sortie de câble ou une prise de courant connectés "...with Netatmo".
Peut être utilisée comme va-et-vient ou commande de groupe d'éclairage. L'étanchéité IP55 de ce produit permet de commander un éclairage ou un appareil électrique dans un local sujet à l'humidité ou à la poussière (garage, cave, atelier, cuisine...) ainsi qu'en extérieur (terrasse...).

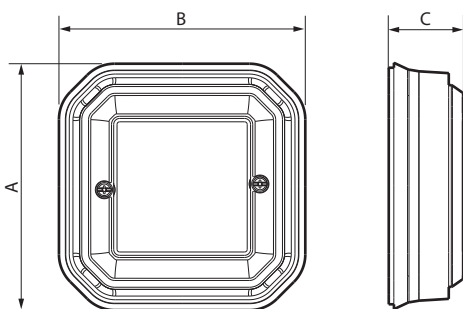
Se fixe directement sur un mur ou se pose sur du mobilier (mobile).
Peut être associée à 20 produits d'éclairage connectés.

2. GAMME

Commande sans fil sans pile d'éclairage, pour une fonction ON/OFF. Livrée complète avec platine.
Equipée d'un bouton (caché) servant à la configuration du produit.

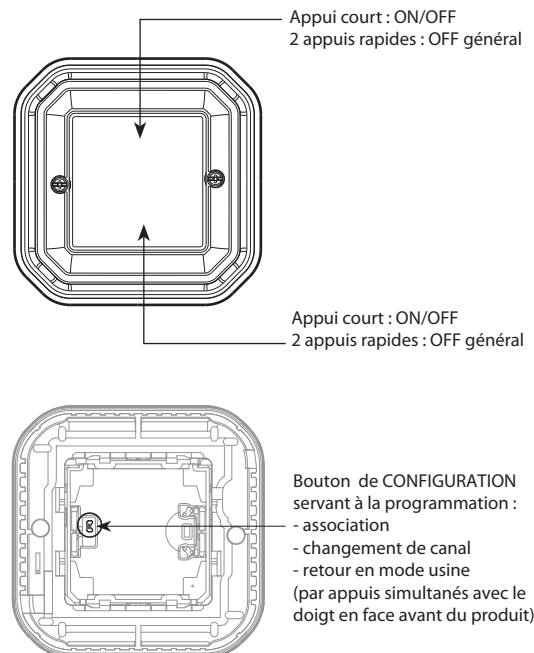
Gris	Blanc	Sable	Anthracite
0 698 74L	0 698 84L	0 698 93L	0 698 94L

3. DIMENSIONS (mm)



A	B	C
85,5	85,5	26

4. DESCRIPTION



Nota : Pour la programmation de ce produit, se référer à la notice d'utilisation 0 698 74L.

5. CARACTERISTIQUES TECHNIQUES

■ 5.1 Caractéristiques mécaniques

Protection contre les chocs : IK 08

Protection contre pénétration de corps solides et/ou liquides : IP 55

■ 5.2 Caractéristiques matières

Socle : ABS

Plaque : ABS

Support cassette et cassette : PC chargé 10% fibre de verre

Enjoliveur : PP + SEBS

Doigt de commande : ABS Blanc et Sable

ABS peint Gris et Anthracite

Membrane transparente : SEBS

Sans halogène

Résistant aux UV

Autoextinguibilité : 650° C/30 s

5. CARACTERISTIQUES TECHNIQUES (suite)

■ 5.3 Caractéristiques électriques

Commande autonome sans fil, sans pile.

Technologie radio zigbee fréquence 2,4 GHz à 2,4835 GHz

Performance radio : portée 150 m mini en champ libre point à point.

Niveau de puissance : < 20 mW

Canal zigbee par défaut : 11

■ 5.4 Caractéristiques climatiques

Température d'utilisation : + 5° C à + 45° C

Température de stockage : 0° C à + 45° C

6. ENTRETIEN

Nettoyage superficiel au chiffon.

Ne pas utiliser : acétone, dégraissant, trichloréthylène.

Tenue aux produits suivants : Hexane, alcool à brûler, eau savonneuse, ammoniac dilué, javel pure diluée à 10%, produit à vitres, lingettes pré-imprégnées.

Attention : Pour l'utilisation de produits d'entretien spécifiques, un essai préalable est nécessaire.

Aucune peinture ne doit être appliquée sur ce produit.

7. NORMES ET AGRÉMENTS

Technologie Zigbee certifié, fonction Green Power.

IEEE 802.15.4 (LR-WPAN).

Le soussigné, LEGRAND, déclare que l'équipement radioélectrique du type (0 698 74L/84L/93L/94L) est conforme à la directive 2014/53/UE.

Le texte complet de la déclaration UE de conformité est disponible à l'adresse suivante : **www.legrandoc.com**

Conforme aux normes d'installation et de fabrication.

Voir e. catalogue.