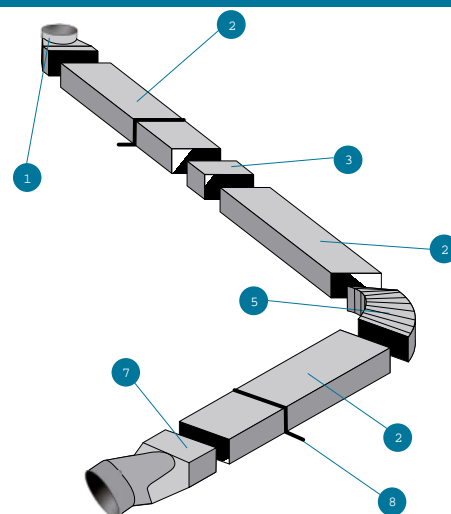


Conduits rigides plastiques

Réseau rectangulaire

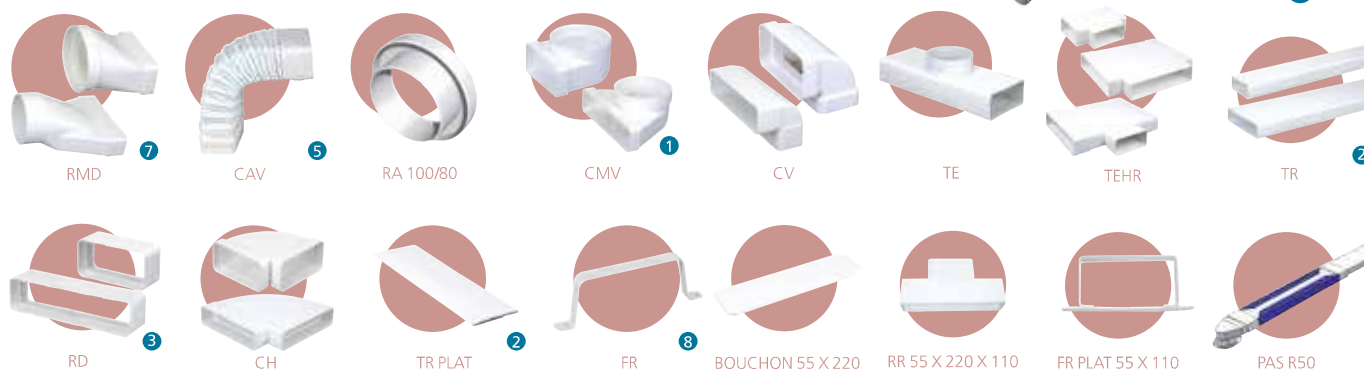


- **Intégration facilitée**
- épaisseur de 55 mm
- **Assemblage facile et rapide**



DESCRIPTION

Conduits rigides en PVC auto-extinguible pour réseau de VMC ou extraction de cuisine. Température maximale d'utilisation : +60°C. Installation lorsque le réseau doit être protégé des risques d'écrasement, lors de combles aménagés, dans le cas de passage en appent ou au dessus d'éléments aménagés ou pour passage en faux-plafonds.



Indice	REF	Description	Condit. mini	Dim. pièces raccordées	Mâle / femelle	CODE
Pour réseau équivalent diamètre 80 ou 100 mm						
2	TR PLAT 55x110	tube rectangulaire plat 1,5 m		55 x 110	mâle	460 021
2	TR 55x110 P	tube rectangulaire 3 m	6 longueurs	55 x 110	mâle	460 000
3	RD 55x110	raccord droit		55 x 110	femelle	460 001
5	CAV 55x110	coude à angle variable 0°/90°		55 x 110	femelle	460 013
	CV 55x110	coude vertical 90°		55 x 110	femelle	460 002
	CH 55x110	coude horizontal 90°		55 x 110	femelle	460 003
1	CMV 55x110x100	coude mixte vertical		55 x 110, diam.100	femelle	460 004
7	RMD 55x110x100	raccord mixte droit		55 x 110, diam.100	femelle	460 005
	RA 100/80	raccord d'adaptation		diam. 100/diam. 80	mâle/femelle	460 017
	TE 55x110x100	té 90° vertical		55 x 110, diam.100	mâle	460 006
8	FR 55x110	fixation rectangulaire murale		55 x 110	-	460 015
	TEHR 55x110	té 90° horizontal rectangulaire		55 x 110	femelle	460 023
	PAS R50 x 110	piège à son conduits rectangulaires		55 x 110	mâle	460 048
	FR PLAT 55 x 110	fixation rectangulaire conduits plats		55 x 110	mâle	460 049
Pour réseau équivalent diamètre 125 mm						
2	TR 55x220 P	tube rectangulaire 3 m	4 longueurs	55 x 220	mâle	460 007
3	RD 55x220	raccord droit		55 x 220	femelle	460 008
5	CAV 55x220	coude à angle variable 0°/90°		55 x 220	femelle	460 025
	CV 55x220	coude vertical 90°		55 x 220	femelle	460 009
	CH 55x 220	coude horizontal		55 x 220	femelle	460 010
1	CMV 55x220x125	coude mixte vertical		55 x 220	femelle	460 011
7	RMD 55x220x125	raccord mixte droit		55 x 220 x 125	femelle	460 012
8	FR 55x220	fixation rectangulaire murale		55 x 220	-	460 016
	TE 55x220x125	té 90° vertical		55 x 220, diam. 125	mâle	460 018
	RA 125/100 N	raccord d'adaptation		diam. 125/diam. 100	mâle/femelle	460 020
	BOUCHON 55x220	fin de réseau rectangulaire		55 x 220	mâle	460 019
	TEHR 55x220	té 90° horizontal rectangulaire		55 x 220	femelle	460 022
	PAS R50 55 x 220	piège à son conduits rectangulaires		55 x 220	mâle	460 047
Pour un changement de diamètre (équivalent 125 à 80 mm ou 100 mm)						
	TEHR 55x220x110	té 90° horizontal rectangulaire		55 x 220 x 110	femelle	460 024
	RR 55 x 220 x 110	réducteur rectangulaire		55 x 220 x 110	femelle/femelle	460 042