

Fiche - Conforto - Atlantic



Préparateur d'eau chaude sanitaire Conforto Atlantic - Serpentin - 100L - 2 personnes - VM

Réf 334131 **734.16€^{TTC*}**

<https://www.domomat.com/100422-preparateur-d-eau-chaude-sanitaire-conforto-atlantic-serpentin-100l-2-personnes-vm-atlantic-334131.html>

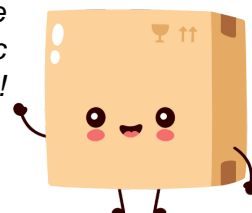


Préparateur d'eau chaude sanitaire Conforto Atlantic - Serpentin - 200L - 4 personnes - VM

Réf 334133 **949.85€^{TTC*}**

<https://www.domomat.com/100424-preparateur-d-eau-chaude-sanitaire-conforto-atlantic-serpentin-200l-4-personnes-vm-atlantic-334133.html>

Retrouvez tous les produits de la catégorie
Chauffe-eau électrique Atlantic
chez Domomat !



* : Prix sur le site Domomat.com au 09/05/2024. Le prix est susceptible d'être modifié.

atlantic

On est bien chez vous.

CONFORTO

Préparateur
d'eau chaude sanitaire
avec échangeur serpentin



- MARQUE FRANÇAISE
- RECOMMANDÉE PAR LES PROFESSIONNELS
- SOLUTIONS CONNECTÉES

CONFORTO

Préparateur d'eau chaude sanitaire avec échangeur serpentin

Conforto est le préparateur d'eau chaude sanitaire qui fonctionne avec le chauffage central. Disponible au format mural et sur socle, il s'adapte à la configuration du logement.

FABRIQUÉ EN FRANCE

CONFORTO est fabriqué dans notre usine de Fontaine (90)

PERFORMANCE



PERFORMANCE

- Protection anti-corrosion par anode magnésium
- Lutte efficacement contre la légionellose
- Classe énergétique B grâce à l'isolation de la cuve renforcée (mousse 0 % CFC)

CONFORT



CONFORT

- Production rapide d'une grande quantité d'eau chaude en toute saison

ÉCONOMIES



ÉCONOMIES

- Raccordement au système de chauffage pour une production économique

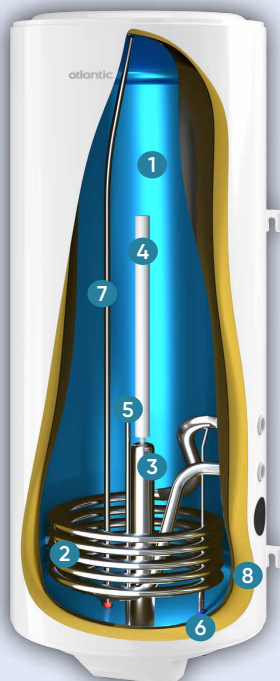
FACILITÉ DE POSE



FACILITÉ DE POSE

- Gamme kitable en résistance stéatite TC (sans vidange de la cuve) pour une utilisation quand la chaudière est à l'arrêt
Le kit comprend un interrupteur été/hiver
- Insertion facilitée de la sonde de régulation ECS de la chaudière grâce à un emplacement dédié
- EasyRaccord livré de série
- Poignées dessus-dessous pour une meilleure prise en main
- Capot à vis nouvelle génération totalement amovible
- Passe câble intégré

L'AQUASTAT N'EST PAS FOURNI DANS LES PACKAGINGS DES MODÈLES VERTICAUX MURAUX



- 1 Cuve en acier émaillé
- 2 Serpentin
- 3 Corps de chauffe
- 4 Anode magnésium
- 5 Doigt de gant de sonde
- 6 Brise-jet
- 7 Canne eau chaude
- 8 Mousse de polyuréthane haute-densité 0% CFC

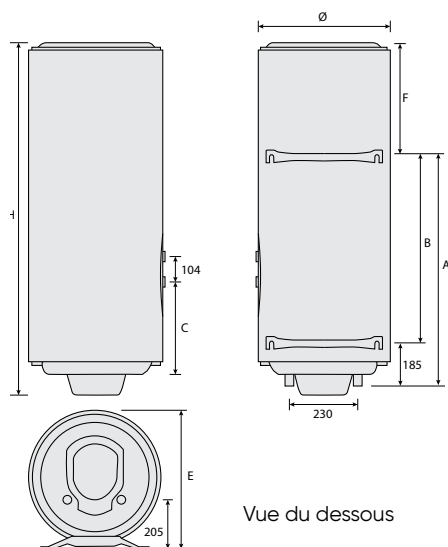
Les accessoires d'installation indispensables

| Désignation | Code |
|---|--------|
| Trépied universel | 009243 |
| Console de fixation universelle | 009124 |
| Kit électrique stéatite 2400W TC pour ballon échangeur (Vertical Mural uniquement) Exclusivement compatible avec les Conforto Verticaux Muraux commercialisés jusqu'à fin janvier 2023 (codes 334010, 334015, 334020) | 009236 |
| Kit électrique stéatite 2400W TC pour ballon échangeur (Vertical Mural uniquement) NOUVEAU Exclusivement compatible avec les Conforto Verticaux Muraux commercialisés à partir de février 2023 (codes 334131, 334132, 334133) | 009251 |
| Kit électrique stéatite 2400W TC pour ballon échangeur (Vertical sur Socle 200L uniquement) | 009237 |
| Kit électrique stéatite 3000W TC pour ballon échangeur (Vertical sur Socle 300L uniquement) | 009238 |
| Kit Aquastat inverseur (Vertical Mural uniquement) | 309093 |

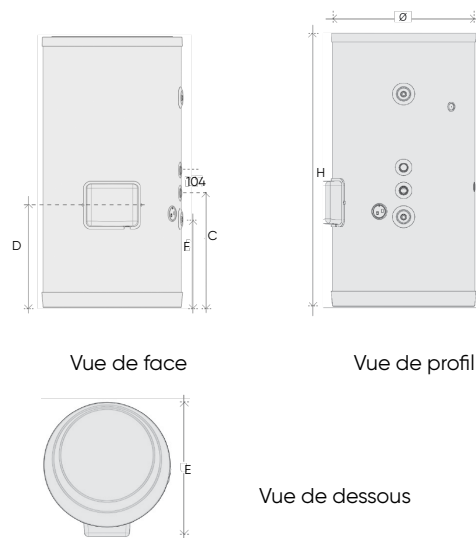


MISE EN OEUVRE

Conforto Muraux



Conforto sur Socle



Caractéristiques techniques

| CONFORTO VERTICAUX MURAUX 100 À 200L - COTES | | | | | | | | | | |
|--|--------------|-----------------|------|-----|-----|-----|---|-----|-----|-------------------|
| Référence | Capacité (L) | Dimensions (mm) | | | | | | | | Poids à vide (Kg) |
| | | Ø | H | A | B | C | D | E | F | |
| VM 100L | 100 | 575 | 835 | 685 | 500 | 377 | - | 595 | 150 | 38 |
| VM 150L | 150 | 575 | 1150 | 985 | 800 | 435 | - | 595 | 150 | 49 |
| VM 200L | 200 | 575 | 1470 | 985 | 800 | 435 | - | 595 | 150 | 59 |

| CONFORTO VERTICAUX MURAUX 100 À 200L - PERFORMANCES | | | | | | | | | | | |
|---|--------------|-----------------------------|---------------------------------------|--------------------------------|---------------------|-----------------------------------|--------|--|------------------------------|--------------------|--------|
| Référence | Capacité (L) | Pression Primaire Max (Bar) | Puissance Échangeur ¹ (Kw) | Débit horaire ² (L) | Débit en 10 min (L) | Temps de réchauffage ² | | Consommation d'entretien KWH / 24 h ³ | Constante de refroidissement | Classe Énergétique | Code |
| | | | | | | ΔT55°C | ΔT30°C | | | | |
| VM 100L | 100 | 10 | 19,3 | 476 | 162 | 30 | 13 | 0,86 | 0,19 | B | 334131 |
| VM 150L | 150 | 10 | 25,6 | 631 | 242 | 35 | 15 | 1,15 | 0,17 | B | 334132 |
| VM 200L | 200 | 10 | 25,6 | 631 | 272 | 46 | 24 | 1,40 | 0,16 | B | 334133 |

| CONFORTO VERTICAUX SUR SOCLE 200 À 300L - COTES | | | | | | | | | | |
|---|--------------|-----------------|------|------|-----|-----|-----|-----|-----|-------------------|
| Référence | Capacité (L) | Dimensions (mm) | | | | | | | | Poids à vide (Kg) |
| | | Ø | H | B | C | D | E | F | | |
| VS 200L | 200 | 635 | 1245 | 559 | 526 | 480 | 690 | 405 | 70 | |
| VS 300L | 295 | 635 | 1740 | 1013 | 570 | 522 | 690 | 448 | 100 | |

| CONFORTO VERTICAUX SUR SOCLE 200 À 300L - PERFORMANCES | | | | | | | | | | | |
|--|--------------|-----------------------------|---------------------------------------|--------------------------------|---------------------|-----------------------------------|--------|--|------------------------------|--------------------|--------|
| Référence | Capacité (L) | Pression primaire Max (Bar) | Puissance échangeur ¹ (KW) | Débit horaire ² (L) | Débit en 10 min (L) | Temps de réchauffage ² | | Consommation d'entretien KWH / 24 h ³ | Constante de refroidissement | Classe énergétique | Code |
| | | | | | | ΔT55°C | ΔT30°C | | | | |
| VS 200L | 200 | 10 | 43,2 | 1064 | 326 | 28 | 12 | 1,31 | 0,14 | B | 334120 |
| VS 300L | 295 | 10 | 49 | 1230 | 489 | 38 | 15 | 1,64 | 0,11 | B | 334130 |

- Conformément aux lois en vigueur, le dernier vendeur du produit est tenu d'appliquer une garantie pièces et main d'œuvre au consommateur.
- Puissance de l'échangeur pour les conditions suivantes : débit primaire de 2m³/h, température de 90°C, température du circuit secondaire 10/45°C.
- Pour un appareil réglé à 65°C et une ambiance à 20°C.

CONFORTO

Préparateur d'eau chaude sanitaire avec échangeur serpentin

4 bonnes raisons de passer par un installateur

1 Des conseils personnalisés

Votre installateur se déplace chez vous pour y effectuer un diagnostic complet, puis vous propose les solutions les mieux adaptées à votre logement.

2 Une installation sécurisée

Achat des appareils, dépose, installation et reprise de l'ancien matériel... Votre installateur s'occupe de tout pour vous. Il vous assure également une installation conforme aux normes et réglementations en vigueur. L'assurance de bénéficier d'une pose réalisée dans les règles de l'art.

3 Une mise en service adaptée

Votre installateur vous accompagne dans la prise en main de vos appareils. Il répondra à toutes vos questions pour une simplicité d'usage et un confort optimal au quotidien.

4 Un SAV de qualité

Votre installateur vous assure une garantie légale de pièces de 5 ans cuve et 2 ans pièces et Atlantic garantit la livraison des pièces de rechange en 24H*.

* Pour tout appel passé avant 15 heures par votre installateur, la ou les pièces sont expédiées en 24H chrono en semaine et en France métropolitaine (pas d'expédition les week-ends ni jours fériés).

Un Service Consommateurs toujours à vos côtés

Notre Service Consommateurs, joignable par téléphone ou sur atlantic.fr, est disponible toute l'année pour vous conseiller et vous guider dans votre projet.

Vous avez besoin d'aide pour vous guider dans votre projet ?

Vous avez des questions concernant un produit que vous souhaitez acheter ?



Appelez un conseiller au
01 46 83 04 98*

du lundi au vendredi,
de 8h30 à 12h30 et de 13h30 à 18h00
* Prix d'un appel local.

Vous souhaitez nous contacter ou en savoir plus sur nos services et nos produits ?



Consultez nos FAQ ou remplissez notre formulaire de contact sur **www.atlantic.fr**

Atlantic, on est bien chez vous



Une marque 100% reconnue par les professionnels.

Bénéficiez des conseils et de l'expertise de nos installateurs partenaires proches de chez vous.



Une marque Française depuis plus de 50 ans.

Fondée en 1968, Atlantic compte plus de 4 000 collaborateurs et 13 usines partout en France.



Des solutions plus respectueuses de l'environnement.

Atlantic innove pour vous proposer une source de confort éco-performante grâce à des technologies hybrides.



Des services sur-mesure pour plus de tranquillité.

Service client et après-vente, dépannages express, tutoriels vidéos... Atlantic met tout en œuvre pour votre tranquillité.

www.atlantic.fr

atlantic