

Détecteur Steinel - 087890



Détecteur de mouvement et
présence PD-8 ECO COM1 Steinel -
Saillie - Blanc

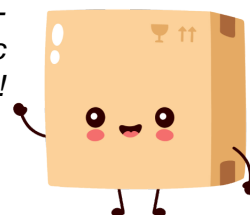
Réf 087890

69.35€^{TTC*}

Voir le produit : <https://www.domomat.com/112469-detecteur-de-mouvement-et-presence-pd-8-eco-com1-steinel-saillie-blanc-steinel-087890.html>

Le produit Détecteur de mouvement et présence PD-8 ECO COM1 Steinel - Saillie - Blanc

est en vente chez Domomat !



PD-8 ECO

COM1 - en saillie blanc
EAN 4007841 087890
Réf. 087890



infrared sensor 360°



mounting height max. 4 m



Presence Ø 6 m



max. 8 m



IP54



2 - 1000 lux

Teach

Teach mode

5 years

manufacturer's warranty steinel-professional.de/garantie



CE

Description du fonctionnement

Détection de mouvements, de présence et mesure de l'éclairage pour les bureaux, les salles de réunion, les zones de passages, etc. Les détecteurs de présence IR à 360 ° sont conformes aux dispositions de sensNORM et sont parfaits pour profiter d'exigences standard à base de capteurs dans la zone du bien. Avec interface COM1, KNX et DALI 2 IPD. Pour l'interface COM1, avec entrée interrupteur et mode entièrement automatique et semi-automatique. Portée pour la détection de mouvements : Ø 8 m ou Ø 24 m. Fonction de détection de présence dans une zone de Ø 6 m ou de Ø 7,5 m. Capuchons enfichables dans la couleur assortie inclus. Convient à une installation encastrée, en saillie ou en faux-plafond. Configuration et commande via la télécommande Smart Remote ou à l'aide d'un potentiomètre. Montage intuitif grâce à la connexion enfichable magnétique modulaire. Un retour LED favorise une mise en service sécurisée. Hauteur d'installation de 4 m max. Montage en parallèle (max. 10 détecteurs). Charge de commutation : 2000 W ou 500 W (LED). Disponibles en noir ou blanc.

Caractéristiques techniques

| | | | |
|-----------------------------|---|--|------------------------------|
| Dimensions (Ø x H) | 129 x 65 mm | Hauteur de montage | 2 – 4 m |
| Avec détecteur de mouvement | Oui | Hauteur de montage max. | 4,00 m |
| Garantie du fabricant | 5 ans | Hauteur de montage optimale | 2,8 m |
| Réglages via | Télécommande, Smart Remote, Potentiomètres | Angle de détection | 360 ° |
| Avec télécommande | Non | Possibilité de neutraliser la détection par segments | Oui |
| Variante | COM1 - en saillie blanc | Cadrage électronique | Non |
| UC1, Code EAN | 4007841087890 | Cadrage mécanique | Non |
| Modèle | Détecteur de mouvement et de présence | Portée radiale | Ø 4.5 m (16 m ²) |
| Emplacement | Intérieur | Portée tangentielle | Ø 8 m (50 m ²) |
| Emplacement, pièce | bureau individuel, espace fonctionnel / local annexe, Intérieur, entrepôt | Portée présence | Ø 6 m (28 m ²) |
| Coloris | blanc | Zones de commutation | 492 zones de commutation |
| | | Abdeckmaterial Lieferumfang | cache enfichables |

PD-8 ECO

COM1 - en saillie blanc
 EAN 4007841 087890
 Réf. 087890



Caractéristiques techniques

| | |
|--|---|
| Support mural d'angle inclus | Non |
| Lieu d'installation | plafond |
| Montage | En saillie, Plafond |
| Indice de protection | IP54 |
| Température ambiante | -20 – 50 °C |
| Matériau | Matière plastique |
| Sortie de commutation 1, charge ohmique | 2000 W |
| Sortie de commutation 1, nombre LED/tubes fluorescents | 50 pcs. |
| Lampes LED > 8 W | 500 W |
| Charge capacitive en µF | 176 µF |
| Technologie, détecteurs | infrarouge passif, Détecteur de lumière |

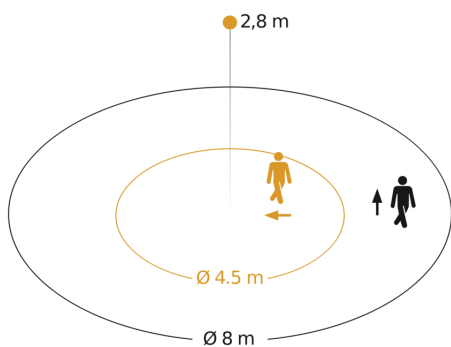
| | |
|---|---|
| Fonctions | Détecteur de mouvement, Détecteur de lumière, Fonction présence, Logique du détecteur de présence, Semi-automatique / Automatique, Potentiomètre, Sortie de relais, Mode normal / mode test |
| Réglage crépusculaire | 2 – 1000 lx |
| Temporisation | 5 s – 60 Min. |
| Éclairage principal réglable | Non |
| Réglage du seuil de déclenchement Teach (apprentissage) | Oui |
| Réglage de l'éclairage permanent | Non |
| Type de la mise en réseau | Maître/maître |
| Mise en réseau via | Câble |
| Mise en réseau, nombre | max. 10 capteurs |

PD-8 ECO

COM1 - en saillie blanc
EAN 4007841 087890
Réf. 087890

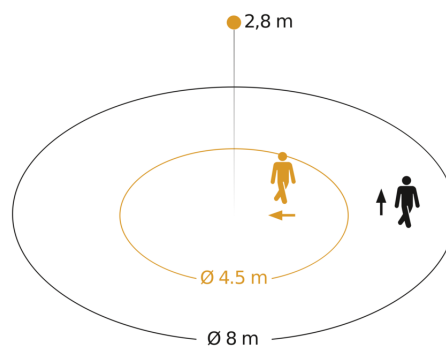


Zone de détection 1



Hauteur d'installation: 2,00 m - 4,00 m
Orange: sens de passage radial
Noir: sens de passage tangentiel

Zone de détection 2



Hauteur d'installation: 2,00 m - 4,00 m
Orange: sens de passage radial
Noir: sens de passage tangentiel

Dessin dimensionnel

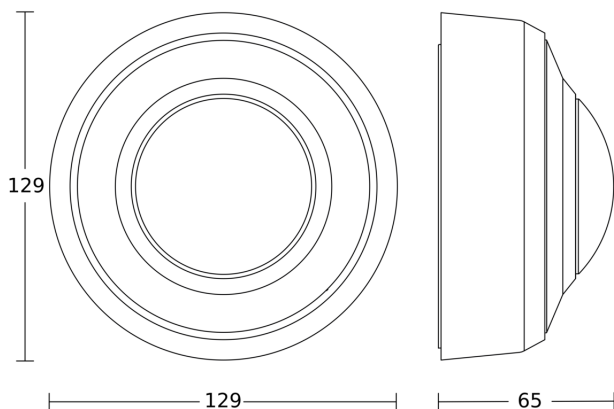
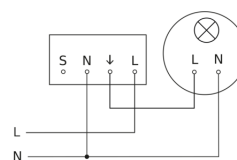


Schéma du circuit



PD-8 ECO

COM1 - en saillie blanc
EAN 4007841 087890
Réf. 087890



Schéma de câblage pour la mise en réseau de plusieurs détecteurs

