

Détecteur Steinel - 087876



Détecteur de mouvement et
présence PD-24 ECO COM1 Steinel -
Encastré - Blanc

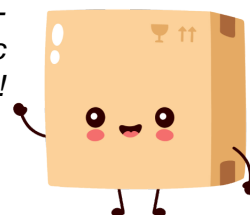
Réf 087876

98.96€^{TTC*}

Voir le produit : <https://www.domomat.com/112471-detecteur-de-mouvement-et-presence-pd-24-eco-com1-steinel-encastre-blanc-steinel-087876.html>

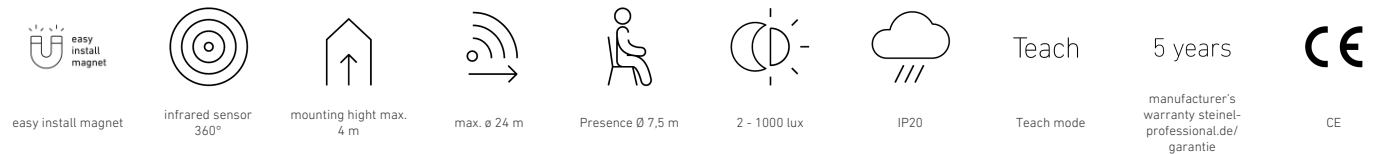
Le produit Détecteur de mouvement et présence PD-24 ECO COM1 Steinel - Encastré - Blanc

est en vente chez Domomat !



PD-24 ECO

COM1 - encastré blanc
EAN 4007841 087876
Réf. 087876



Description du fonctionnement

Détection de mouvements, de présence et mesure de l'éclairage pour les bureaux, les salles de réunion, les zones de passages, etc. Les détecteurs de présence IR à 360 ° sont conformes aux dispositions de sensNORM et sont parfaits pour profiter d'exigences standard à base de capteurs dans la zone du bien. Avec interface COM1, KNX et DALI 2 IPD. Pour l'interface COM1, avec entrée interrupteur et mode entièrement automatique et semi-automatique. Portée pour la détection de mouvements : Ø 8 m ou Ø 24 m. Fonction de détection de présence dans une zone de Ø 6 m ou de Ø 7,5 m. Capuchons enfichables dans la couleur assortie inclus. Convient à une installation encastrée, en saillie ou en faux-plafond. Configuration et commande via la télécommande Smart Remote ou à l'aide d'un potentiomètre. Montage intuitif grâce à la connexion enfichable magnétique modulaire. Un retour LED favorise une mise en service sécurisée. Hauteur d'installation de 4 m max. Montage en parallèle (max. 10 détecteurs). Charge de commutation : 2000 W ou 500 W (LED). Disponibles en noir ou blanc.

Caractéristiques techniques

Dimensions (Ø x H)	109 x 74 mm
Avec détecteur de mouvement	Oui
Garantie du fabricant	5 ans
Réglages via	Télécommande, Smart Remote, Potentiomètres
Avec télécommande	Non
Variante	COM1 - encastré blanc
UC1, Code EAN	4007841087876
Modèle	Détecteur de mouvement et de présence
Emplacement	Intérieur
Emplacement, pièce	bureau individuel, espace fonctionnel / local annexe, Intérieur, entrepôt
Coloris	blanc

Hauteur de montage	2 – 4 m
Hauteur de montage max.	4,00 m
Hauteur de montage optimale	2,8 m
Angle de détection	360 °
Possibilité de neutraliser la détection par segments	Oui
Cadrage électronique	Non
Cadrage mécanique	Non
Portée radiale	Ø 5.5 m (24 m ²)
Portée tangentielle	Ø 24 m (452 m ²)
Portée présence	Ø 7.5 m (44 m ²)
Zones de commutation	1436 zones de commutation
Abdeckmaterial Lieferumfang	cache enfichables

PD-24 ECO

COM1 - encastré blanc
 EAN 4007841 087876
 Réf. 087876



Caractéristiques techniques

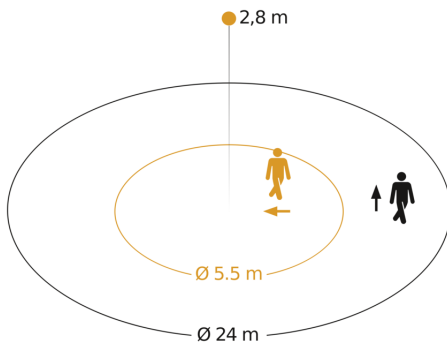
Support mural d'angle inclus	Non
Lieu d'installation	plafond
Montage	Encastré, Plafond
Indice de protection	IP20
Température ambiante	-20 – 50 °C
Matériau	Matière plastique
Sortie de commutation 1, charge ohmique	2000 W
Sortie de commutation 1, nombre LED/tubes fluorescents	50 pcs.
Lampes LED > 8 W	500 W
Charge capacitive en µF	176 µF
Technologie, détecteurs	infrarouge passif, Détecteur de lumière

Fonctions	Détecteur de mouvement, Détecteur de lumière, Fonction présence, Logique du détecteur de présence, Semi-automatique / Automatique, Mode normal / mode test, Potentiomètre, Sortie de relais
Réglage crépusculaire	2 – 1000 lx
Temporisation	5 s – 60 Min.
Éclairage principal réglable	Non
Réglage du seuil de déclenchement Teach (apprentissage)	Oui
Réglage de l'éclairage permanent	Non
Type de la mise en réseau	Maître/maître
Mise en réseau via	Câble
Mise en réseau, nombre	max. 10 capteurs

PD-24 ECO

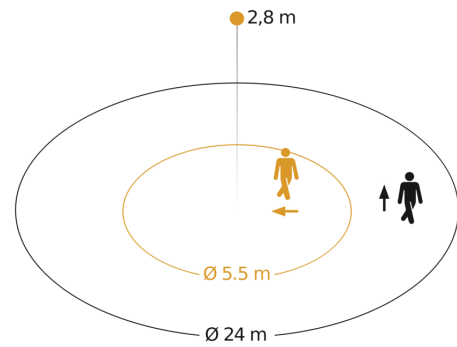
COM1 - encastré blanc
EAN 4007841 087876
Réf. 087876

Zone de détection 1



Hauteur d'installation: 2,00 m - 4,00 m
Orange: sens de passage radial
Noir: sens de passage tangentiel

Zone de détection 2



Hauteur d'installation: 2,00 m - 4,00 m
Orange: sens de passage radial
Noir: sens de passage tangentiel

Dessin dimensionnel

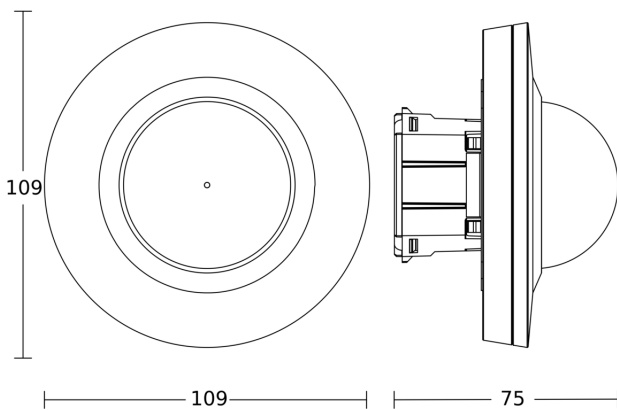
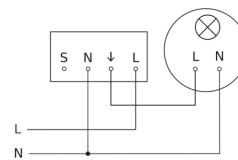


Schéma du circuit



PD-24 ECO

COM1 - encastré blanc
EAN 4007841 087876
Réf. 087876



Schéma de câblage pour la mise en réseau de plusieurs détecteurs

