

Notice embout Mosaic



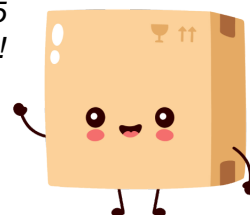
Embout - Pour goulotte à clippage direct Programme Mosaic 50x105

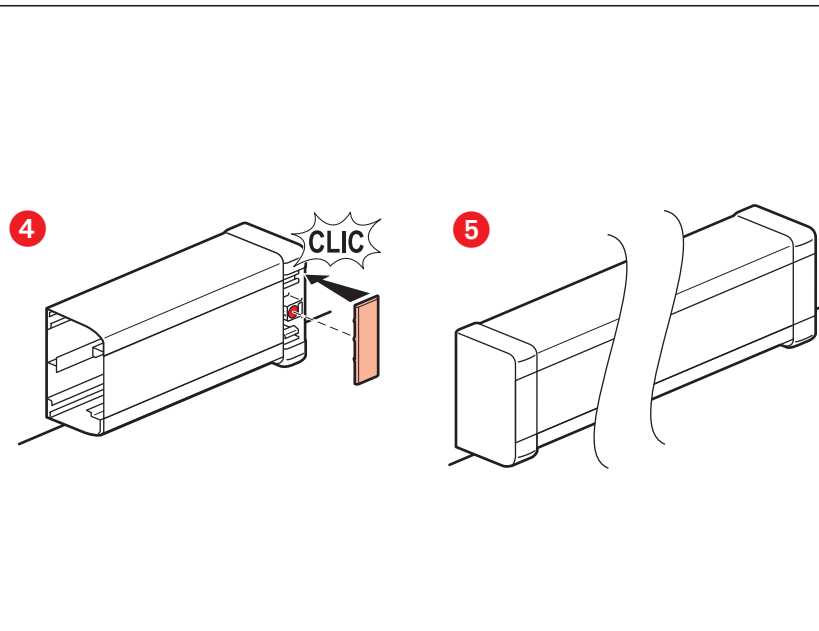
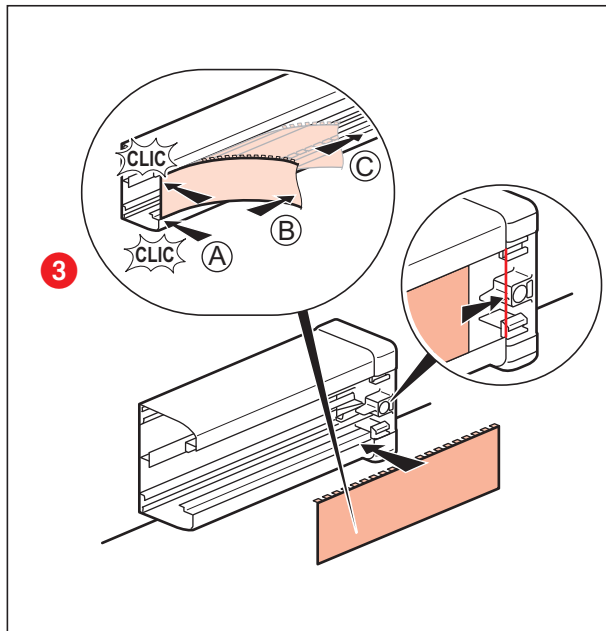
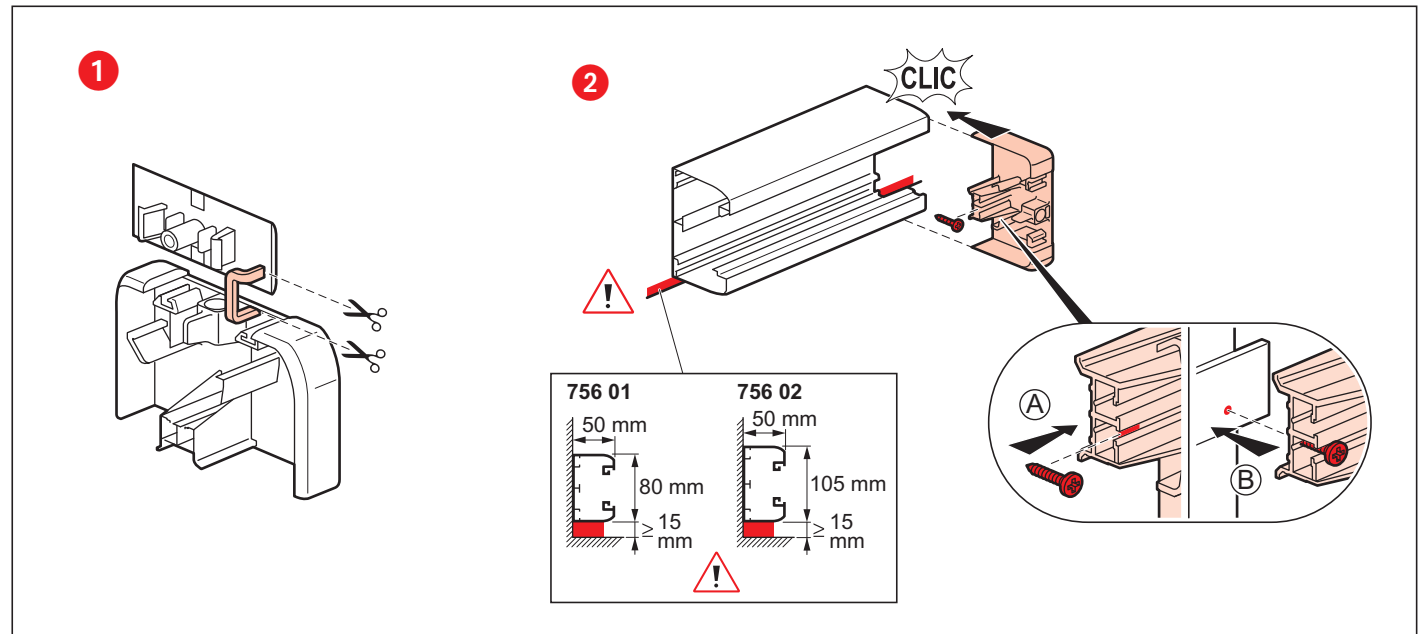
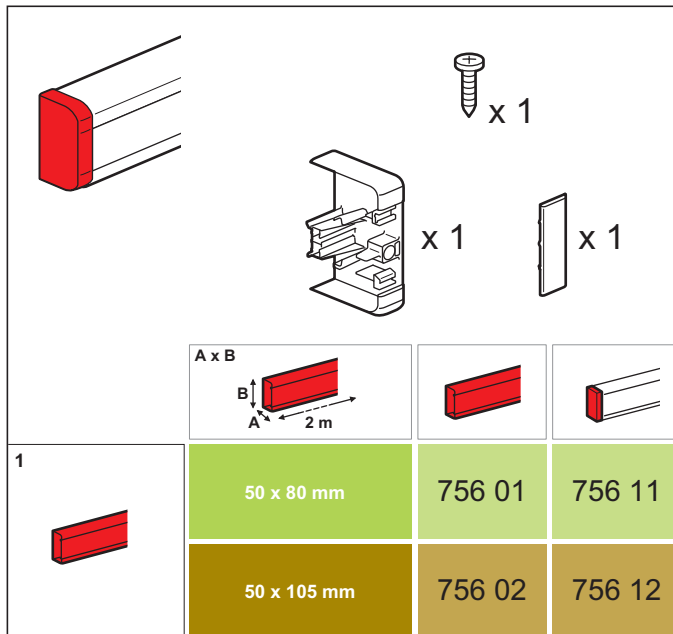
Réf 075612

8.45€^{TTC*}

Voir le produit : <https://www.domomat.com/21548-embout-pour-goulotte-a-clippage-direct-programme-mosaic-50x105-legrand-075612.html>

Le produit Embout - Pour goulotte à clippage direct Programme Mosaic 50x105 est en vente chez Domomat !





- (FR LU BE)** Respecter strictement les conditions d'installation et d'utilisation.
(NL BE) Neem de installatie- en gebruiksvoorwaarden nauwgezet in acht.
(GB IE) Strictly comply with instructions for installation and use.
(DE AT LI) Einbau- und Gebrauchsanleitungen sind genau zu beachten.
(ES) Respetar estrictamente las condiciones de instalación y de utilización.
(IT) Rispettare scrupolosamente le condizioni d'installazione e uso.
(PT) Respeitar estritamente as condições de instalação e de utilização.
(GR CY) Τηρήστε αυστηρά τις συνθήκες εγκατάστασης και χρήσης.
(PL) Ścisłe przestrzegać instrukcji dotyczących instalacji i użytkowania.
(TR CY) Yerleştime ve kullanım koşullarına titizlikle riayet ediniz.
(HU) Tartsa be pontosan a beszerelési és használati feltételeket.
(FI) Noudata asennus- ja käyttöohjeita tarkoin.
(SE) Iakta noggrant installations- och användningsföreskrifterna.
(CZ) Důsledně dodržujte instalační a uživatelské podmínky.
(SK) Prísne dodržiavajte podmienky, za ktorých sa má prístroj inštalovať a používať.
(SI) Natančno upoštevajte pogoje za montažo in uporabo.
(DK) Installations- og anvendelsesbetingelserne skal overholdes nøje.
(MT) Imxi skond l-istruzzjonijiet mogħitja għall-istallazzjoni u l-użu.
(EE) Pidage täpselt kinni paigaldus- ja kasutamistingimustest.
(LV) Stingri ievērot uzstādīšanas un lietošanas noteikumus.
(LT) Griežtai laikytis instaliavimo ir naudojimo sąlygų.
(NO) Installasjons- og bruksbetingelsene må nøye overholdes.
(IS) Fylgja skal vandlega öllum reglum um uppsetningu og notkun.