

11011260 | Aldes produit

**Grille extérieure acoustique pour
entrée d'air EA30, EA45, EHL, EFL -
Marron**

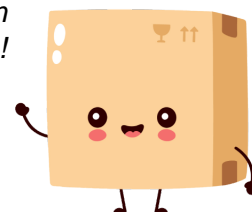
Réf 11011260



22.40€^{TTC*}

Voir le produit : <https://www.domomat.com/23206-grille-exterieure-acoustique-pour-entree-d-air-ea30-ea45-ehl-efl-marron-aldes-11011260.html>

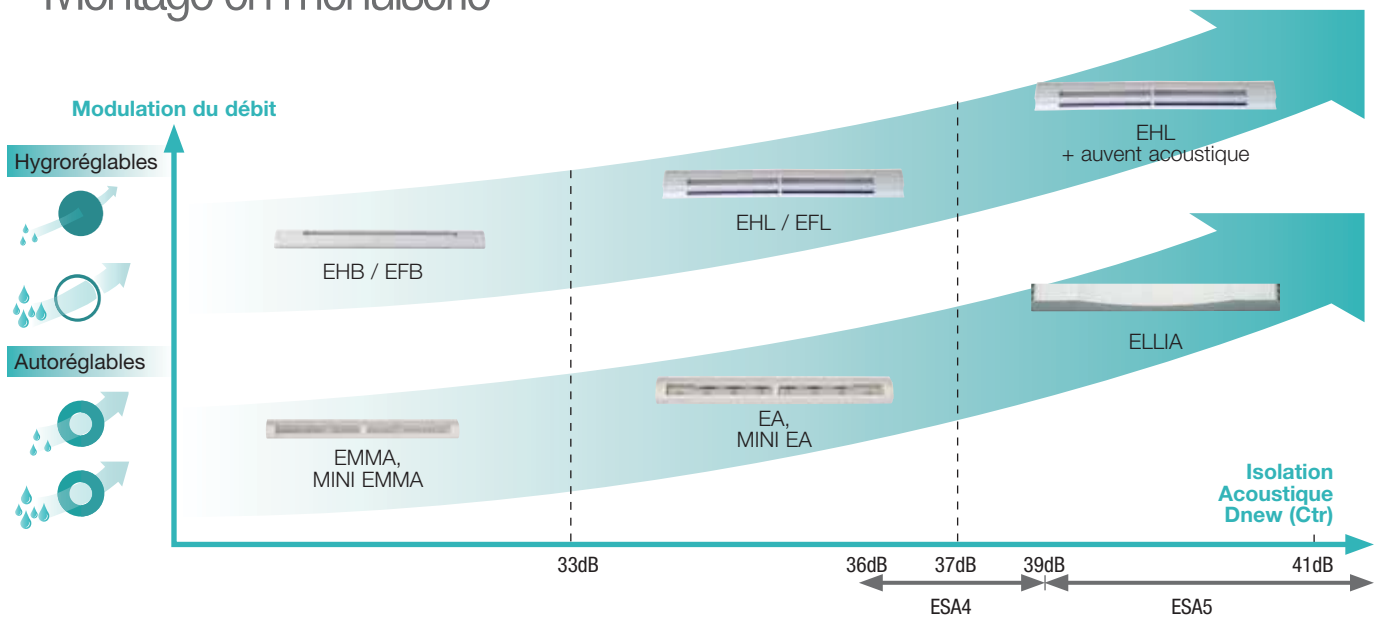
Le produit Grille extérieure acoustique pour entrée d'air EA30, EA45, EHL, EFL - Marron est en vente chez Domomat !



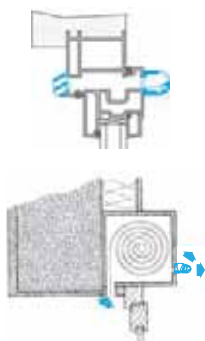







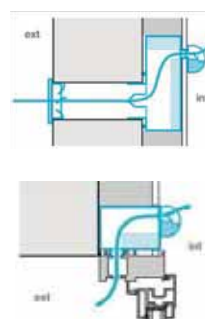




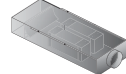

Entrées d'air et grilles d'aération

La gamme par niveau de performance

Montage en menuiserie



La gamme par mode d'installation et débit

	Installation	Gamme	Modèle
En menuiserie ou coffre de volet roulant 	Vantaux < 300 mm	Mini Emma	
		Mini EA	
	Vantaux > 300 mm	Emma	
		EA	
		ELLIA	
		EHB - EFB	
		EHL - EFL	
En traversée de mur 	Traversée circulaire	EHT	
		VDC	
	Traversée rectangulaire	Manchon MTC + entrée d'air menuiserie	
		Manchon MTR + entrée d'air menuiserie	
		EAT - SAT	
	En haut de fenêtre	Manchon MHF + entrée d'air menuiserie	

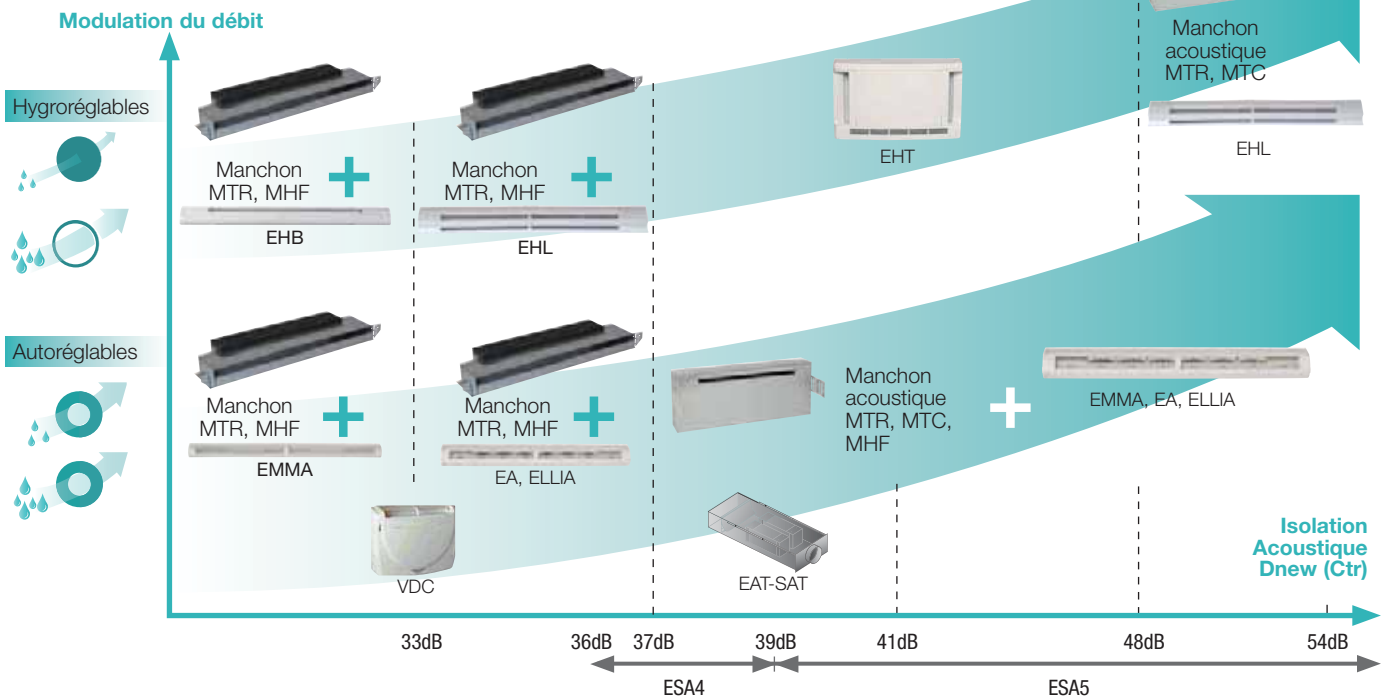


* Normes françaises.
Références concernées : voir pages produits.

Entrées d'air et grilles d'aération

La gamme par niveau de performance

Montage en mur



Ventilation résidentielle

Débits

- 15, 22, 30 m³/h
- 15, 22, 30, 45 m³/h
- 22, 30, 45 m³/h
- 22, 30, 45 m³/h
- 22, 30 m³/h
- 6-45 m³/h
- 6-45 m³/h
- 6-45 m³/h
- Entrée d'air supplémentaire pour surventilation nocturne ou extraction spécifique - 84 m³/h
- Débit dépendant de l'entrée d'air associée
- Débit dépendant de l'entrée d'air associée
- Caisson entrée/sortie d'air spécial tertiaire (gros débits) - 250 m³/h
- Débit dépendant de l'entrée d'air associée

Entrées d'air



Gamme autoréglable : EA



Gamme hygroréglable : EHL

DESCRIPTION

- Dans un système VMC, les entrées d'air servent à insuffler de l'air, provenant de l'extérieur, dans le bâtiment.
- Une entrée d'air est caractérisée par son module qui correspond au débit d'air qui la traverse sous une dépression de référence de 20 Pa.
 - entrée d'air autoréglable : EA30 = 30 m³/h sous 20 Pa.
 - entrée d'air hygroréglable : EHL6-45 = de 6 à 45 m³/h sous 20 Pa. Section équivalente = 5 à 30 cm².
 - entrée d'air fixe : EFL34 = 34 m³/h sous 20 Pa. Section équivalente = 22 cm².

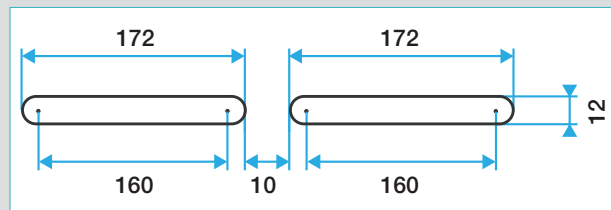
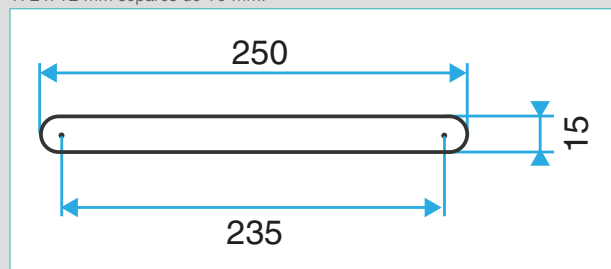
EXIGENCES ACOUSTIQUES

- La réglementation acoustique donne des exigences de résultats : isolement d'une pièce par rapport aux bruits extérieurs (DnT, A).
 - En Habitat, les exigences acoustiques sont données l'arrêté du 30.06.1999.
 - En Tertiaire, il n'y a pas d'exigences.
- On en déduit des exigences sur l'entrée d'air en elle-même indépendamment de son environnement :
 - Dnew (Ctr) : niveau d'isolement acoustique = aptitude d'une entrée d'air à s'opposer à la progression du bruit routier venant de l'extérieur.
 - Dnew (C) : niveau d'isolement acoustique = aptitude d'une entrée d'air à s'opposer à la progression du bruit aérien venant de l'extérieur (cas de la proximité d'un aéroport).

DIMENSIONS DES FENTES STANDARDS

Les fentes à réaliser pour le montage des entrées d'air sont assez standardisées. Ces fentes doivent être percées à l'usine de fabrication des menuiseries et non sur le chantier.

- Sur les menuiseries bois ou les anciennes menuiseries PVC et aluminium lors de rénovation, on retrouve souvent une fente 250 x 15 mm.
- Sur les menuiseries PVC et aluminium actuelles, afin de répondre aux nouvelles exigences mécaniques des profils la mortaise est formée de 2 fentes, souvent de 172 x 12 mm séparés de 10 mm.



EXIGENCES ACOUSTIQUES

Entrées d'air en pièces principales

Exigence portant sur	Exigence de résultat	Exigence sur l'entrée d'air (exemples)
Isolement de façade	DnT,A,tr < 30 dB	Exemples de solutions acoustiques : Dnew (Ctr) > 36 dB si S/n > 10 Dnew (Ctr) > 39 dB si S/n < 10 Ces valeurs permettent de garantir le résultat dans tous les cas. Des valeurs inférieures peuvent être suffisantes pour respecter l'exigence.
	DnT,A,tr < 35 dB DnT,A,tr < 40 dB DnT,A,tr < 42 dB DnT,A,tr < 45 dB	Les exemples de solutions ne s'appliquent pas pour ces isolements de façade. Un calcul prenant en compte le mur, la menuiserie, le coffre de volet roulant est indispensable pour connaître l'isolement nécessaire sur l'entrée d'air

Système hygroréglable

DESCRIPTION

- Dans un système de VMC hygroréglable, le débit d'air est régulé automatiquement selon le taux d'humidité des pièces et donc en fonction des besoins réels de ventilation du bâtiment.

HYGRO A

- Avis technique N° 14/13-1909.
- Type de chauffage : électricité, gaz (chaudière ventouse) ou autre indépendant de la VMC et climatisation et/ou chauffage gainable.

HYGRO B : BAHIA

- Avis technique N° 14/13-1909.
- Type de chauffage : électricité, gaz (chaudière ventouse) ou autre indépendant de la VMC.

HYGRO GAZ.

- HYGRO A GAZ : du F1 au F3.
- HYGRO B GAZ : du F4 au F6 et plus.
- Avis technique N° 14/13-1909.
- Type de chauffage : chaudière raccordée à la VMC.

DOMAINE D'APPLICATION

- Ventilation Mécanique Contrôlée Hygroréglable.
- Habitat collectif.
- Neuf et rénovation.

EXIGENCES AÉRAULIQUES

- Aldes possède des Avis Techniques pour ses systèmes en Habitat (N° 14/13-1909) et en Hôtel (N°14/12 - 1822). Les entrées d'air sont à installer en respectant les tableaux ci-contre.
- Dans les tableaux ci-contre :
 - EH correspond à EHL, EHB ou EHT.
 - EF correspond à EFL, EFB ou EFT.
- Mod = Module (m³/h) sous 20 Pa.
 - EF 23 = mod 23, EF 34 = mod 34 et EF 47 = mod 47.
- Pour un logement F3 et F4, le dimensionnement "optimisé" sert à minimiser le débit d'air extrait et donc les pertes thermiques. Il est souvent utilisé en collectif mais moins en individuel, par souci de simplification de l'offre (ne pas multiplier le nombre de références d'entrées d'air).

DIMENSIONNEMENT AÉRAULIQUE

HYGRO A EN HABITAT

Type logement	Chambre	Séjour
F1	-	2 x 1 EF 34
F2	1 EF 47	1 EF 23
F3	1 EF 34	1 EF 47
F4	1 EF 47	1 EF 47
F5	1 EF 23	1 EF 47
F6 et plus	1 EF 23	1 EF 47
F3 optimisé	1 EF 34	1 EF 47

HYGRO B EN HABITAT

Type logement	Chambre	Séjour
F1	-	2 EF 34
F2	1 EH 6-45	1 EH 6-45
F3	1 EH 6-45	1 EH 6-45
F4	1 EH 6-45	1 EH 6-45
F5	1 EH 6-45	2 EH 6-45
F6	1 EH 6-45	2 EH 6-45
F7	1 EH 6-45	2 EH 6-45
F3 optimisé	1 EH 6-45	2 EH 6-45
F4 optimisé	1 EH 6-45	1 EH 6-45

HYGRO GAZ EN HABITAT




Type logement	Chambre	Séjour
F1	-	2 EF 47
F2	1 EF 47	1 EF 47
F3	1 EF 34	1 EF 47
F4	1 EH 14-45	1 EF 47
F5	1 EH 14-45	1 EF 47
F6	1 EH 14-45	1 EF 34 + 1 EF 47
F7	1 EH 14-45	EH 14-45 + EF 23

HYGRO A EN HÔTEL

Type de chambre	Chambre *
2 personnes	EF 34 ou EA 30
	EF 47 ou 2 x EF 23 ou EA 45 ou 2 x EA 22
3 personnes	EF 47 ou 2 x EF 23 ou EA 45 ou 2 x EA 22
	2 x EF 34 ou 2 x EA 30
4 personnes	2 x EF 34 ou 2 x EA 30
	2 x EF 47 ou 2 x EA 45

* EF = EFB ou EFT ou EFL ; EA = EA ou EAI ou ELLIA

TABLEAU DE SELECTION

Module (m³/h)	Dnew (Ctr) 33 (dB)							48
	36	38	40	42	44	46		
23 34 47 6 - 45 14 - 45								
	EHB* / EFB		EHL** / EFL			EHT*** / EFT		

* Niveaux acoustiques supérieurs possibles avec auvent extérieur acoustique

** Niveaux acoustiques maxi obtenus avec auvent et entretoise acoustiques

*** Niveaux acoustiques maxi obtenus avec accessoires acoustiques

COULEURS

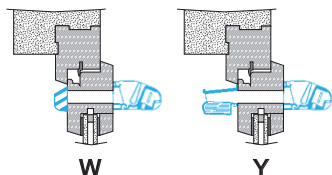
Ci-dessous les couleurs disponibles de nos entrées d'air. Autres couleurs : sur demande.

Couleurs standard						
Blanc RAL 9016	Alu RAL 7035	Noir RAL 9005	Marron RAL 8017	Chêne RAL 8003	Chêne clair RAL 1011	Ivoire RAL 1013

Entrées d'air et grilles d'aération

Entrées d'air hygroréglables

EHB - EFB



LES + PRODUITS

- Encombrement mini : 27 mm hauteur.
- Aucune vis de fixation apparente.
- Socle réversible : diffusion d'air orientable pour installation sous un obstacle.

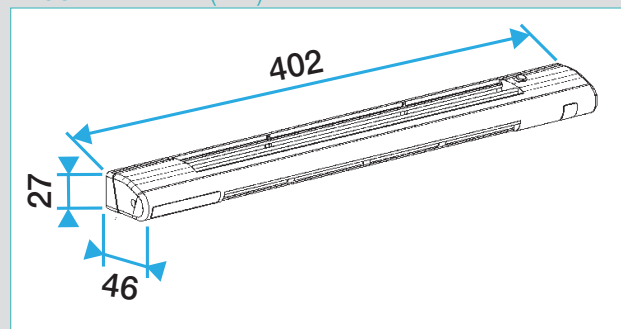
CONFORMITÉ(S)

- Certifié CSTBAT.
- Nouvel avis technique N°14/13-1909.
- N°décision : 35.39 et 35.40.
- Eligible au CEE : fiche opération n° BAR-TH27.

DOMAINE D'APPLICATION

- Fente double : 2 x (172 x 12) mm.
- Fente simple : (250 x 15) mm ou (250 x 12) mm.

ENCOMBREMENT (mm).....



Entraxe : 370 mm

GAMME R5.....

Module m3/h	Section cm ²	Désignation	Dnew (Ctr) dB	Couleur	Référence	Prix	Conditionnement
GAMME HYGRO : EHB							
6-45	5-30	EHB 6-45	-	Blanc	11014182	28,20	60
			-	Alu	11014200	29,80	60
			-	Noir	11014201	29,80	60
			-	Marron	11014184	29,80	60
			-	Chêne	11014183	29,80	60
			-	Chêne clair	11014089	29,80	60
		-	Ivoire	11014050	29,80	60	
14-45	10-30	Kit EHB 6-45	34	Blanc	11014170	29,50	48
		EHB 14-45	-	Blanc	11014191	28,60	60
		Kit EHB 14-45	34	Blanc	11014175	30	
GAMME FIXE : EFB							
34	22	EFB 34	-	Blanc	11014185	12,90	60
34	22	Kit EFB 34	34	Blanc	11014173	14,70	30
47	30	EFB 47	-	Blanc	11014188	12,90	60
47	30	Kit EFB 47	34	Blanc	11014174	14,70	

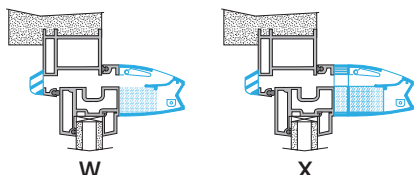
Kit EHB = EHB + auvent standard.

Kit EFB = EFB + auvent standard.

Entrées d'air et grilles d'aération

Entrées d'air hygroréglables

EHL



LES + PRODUITS

- Design innovant et intégration discrète.
- Facilité de Mise en œuvre.
- Aucune vis de fixation apparente.
- Jet d'air vers le plafond.
- Isolement de 38 à 42 dB.

CONFORMITÉ(S)

- Certifié CSTBAT.
- Nouvel avis technique N°14/13-1909.
- N°décision : 35.40.
- Eligible au CEE : fiche opération n° BAR-TH27.

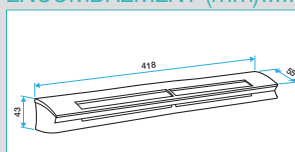
DESCRIPTION

- Gammes hygroréglable : EHL (S : socle standard ou L : socle acoustique).
- Isolation + 3 à 4 dB avec auvent menuiserie acoustique extérieur (voir page accessoires).

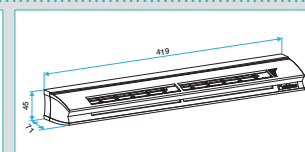
DOMAINE D'APPLICATION

- Fixation sur mortaise fente double : 2 x (172 x 12) mm.

ENCOMBREMENT (mm)



EHL S entraxe : 370mm



EHL L entraxe : 370mm

GAMME R5

Module m3/h	Section cm ²	Désignation	Schéma	Dnew (Ctr) dB	Couleur	Référence	Prix	Conditionnement
HYGRO : EHL								
6-45	5-30	EHL 6-45 S	-	-	Blanc	11014060	34,40	40
			-	-	Alu	11014061	41,80	40
			-	-	Noir	11014062	41,80	40
			-	-	Marron	11014063	41,80	40
			-	-	Chêne	11014064	41,80	40
			-	-	Chêne clair	11014088	41,80	40
		EHL 6-45 L	-	-	Ivoire	11014065	41,80	40
			W	38	Blanc	11014084	35,70	40
			-	-	Blanc	11014066	42,10	32
			-	-	Alu	11014067	52,50	32
			-	-	Noir	11014068	52,50	32
			-	-	Marron	11014069	52,50	32
			-	-	Chêne	11014070	52,50	32
			-	-	Chêne clair	11014129	52,50	32
Kit EHL 6-45 L	X	39	Blanc	11014071	52,50	32		
	-	-	Blanc	11014085	43,40	28		
14-45	10-30	EHL 14-45 S	-	-	Blanc	11014072	34,40	40
			-	-	Alu	11014013	41,80	40
			-	-	Noir	11014014	41,80	40
			-	-	Marron	11014015	41,80	40
			-	-	Chêne	11014016	41,80	40
			-	-	Chêne clair	11014130	41,80	40
		EHL 14-45 L	-	-	Ivoire	11014017	41,80	40
			W	38	Blanc	11014086	35,70	40
			-	-	Blanc	11014078	42,10	32
			-	-	Alu	11014018	52,50	32
			-	-	Noir	11014019	52,50	32
			-	-	Marron	11014020	52,50	32
			-	-	Chêne	11014021	52,50	32
			-	-	Chêne clair	11014131	52,50	32
Kit EHL 14-45 L	X	39	Blanc	11014027	52,50	32		
	-	-	Blanc	11014028	43,50	28		

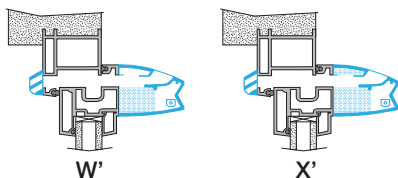
Kit EHL = EHL + auvent standard.

Acoustique : selon rapport d'essai CETIAT n°1014251-1. L'Avis Technique et les certificats indiquent des valeurs minimales demandées lors de la certification soit : configuration W = 37 dB, X = 39 dB

Entrées d'air et grilles d'aération

Entrées d'air hygroréglables

EFL



LES + PRODUITS

- Design innovant et intégration discrète.
- Facilité de .
- Aucune vis de fixation apparente.
- Jet d'air vers le plafond.
- Isolement de 38 à 42 dB.

CONFORMITÉ(S)

- Certifié CSTBAT.
- Nouvel avis technique N°14/13-1909.
- N°décision : 35.39.
- Eligible au CEE : fiche opération n° BAR-TH27.

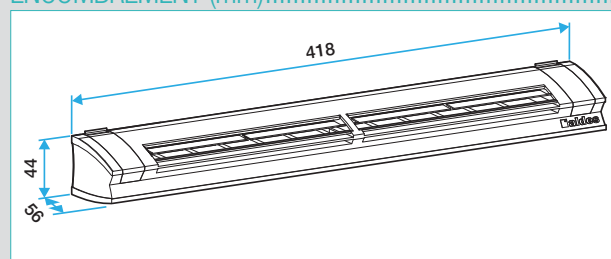
DESCRIPTION

- Gamme fixe : EFL (S : standard ou L : ajout de mousse acoustique).
- EFL réglable : une même entrée d'air permet d'obtenir tous les débits fixes de l'Avis Technique.

DOMAINE D'APPLICATION

- Fixation sur mortaise fente double : 2 x (172 x 12) mm.

ENCOMBREMENT (mm)



EFL S et EFL L entraxe : 370 mm

GAMME R5

Module m³/h	Section cm²	Désignation	Schéma	Dnew (Ctr) dB	Couleur	Référence	Prix	Conditionnement	
FIXE : EFL									
23-34-47	16-22-30	EFL 23-34-47 S	-	-	Blanc	11014090	15,30	40	
			-	-	Alu	11014093	23,90	40	
			-	-	Noir	11014094	23,90	40	
			-	-	Marron	11014095	23,90	40	
			-	-	Chêne	11014096	23,90	40	
			-	-	Chêne clair	11014134	23,90	40	
		EFL 23-34-47 L	Kit EFL 23-34-47 S	W'	38	Blanc	11014098	17,60	40
				-	-	Blanc	11014102	20,30	40
				-	-	Alu	11014103	30,70	40
				-	-	Noir	11014104	30,70	40
				-	-	Marron	11014105	30,70	40
				-	-	Chêne	11014106	30,70	40
				-	-	Chêne clair	11014135	27,90	40
				-	-	Ivoire	11014107	30,70	40
34	22	Kit EFL 23-34-47 L	X'	39	Blanc	11014101	25,70	40	
		EFL 34 S	-	-	Blanc	11014091	15,30	40	
47	30	Kit EFL 34 S	W'	38	Blanc	11014099	17,60	40	
		EFL 47 S	-	-	Blanc	11014092	15,30	40	
		Kit EFL 47 S	W'	38	Blanc	11014100	17,60	40	

Kit EFL = EFL + auvent standard.

Acoustique : selon rapport d'essai CETIAT n°1014251-1. L'Avis Technique et les certificats indiquent des valeurs minimales demandées lors de la certification soit : configuration W' = 37 dB, X' = 39 dB.

Entrées d'air et grilles d'aération

Entrées d'air hygroréglables

EHT



LES + PRODUITS

- Mise en œuvre simple.
- Haute performance acoustique.

CONFORMITÉ(S)

- Rapport d'essai CSTB n° CV03-027/AC02-165.
- Certifié CSTBAT.
- Nouvel avis technique N°14/13-1909.
- N°décision : 35.39 et 35.40
- Eligible au CEE : fiche opération n° BAR-TH27.

GAMME R5

Module m3/h	Désignation	Référence	Prix	Conditionnement
GAMME HYGRO : EHT				
6-45	EHT 6-45	11014116	77,70	315
14-45	EHT 14-45	11014117	77,70	315
GAMME FIXE : EFT				
23	EFT 23	11014118	44,90	315
34	EFT 34	11014119	44,90	315
47	EFT 47	11014120	44,90	315

DESCRIPTION

- Entrée d'air hygroréglable idéale pour une Mise en œuvre en traversée de mur.
- Différents accessoires EHT permettent d'améliorer sa performance acoustique. (voir tableau ci-contre)
- ① Entrée d'air EHT.
- ② Mousse acoustique pour conduit circulaire. Existe en Ø 100mm et Ø125mm.
- ③ Tube circulaire de traversé de mur. Pour le Ø 125mm utiliser le fût EHT/PVC Ø 125 de part et d'autre du tube.
- ④ & ⑥ Auvent extérieur.
- ⑤ Mousse acoustique pour auvent extérieur.

DOMAINE D'APPLICATION

- Entrée d'air hygroréglable acoustique.

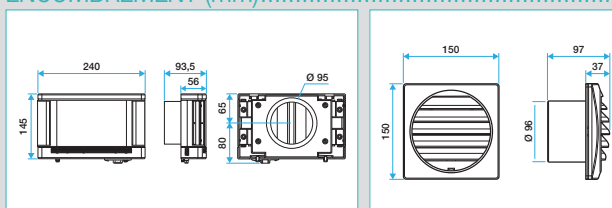
MISE EN ŒUVRE

- En traversée de mur.
- EHT se met en œuvre sur un manchon circulaire.
- Raccordement sur PVC sanitaire 125, utiliser le fût Roll'IN, D125.

ACCESSOIRES R5

Désignation	Référence	Prix	Conditionnement
Tube Ø 100mm, L350mm	11014121	9,46	24
Tube Ø 100mm, L500mm	11014128	22,30	12
Auvent extérieur	11014122	18,20	8
Mousse acoustique auvent	11014123	10,90	40
Mousse acoustique Ø 100	11014124	21,30	36
Mousse acoustique Ø 125	11014125	21,30	25
Fût EHT / PVC Ø 125	11014126	7,85	10

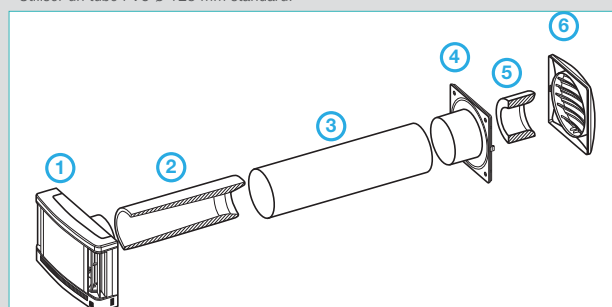
ENCOMBREMENT (mm)



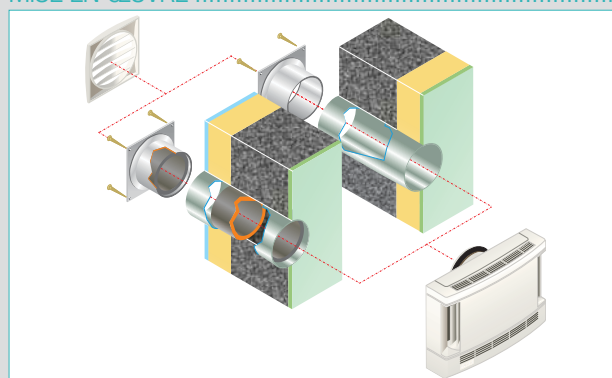
CARACTERISTIQUE ACOUSTIQUE

Dnew (Ctr) (dB)	①	Composition				
		Mousse acoustique tube ②	Tube circulaire ③ + fût 11014126 si Ø125mm		Mousse auvent ⑤	Auvent ④ & ⑥
	EHT/ EFT	Ø100	Ø125	Ø100	Ø125	
		11014124	11014125	11014121	*	11014123 11014122
38	1			1		1 1
40	1	1		1		1 1
43	1	1		1		1 1
45	1		1		1	1 1
48	1		1		1	1 1

* Utiliser un tube PVC Ø 125 mm standard.



MISE EN ŒUVRE



Système autoréglable

DESCRIPTION

- Dans un système de VMC autoréglable, les bouches et entrées d'air sont autoréglables, garantissant un débit d'air constant quelles que soient les conditions atmosphériques ou l'occupation des pièces.

VMC AUTOREGLABLE

- Type de chauffage : électricité, gaz (chaudière ventouse) ou autre indépendant de la VMC.

VMC AUTOREGLABLE AVEC VANNE DE COMPENSATION

- Type de chauffage : électricité, gaz (chaudière ventouse) ou autre indépendant de la VMC.
- Dimensionnement des entrées d'air au débit mini.

VMC AUTOREGLABLE GAZ

- Type de chauffage : chaudière raccordée à la VMC.

DOMAINE D'APPLICATION

- Ventilation Mécanique Contrôlée Autoréglable.
- Habitat et Tertiaire.
- Neuf et rénovation.

EXIGENCES AÉRAULIQUES

- Pour respecter les exigences, les entrées d'air doivent être installées selon le tableau ci-contre (dimensionnement aérologique).
- Selon la configuration du bâtiment :
 - 2 EA 22 peuvent être installées à la place de 1 EA 45,
 - 1 EA 45 peut être installée à la place de 2 EA 22,
 - 3 EA 30 peuvent être installées à la place de 2 EA 45,
 - 2 EA 45 peuvent être installées à la place de 3 EA 30.
- Pour les logements F3 et F4, les entrées d'air sont différentes selon le type de logement (Maison Individuelle / Collectif). Cela est dû aux débits de fuite qui ne sont pas les mêmes.

DIMENSIONNEMENT AÉRAULIQUE

Autoréglable

Type logement collectif ou tertiaire	Débit total maxi extrait (m³/h)	Chambre	Séjour
F1 (1 Bain avec WC commun)	90	-	2 Mod 45
F2 (1 Bain / 1 WC)	120	1 Mod 30	2 Mod 30
F3 (1 Bain / 1 WC)	150	1 Mod 30	2 Mod 30
F4 (1 Bain / 1 WC)	180	1 Mod 30	1 Mod 45
F5 (2 Bains / 1 WC)	210	1 Mod 30	1 Mod 45
F6 et plus (2 Bains/ 1 WC)	210	1 Mod 22	1 Mod 45

Type logement individuel	Débit total maxi extrait (m³/h)	Chambre	Séjour
F3	150	1 Mod 30	1 Mod 45
F4 et plus	210	1 Mod 22	1 Mod 45

Autoréglable avec Vanne de Compensation en Cuisine

Type logement	Débit total maxi extrait (m³/h)	Chambre	Séjour
F1 (1 Bain avec WC commun)	90	-	1 Mod 30
F2 (1 Bain / 1 WC)	120	1 Mod 22	1 Mod 30
F3 (1 Bain / 1 WC)	150	1 Mod 22	1 Mod 30
F4 (1 Bain / 1 WC)	180	1 Mod 22	1 Mod 30
F5 (2 Bains / 1 WC)	210	1 Mod 22	1 Mod 30
F6 et plus (2 Bains/ 1 WC)	210	1 Mod 22	1 Mod 30

Autoréglable Gaz

Type logement	Débit total maxi extrait (m³/h)	Chambre	Séjour
F1 (1 Bain avec WC commun)	115	-	4 Mod 30
F2 (1 Bain / 1 WC)	130	1 Mod 45	2 Mod 30
F3 (1 Bain / 1 WC)	150	1 Mod 30	2 Mod 30
F4 (1 Bain / 1 WC)	180	1 Mod 30	1 Mod 45
F5 (2 Bains / 1 WC)	210	1 Mod 30	1 Mod 45
F6 et plus (2 Bains/ 1 WC)	210	1 Mod 22	1 Mod 45

TABLEAU DE SELECTION

Module (m³/h)	Dnew (Ctr) (dB)									
	33	34	35	ESA4 36	37	38	ESA5 39	40	41	
15	MINI EMMA			MINI EA						
22 30	MINI EMMA / EMMA			EA / EAI / MINI EA			ELLIA			
45	EMMA			EA / MINI EA						

COULEURS

Ci-dessous les couleurs disponibles de nos entrées d'air. Autres couleurs : sur demande.

Couleurs standard						
Blanc RAL 9016	Alu RAL 7035	Noir RAL 9005	Marron RAL 8017	Chêne RAL 8003	Chêne clair RAL 1011	Ivoire RAL 1013

Entrées d'air et grilles d'aération

Entrées d'air autoréglables

MINI EMMA



Kit MINI EMMA = MINI EMMA + mini auvent standard

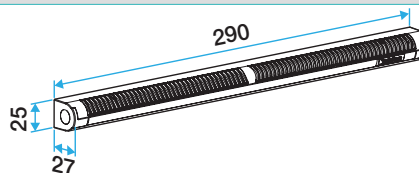
LES + PRODUITS

- Encombrement mini pour petits vantaux en rénovation.
- Une seule référence pour 3 débits.
- Ailettes assurant la fonction antimoustiques
- Aucune vis de fixation apparente.
- Jet d'air vers le plafond

DOMAINE D'APPLICATION

- Fente simple : (250 x 15) mm ou (250 x 12) mm.

ENCOMBREMENT



Entraxe : 275 mm

GAMME R4

Module m ³ /h	Désignation	Dnew (Ctr) dB	Couleur grille	Référence	Prix	Conditionnement
15, 22 et 30	MINI EMMA	-	Blanc	11011486	2,77	180
		-	Alu	11011487	2,90	180
		-	Noir	11011488	2,90	180
		-	Marron	11011489	2,90	180
		-	Chêne	11011490	2,90	180
		-	Chêne clair	11011485	2,90	160
	Kit MINI EMMA	33	Blanc	11011574	4,52	110

EMMA



Kit EMMA = EMMA + auvent standard

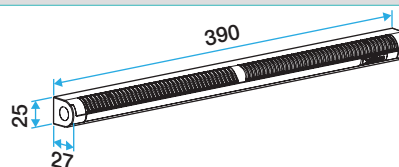
LES + PRODUITS

- Une seule référence pour 3 débits.
- Ailettes assurant la fonction anti-moustiques
- Aucune vis de fixation apparente.
- Jet d'air vers le plafond

DOMAINE D'APPLICATION

- Fente double : 2 x (172 x 12) mm.
- Fente simple : (250 x 15) mm ou (250 x 12) mm.

ENCOMBREMENT



Entraxe : 370 mm

GAMME R4

Module m ³ /h	Désignation	Dnew (Ctr) dB	Couleur grille	Référence	Prix	Conditionnement
22, 30 et 45	EMMA	-	Blanc	11011510	4,11	75
		-	Alu	11011511	4,47	
		-	Noir	11011512	4,47	200
		-	Marron	11011513	4,47	
		-	Chêne	11011514	4,47	75
		-	Ivoire	11011518	4,47	75
	Kit MINI EMMA	33	Blanc	11011520	4,47	75
			Blanc	11011568	5,69	70

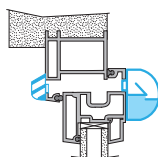
Entrées d'air et grilles d'aération

Entrées d'air autoréglables

MINI EA



Auvent (L = 390 mm, Entraxe = 380 mm)
ou Mini auvent (L = 287 mm, Entraxe = 277 mm)



APP (L = 390mm, Entraxe = 380mm)
ou Mini APP (L = 290 mm, Entraxe = 277 mm)

LES + PRODUITS

- Encombrement mini pour petits vantaux en rénovation.
- Jusqu'à 45 m³/h.
- Une seule référence pour 4 débits.
- Ailettes assurant la fonction anti-moustiques.
- Aucune vis de fixation apparente.
- Isolement dès 37 dB.
- Jet d'air vers le plafond.

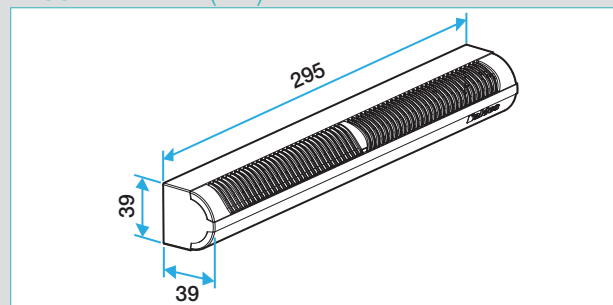
CONFORMITÉ(S)

- Certifié pour kits MINI EA 30.
- www.marque-nf.com
- Eligible au CEE : fiches opération n° BAR-TH26, BAR-TH25 et BAR-TH25-GT.

DOMAINE D'APPLICATION

- Fente simple : (250 x 12) mm pour 15, 22 et 30 m³/h ou (265 x 17) mm pour 45 m³/h.

ENCOMBREMENT (mm)



GAMME R4

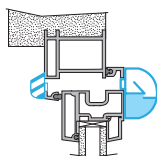
Module m ³ /h	Désignation	Dnew (Ctr) dB	Couleur grille	Référence	Prix	Conditionnement
30	MINI EA 30	-	Blanc	11011170	13,20	126
	KIT MINI EA 30	37	Blanc	11011171	14,40	108
15, 22, 30 et 45	MINI EA	-	Blanc	11011172	13,20	126
		-	Alu	11011173	14,10	126
		-	Noir	11011174	14,10	126
		-	Marron	11011175	14,10	126
		-	Chêne	11011176	14,10	126
		-	Chêne clair	11011177	14,10	126
		-	Ivoire	11011078	14,10	126
		KIT MINI EA	-	Blanc	11011179	14,40

Kit MINI EA = MINI EA + mini auvent standard

Entrées d'air et grilles d'aération

Entrées d'air autoréglables

EA



LES + PRODUITS

- Ailettes assurant la fonction antimoustiques.
- Aucune vis de fixation apparente.
- Isolement de 36 à 41 dB.
- Jet d'air vers le plafond

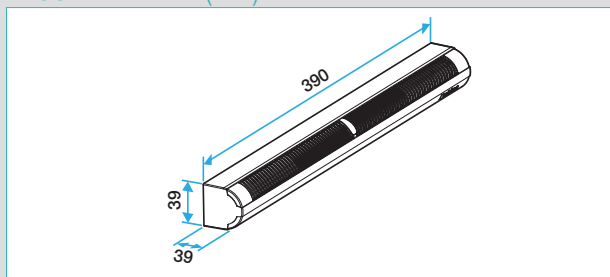
CONFORMITÉ(S)

- Certifié pour kits EA 30 et EA 45.
- www.marque-nf.com
- Eligible au CEE : fiche opération n° BAR-TH26, BAR-TH25 et BAR-TH25-GT.

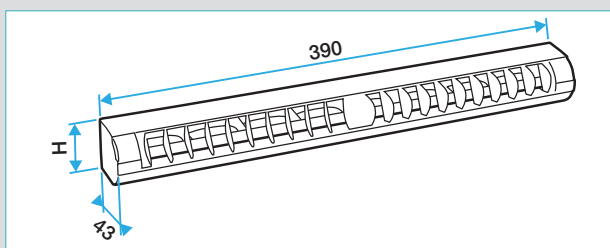
DOMAINE D'APPLICATION

- FD : Fente double : 2 x (172 x 12) mm ou FS : Fente simple (250 x 15) mm.

ENCOMBREMENT (mm)



EA 22, EA 30 : entraxe : 370 mm



EA 45 : entraxe : 370 mm

GAMME R4

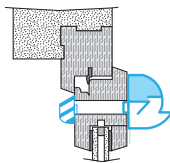
Module m³/h	Désignation	Dnew (Ctr) dB	Couleur grille	Référence	Prix	Conditionnement
45	EA 45	-	Blanc	11011149	16,30	70
	EA 45	-	Alu	11011150	16,80	70
	EA 45	-	Noir	11011151	16,80	70
	EA 45	-	Marron	11011152	16,80	70
	EA 45	-	Chêne	11011153	16,80	40
	EA 45	-	Chêne clair	11011155	16,80	70
	EA 45	-	Ivoire	11011154	16,80	70
	Kit EA 45	36 sur FD		Blanc	11011580	18
30	EA 30	-	Blanc	11011132	15,50	105
	EA 30	-	Alu	11011126	16,50	105
	EA 30	-	Noir	11011128	16,50	105
	EA 30	-	Marron	11011124	16,50	105
	EA 30	-	Chêne	11011156	16,50	105
	EA 30	-	Chêne clair	11011160	16,50	105
	EA 30	-	Ivoire	11011157	16,50	105
	Kit EA 30	36 sur FD / 37 sur FS		Blanc	11011539	17
22	EA 22	-	Blanc	11011133	15,50	105
	Kit EA 22	37 sur FD	Blanc	11011546	17	90

Kit EA = EA + auvent standard

Entrées d'air et grilles d'aération

Entrées d'air autoréglables

EAI



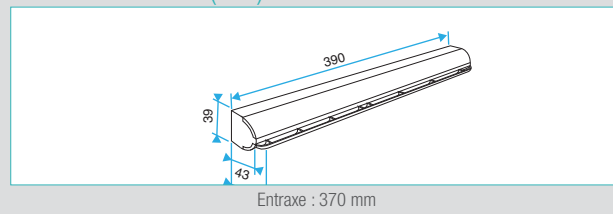
LES + PRODUITS

- Montage inversé sur profil de fenêtre (avec fente en position basse).
- Ailettes assurant la fonction antimoustiques.
- Aucune vis de fixation apparente.
- Isolement de 38 dB.
- Jet d'air vers le plafond.

DOMAINE D'APPLICATION

- Fente simple (250 x 15) mm.
- Entrée d'air inversée : positionnement de la fente en bas de l'entrée d'air.

ENCOMBREMENT (mm)

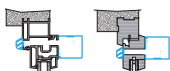


GAMME R4

Module m ³ /h	Désignation	Dnew (Ctr) dB	Couleur grille	Référence	Prix	Conditionnement
30	EAI 30	-	Blanc	11011139	15,50	70
30	EAI 30	-	Alu	11011141	16,50	70
30	EAI 30	-	Noir	11011162	16,10	70
30	EAI 30	-	Marron	11011137	16,50	70
30	EAI 30	-	Chêne	11011135	16,10	70
30	EAI 30	-	Chêne clair	11011163	16,10	70
30	EAI 30	-	Ivoire	11011164	16,10	70
30	Kit EAI 30	38	Blanc	11011554	17,50	60
22	EAI 22	-	Blanc	11011140	15,50	70
22	Kit EAI 22	38	Blanc	11011555	17,50	60

Kit EAI = EAI + auvent standard

ELLIA



Kit ELLIA = ELLIA + auvent standard

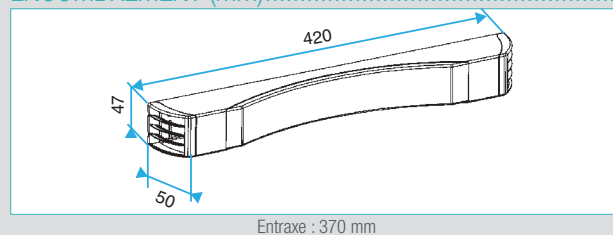
LES + PRODUITS

- Isolement de 41 à 42dB sans accessoires.
- Double montage possible : position de la fente en partie haute ou en partie basse.
- Installation proche du plafond possible grâce à la diffusion latérale.
- Aucune vis de fixation apparente.

CONFORMITÉ(S)

- Certifié pour kit ELLIA 30.
- www.marque-nf.com
- Eligible au CEE : fiche opération n° BAR-TH26, BAR-TH25 et BARTH25-GT.

ENCOMBREMENT (mm)



DOMAINE D'APPLICATION

- Fente double : 2 x (172 x 12) mm.
- Positionnement de la fente en haut ou en bas de l'entrée d'air.

GAMME R4

Module m ³ /h	Désignation	Dnew (Ctr) dB	Couleur	Référence	Prix	Conditionnement
30	ELLIA 30	-	Blanc	11011508	24,80	70
	Kit ELLIA 30	41	Blanc	11011551	25,80	30
22	ELLIA 22	-	Blanc	11011509	24,80	70
	Kit ELLIA 22	42	Blanc	11011552	25,80	60

Vanne de compensation



LES + PRODUITS

- Performance acoustique jusqu'à 41dB avec MTC 160.
- Fonctionnement entièrement automatique.
- Sans branchement électrique.
- Entrée d'air neuf en fonction du besoin.

CONFORMITÉ(S)

- Système breveté.

GAMME R4

Désignation	Référence	Prix	conditionnement
Vanne de compensation	11011003	104,00	1

DESCRIPTION

La vanne de compensation est une entrée d'air additionnelle qui s'ouvre automatiquement en fonction du besoin (dépression créée).

- 3 positions de fonctionnement : fonctionnement entièrement automatique, possibilité pour des applications particulières de bloquer la VDC en position ouverte ou fermée.

DOMAINE D'APPLICATION

- VMC autoréglable (exclu en hygro).
- Conforme aux installations type Tertiaire.
- De multiples applications possibles :
 - rafraîchissement nocturne,
 - extraction spécifique (hotte motorisée, ventilateur spécifique...),
 - débit d'entrée d'air maîtrisé en fonction de la demande d'extraction,
 - dimensionnement optimisé des entrées d'air en VMC autoréglable.

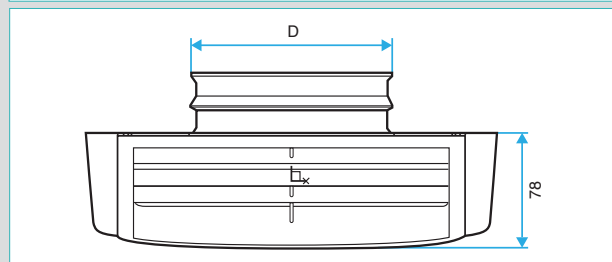
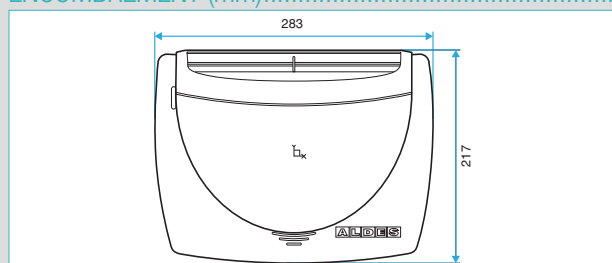
MISE EN ŒUVRE

- La VDC est placée en position murale, en traversée de mur extérieur.
- Le manchon (ou tube PVC) de Ø ext 160 mm et d'épaisseur 4.5 mm (type alvéolé) est découpé à la largeur du mur et scellé directement dans le béton ou inséré après carottage dans le mur extérieur.
- La VDC est emboîtée dans le manchon de façon à ce qu'il affleure le mur intérieur grâce au fût équipé du système Roll'in.
- La grille extérieure est ensuite fixée au manchon.
- Fixation par griffes dans diamètre 150 à 170 mm.
- Dimensions : 184 x 184 mm, épaisseur 38 mm, section libre de passage d'air: 68 cm.
- Pour de meilleures performances acoustiques, associer un MTC 160 à la VDC.

ACCESSOIRES R4

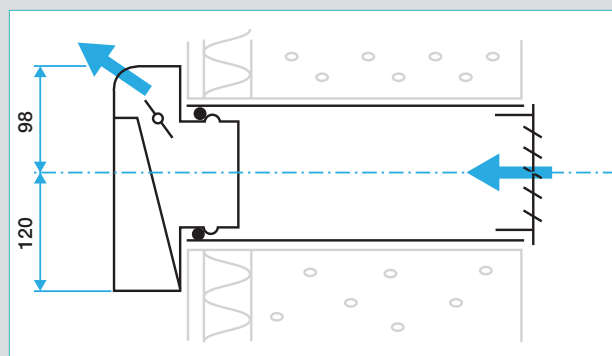
Désignation	Référence	Prix	Conditionnement
A160	11011388	20,70	
GES 160 (184x150x38mm)	11011244	27,90	10
GEB 160 (184x150x38mm)	11011241	27,90	
Kit MTC160 + manchette	11011387	99,90	

ENCOMBREMENT (mm)



APPLICATIONS ET AVANTAGES

Application	Où mettre la VDC ?	Avantages
Rafraîchissement nocturne.	Dans les pièces principales.	Rafraîchissement "gratuit" du logement.
Extraction spécifique.	Dans la pièce où est localisée l'extraction spécifique.	Plus grande efficacité du système d'extraction spécifique. Meilleure qualité d'air.
Dimensionnement des entrées d'air au débit mini.	Dans la cuisine.	Amélioration de l'acoustique grâce à l'utilisation d'un module 22 m³/h dans chaque chambre et d'un module 30 m³/h dans le séjour.

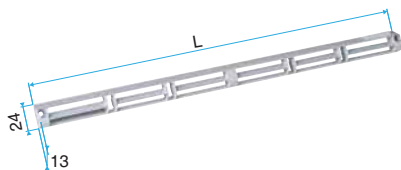


Mise en œuvre

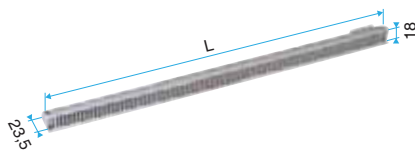
Entrées d'air et grilles d'aération

Entrées d'air additionnelles

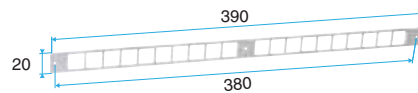
Auvent menuiserie



Auvent (L = 390 mm, Entraxe = 380 mm)
ou Mini auvent (L = 287 mm, Entraxe = 277 mm)



APP (L = 390mm, Entraxe = 380mm)
ou Mini APP (L = 290 mm, Entraxe = 277 mm)



Flasque long

GAMME R4

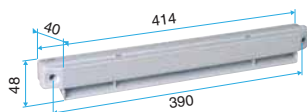
Désignation	Référence	Prix	Conditionnement
APP pour Emma, EA, ELLIA, EHB, EHL			
Blanc	11011901	7,08	300
Auvent pour Emma, EA, ELLIA, EHB, EHL			
Alu	11011753	1,80	120
Noir	11011813	1,80	120
Marron	11011814	1,80	120
Chêne	11011815	1,80	120
Chêne	11011988	1,80	120
Chêne clair	11011274	1,80	120
Ivoire	11011699	1,80	250
Flasque long pour Mini Emma, Emma, Mini EA, EA, ELLIA, EHB, EHL			
Blanc	11011413	5,28	40 / 280
Alu	11011417	5,28	40 / 280
Noir	11011416	5,28	40 / 280
Marron	11011415	5,28	40 / 280
Chêne	11011414	5,28	40 / 280
Chêne clair	11011418	5,28	40 / 280

Désignation	Référence	Prix	Conditionnement
Ivoire	11011419	5,28	40 / 280
Mini APP pour Mini Emma, Mini EA			
Blanc	11011247	1,68	220
Alu	11011248	1,68	220
Noir	11011249	1,68	220
Marron	11011250	1,68	220
Chêne	11011251	1,68	220
Chêne clair	11011255	1,68	220
Ivoire	11011252	1,68	220
Mini auvent pour Mini Emma, Mini EA			
Blanc	11011184	1,67	400
Alu	11011185	1,67	400
Noir	11011186	1,67	400
Marron	11011187	1,67	400
Chêne	11011188	1,67	400
Chêne clair	11011189	1,67	400
Ivoire	11011190	1,67	400

DOMAINE D'APPLICATION

- Placés du côté extérieur de la menuiserie, les auvents permettent d'éviter la pénétration d'eau par l'entrée d'air, tout en assurant les performances aérauliques et acoustiques de celle-ci.
- L'APP et le Mini APP sont des auvents plus recouvrants et assurant la fonction d'anti moustiques. L'APP est adapté aux entrées d'air standards et le Mini APP est adapté aux petites entrées d'air (Mini EMMA et Mini EA).
- Le flasque long permet de remplacer l'auvent standard lorsque son encombrement ne convient pas (baie coulissante...).

Auvent menuiserie acoustique



Auvent acoustique standard



Auvent acoustique EHB

LES + PRODUITS

- Mise en œuvre simple.
- Haute performance acoustique :
+ 3 dB environ pour EHB et EHL,
+ 1 dB environ pour EA.

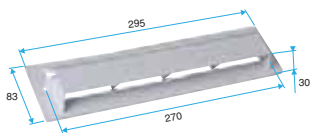
GAMME R4

Désignation	Référence	Prix	Conditionnement
Auvent acoustique EHB			
Blanc	11011220	10.70	64
Auvent acoustique standard pour EHL, EA			
Blanc	11011972	13.50	48
Alu	11011755	13.70	64
Noir	11011262	13.70	48
Marron	11011260	13.70	48
Chêne	11011261	13.70	48
Chêne clair	11011271	13.80	250
Ivoire	11011263	13.70	48

DOMAINE D'APPLICATION

- Placés du côté extérieur de la menuiserie, les auvents acoustiques permettent d'éviter la pénétration d'eau par l'entrée d'air, tout en assurant les performances aérauliques et acoustiques de celle-ci.

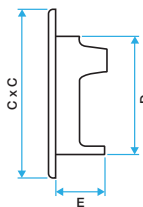
Auvent maçonnerie et grille extérieure



Auvent maçonnerie



GEB, GES



Dimensions : CxDxE

LES + PRODUITS

• Adapté pour les montages avec manchons MTR et MTC

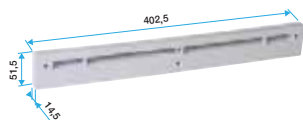
DOMAINE D'APPLICATION

- L'auvent maçonnerie est placé du côté extérieur de la maçonnerie.
- Les grilles GEB et GES sont équipées de griffes de fixation.

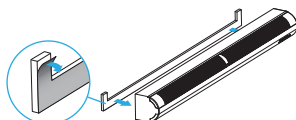
GAMME R4

Désignation	Couleurs	Référence	Prix	Conditionnement
Auvent maçonnerie	Blanc	11011218	3,89	85
GEB 100 (124x92x38 mm)	Blanc	11011239	16,10	10
GEB 125 (149x116x38 mm)	Blanc	11011240	18,20	10
GEB 160 (184x150x38 mm)	Blanc	11011241	27,90	10
GES 100 (124x92x38mm)	Ivoire	11011242	16,10	10
GES 125 (149x116x38mm)	Ivoire	11011243	17,90	10
GES 160 (184x150x38mm)	Ivoire	11011244	27,90	10

Entretoise



Entretoise acoustique EA



Entretoise mousse EA

DOMAINE D'APPLICATION

- Placées du côté intérieur, les entretoises acoustiques permettent d'améliorer les performances acoustiques de l'entrée d'air à laquelle elles sont associées.
- L'entretoise pour EHL est déjà comprise dans l'EHL L (EHL S sans socle + entretoise = EHL L). Cette entretoise se clipse sur l'EHL à la place du socle. Elle ne fonctionne pas avec l'EFL.
- L'entretoise mousse se colle aux EA afin d'absorber la courbure des menuiseries bombées.

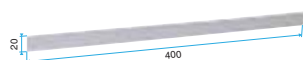
LES + PRODUITS

• Améliore les performances acoustiques de l'entrée d'air : + 1 dB environ pour EA et EHL.

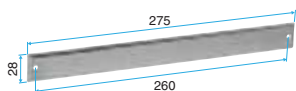
GAMME R4

Désignation	Référence	Prix	Conditionnement
Entretoise acoustique pour EA			
Blanc	11011973	7,97	250
Alu	11011754	8,21	250
Noir	11011809	8,21	250
Marron	11011278	8,21	250
Chêne	11011279	8,21	250
Chêne clair	11011280	8,21	250
Ivoire	11011281	8,21	250
Entretoise acoustique pour EHL			
Blanc	11014127	12	60
Entretoise mousse pour EA sur menuiserie bombée (lot de 10)			
	11111669	24,10	10

Flasque d'obturation



Obturbateur autocollant



Flasque d'obturation

DOMAINE D'APPLICATION

- L'obturbateur et le flasque d'obturation permettent de corriger les percements des menuiseries non adaptés (ex : une mortaise sur la fenêtre de la cuisine).

GAMME R4

Désignation	Référence	Prix	Conditionnement
Flasque d'obturation			
Marron	11011446	2,55	500
Alu	11011448	1,80	2000
Obturbateur autocollant			
Blanc	11011447	4,76	5

Manchon de raccordement pour entrée d'air



GAMME R8

Désignation	Dimensions	Référence	Prix	Conditionnement
MEA	Long 42 mm	11011378	15,90	50
Manchon droit coffre	Long 90 mm	11011333	20,80	70
TM	Long 50 à 70 mm	11011501	7,47	100
Rallonge TM	Long 20 à 30 mm	11011893	4,77	140

DOMAINE D'APPLICATION

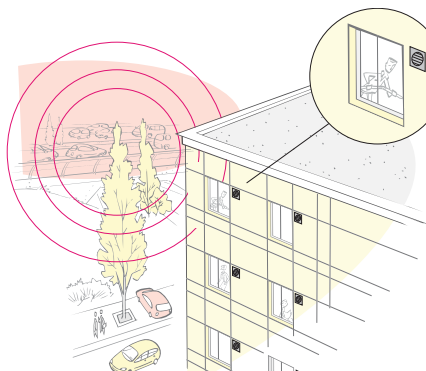
- Le manchon pour entrée d'air permet de faire la jonction entre l'entrée d'air et la mortaise.
- La mortaise peut être réalisée dans la menuiserie, dans un manchon de maçonnerie ou dans un coffre de volet roulant.
- Le manchon TM pour entrée d'air permet de faire la jonction entre l'entrée d'air et la mortaise. Il permet de traverser des épaisseurs allant de 50 à 70 mm.
- La rallonge de TM permet d'augmenter l'épaisseur de la traversée de 20 à 30 mm. On adaptera le nombre de rallonge à l'épaisseur à traverser

Manchon de traversée de mur

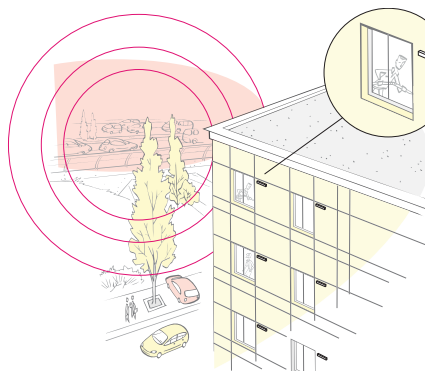


Voir p. 121.

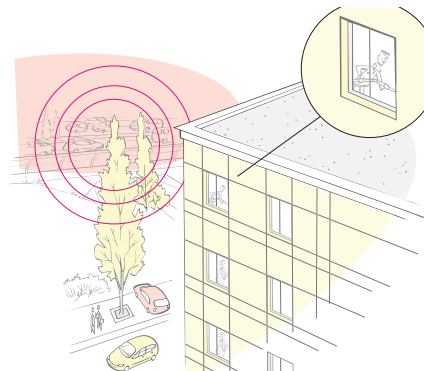
Manchons : généralités



Manchon pour traversée de mur circulaire



Manchon pour traversée de mur rectangulaire

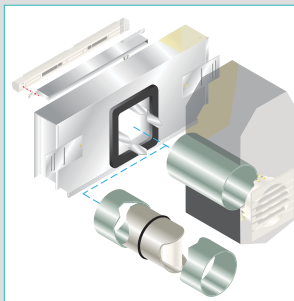


Manchon pour traversée de mur rectangulaire

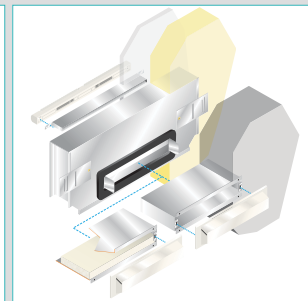
CARACTERISTIQUES

- Placés dans le doublage, les manchons permettent le montage d'une entrée d'air (autoréglable ou hygroréglable) côté intérieur. Fabriqués en tôle galvanisée, ils reçoivent (ou non) un traitement acoustique.
- Ils sont caractérisés par le type de montage :
 - montage en traversée de mur circulaire : MTC,
 - montage en traversée de mur rectangulaire : MTR,
 - montage au dessus d'une fenêtre : MHF.
- Pour les modèles acoustiques, ils sont caractérisés par leur indice d'affaiblissement acoustique pondéré noté $D_{new} (Ctr)$, évalué selon la norme NF S 31-032-1, et exprimé en dB. Cette valeur remplace le D_{ne} , route employé jusqu'au 30/06/1999 (arrêté).

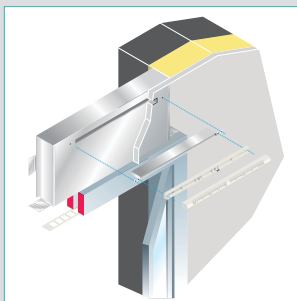
MISE EN ŒUVRE



Manchon pour traversée de mur circulaire



Manchon pour traversée de mur rectangulaire













Manchon pour haut de fenêtre

Entrées d'air et grilles d'aération

Manchons : tableaux de sélection

Manchons : tableaux de sélection

Module (m ³ /h)	Section (cm ²)	Dnew (Ctr) (dB)																						
			33	34	35	36	37	38	39	40	41	42	43	44	45	46	47	48	49	50	51	52	53	54
22 30	16 22	Haut de fenêtre																						
			MHF Standard											MHF Acoustique										
		Traversée circulaire																						
			MTC Acoustique																					
		Traversée rectangulaire																						
			MTR Standard											MTR Acoustique										

Module (m ³ /h)	Section (cm ²)	Dnew (Ctr) (dB)																						
			33	34	35	36	37	38	39	40	41	42	43	44	45	46	47	48	49	50	51	52	53	54
45 6 - 45 14 - 45	30 5 - 30 10 - 30	Haut de fenêtre																						
			MHF Standard											MHF Acoustique										
		Traversée circulaire																						
			MTC Acoustique																					
		Traversée rectangulaire																						
			MTR Standard											MTR Acoustique										

Ventilation résidentielle

Entrées d'air et grilles d'aération

Manchons traversée de mur circulaire

MTC acoustique pour entrée d'air



GAMME R4

Désignation	Référence	Prix
Kit MTC D100/125 + MEA	11011370	67,10

DESCRIPTION

- Fabriquée en tôle galvanisée, le MTC permet un montage des entrées d'air en traversée de mur à hautes performances acoustiques.

DOMAINE D'APPLICATION

- Manchon traversant le mur et l'isolant, permettant l'entrée d'air dans le bâtiment.
- Habitat collectif ou tertiaire.
- Neuf et rénovation.

MISE EN ŒUVRE

- Associé à un manchon femelle circulaire (type tuyau PVC), le MTC permet le montage d'une grille côté extérieur et, via le MEA ou TM, d'une entrée d'air autoréglable ou hygroréglable côté intérieur.
- L'élément acoustique A100 ou A125 se place à l'intérieur du manchon femelle circulaire. Il permet d'améliorer les performances acoustiques du manchon MTC.

ACCESSOIRES R4

Désignation	Couleur	Référence	Prix	Conditionnement
A100	-	11011376	17,60	85
A125	-	11011377	17,60	
GEB 100 (124x92x38 mm)	Blanc	11011239	16,10	
GEB 125 (149x116x38 mm)	Blanc	11011240	18,20	10
GES 100 (124x92x38mm)	Ivoire	11011242	16,10	
GES 125 (149x116x38mm)	Ivoire	11011243	17,90	10

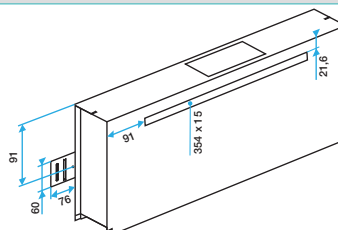
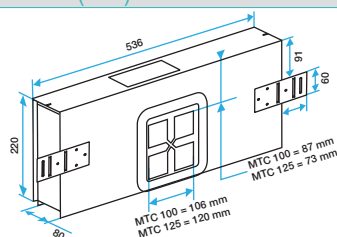
LES + PRODUITS

- Adapté à toutes les traversées circulaires : PVC et tôle.
- Haute performance acoustique : de 47 à 53 dB.
- Adaptation de toutes les entrées d'air Aldes : Auto, Hygro et Fixe.

CONFORMITÉ(S)

- Rapport d'essai CETIAT n°23141170-2

ENCOMBREMENT (mm)



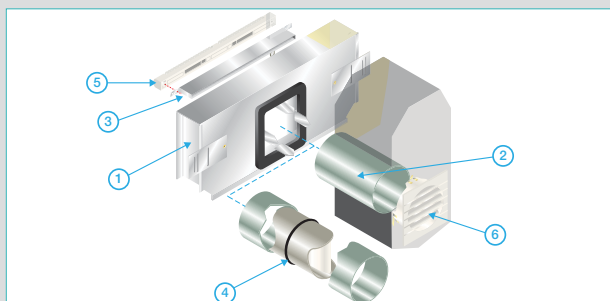
CARACTERISTIQUES ACOUSTIQUES

	Manchon	Entrée d'air	Dnew (Ctr) (dB)
Auto	MTC 100 + MEA	EMMA 22	50
	MTC 100 + MEA + A100		51
	MTC 100 + MEA	EMMA 30	50*
	MTC 100 + MEA + A100		51*
	MTC 125 + MEA + A125	ELLIA 30	53*
	MTC 125 + MEA		47*
Hygro	MTC 125 + MEA + A125	EMMA 45	48*
	MTC 125 + MEA		47*
	MTC 125 + MEA	EHB/EFB	47*
	MTC 125 + MEA + A125		49*
	MTC 125 + MEA + A125	EHL S / EFL S	49*

*Rapport d'essais acoustiques CETIAT N°2314170-2 pour les ensembles manchon + entrée d'air + grille GEB / GES.

Possibilité de remplacer l'EMMA par une EA : résultats acoustiques identiques.

MISE EN ŒUVRE



- MTC
- Tube PVC
- MEA
- Élément acoustique A100 ou A125
- Entrée d'air
- Auvent extérieur GEB ou GES

Entrées d'air et grilles d'aération

Manchons traversée de mur circulaire

MTC acoustique pour VDC



LES + PRODUITS

- Adapté à toutes les traversées circulaires : PVC et tôle.
- La solution acoustique performante.

CONFORMITÉ(S)

- Rapport d'essai CETIAT n°2614028.

GAMME R4

Désignation	Référence	Prix
Kit MTC160 + manchette	11011387	99,90

DESCRIPTION

- Fabriqué en tôle galvanisée, le MTC160 permet un montage des vannes de compensation en traversée de mur à hautes performances acoustiques.

DOMAINE D'APPLICATION

- Manchon traversant le mur et l'isolant, permettant l'entrée d'air dans le bâtiment.
- Habitat collectif ou tertiaire.
- Neuf et rénovation.

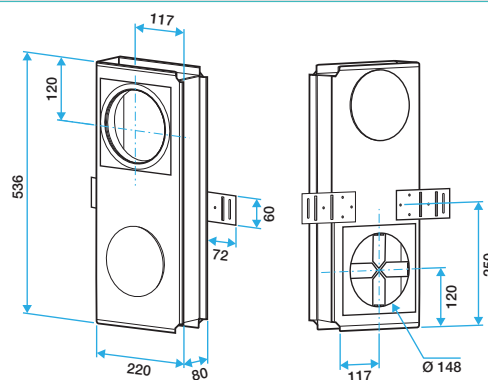
MISE EN ŒUVRE

- Associé à un manchon femelle circulaire (type tuyau PVC), le MTC permet le montage d'une grille côté extérieur, et, via la Manchette, d'une vanne de compensation côté intérieur.
- L'élément acoustique A160 se place à l'intérieur du manchon femelle circulaire. Il permet d'améliorer les performances acoustiques du manchon MTC160.

ACCESSOIRES R4

Désignation	Couleur	Référence	Prix	Conditionnement
A160		11011388	20,70	
GEB 160 (184x150x38mm)	Blanc	11011241	27,90	
GES 160 (184x150x38mm)	Ivoire	11011244	27,90	10

ENCOMBREMENT (mm)

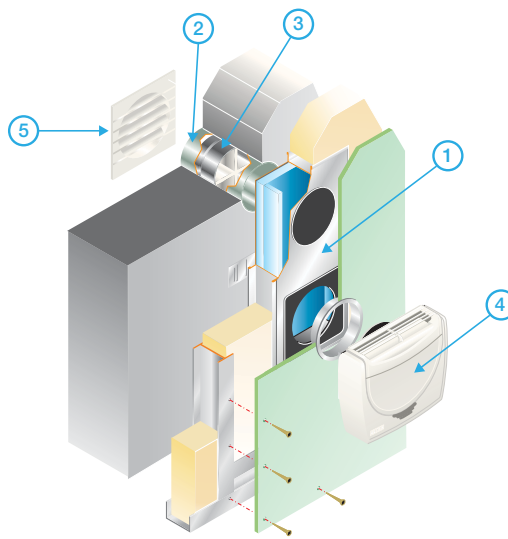


CARACTERISTIQUES ACOUSTIQUES

Manchon	Entrée d'air	Dnew (Ctr) (dB)
MTC 160 + Manchette	VDC	39
MTC 160 + Manchette + A160	VDC	41

Rapport d'essais acoustiques CETIAT N°2614028 pour les ensembles manchon + entrée d'air + grille GEB / GES.

MISE EN ŒUVRE



- 1 MTC pour VDC
- 2 Tube PVC Ø 160
- 3 Élément acoustique A160
- 4 VDC
- 5 Auvent extérieur GEB ou GES

Entrées d'air et grilles d'aération

Manchons traversée de mur rectangulaire

MTR acoustique



GAMME R4

Désignation	Référence	Prix
KIT MTR Acoustique + MEA	11011381	66,50

DESCRIPTION

- Fabriqué en tôle galvanisée, le MTR Acoustique permet un montage des entrées d'air en traversée de mur à hautes performances acoustiques.

DOMAINE D'APPLICATION

- Manchon traversant le mur et l'isolant, permettant l'entrée d'air dans le bâtiment.
- Habitat collectif ou tertiaire.
- Neuf et rénovation.

MISE EN ŒUVRE

- Associé à une Traversée Rectangulaire (Droit femelle), le MTR Acoustique est placé dans l'épaisseur d'isolant. Il permet :
 - via la Traversée Rectangulaire, le montage d'un auvent extérieur type maçonnerie côté extérieur
 - via le MEA ou TM, d'une entrée d'air autoréglable ou hygroréglable côté intérieur.
- La plaque acoustique P20, se place à l'intérieur de la traversée rectangulaire. Elle permet d'améliorer les performances acoustiques du manchon MTR.

ACCESSOIRES R4

Désignation	Référence	Prix
Plaque de mousse P20	11011386	3,69
Auvent maçonnerie	11011218	3,89

- Autres accessoires : voir p. 127.

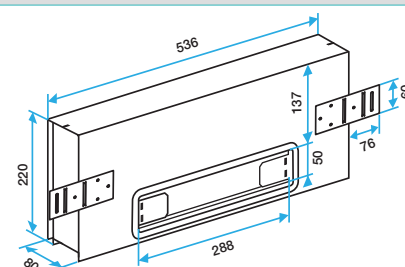
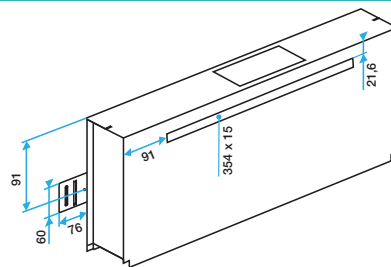
LES + PRODUITS

- Pour une esthétique linéaire en façade.
- Très haute performance acoustique : de 51 à 54 dB.
- Mise en œuvre par scellement d'une traversée rectangulaire simple.
- Adaptation de toutes les entrées d'air Aldes : Auto, Hygro et Fixe.

CONFORMITÉ(S)

- Rapport d'essai CETIAT n°2314170-3.

ENCOMBREMENT (mm)



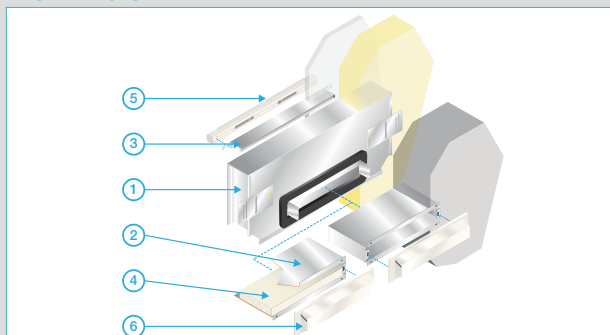
CARACTERISTIQUES ACOUSTIQUES

	Manchons	Entrée d'air	Dnew (Ctr) (dB)
Auto	MTR + TR + MEA	EMMA 22	51
	MTR + TR + P20 + MEA		54
	MTR + TR + MEA	EMMA 30	51*
	MTR + TR + P20 + MEA		54*
Hygro	MTR + TR + MEA	EMMA 45	51*
	MTR + TR + P20 + MEA		53*
	MTR + TR + MEA	EHB / EFB	51*
	MTR + TR + P20 + MEA		53*
	MTR + TR + MEA	EHL S / EFL S	52*
	MTR + TR + P20 + MEA		54*

*Rapport d'essais acoustiques CETIAT N°2314170-3 pour les ensembles manchon + entrée d'air + auvent maçonnerie.

Possibilité de remplacer : l'EMMA 22 par une EA22 ou une ELLIA 22 : résultats acoustiques identiques l'EMMA 30 par une EA30 ou une ELLIA 30 : résultats acoustiques identiques.

MISE EN ŒUVRE



- ① MTR
- ② TR
- ③ MEA
- ④ Élément acoustique P20
- ⑤ Entrée d'air
- ⑥ Auvent extérieur

Entrées d'air et grilles d'aération

Manchons traversée de mur rectangulaire

MTR standard



LES + PRODUITS

- Esthétique linéaire en façade avec l'auvent maçonnerie.
- Mise en œuvre par scellement d'une traversée rectangulaire simple.
- Adaptation de toutes les entrées d'air Aldes : Auto, Hygro et Fixe.

GAMME R4

Désignation	Référence	Prix
MTR Standard 7 cm	11011366	29,40
MTR Standard 9 cm	11011367	32,30
MTR Standard 14 cm	11011369	37,40

DESCRIPTION

- Fabriqué en tôle galvanisée, le MTR Standard est disponible en trois profondeurs différentes : 7, 9 ou 14 cm.
- Associé à une Traversée Rectangulaire, il permet le montage d'un auvent extérieur type maçonnerie côté extérieur et d'une entrée d'air autoréglable ou hygroréglable côté intérieur.

DOMAINE D'APPLICATION

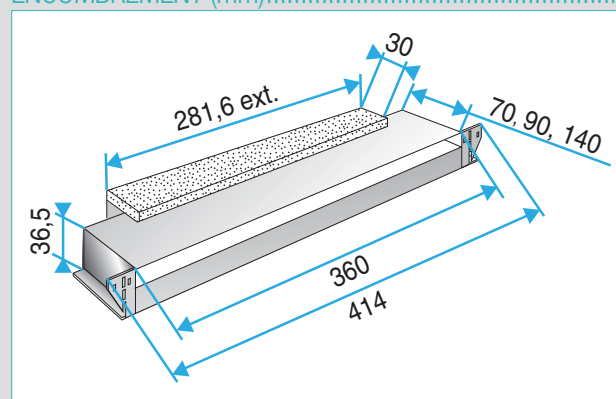
- Manchon traversant l'isolant et permettant le raccordement de l'entrée d'air. Associé à la Traversée Rectangulaire (Droit femelle), il permet l'arrivée d'air dans le bâtiment.
- Habitat collectif ou tertiaire.
- Neuf et rénovation.

ACCESSOIRES R4

Désignation	Référence	Prix
Auvent maçonnerie	11011218	3,89

- Autres accessoires : voir p. 127.

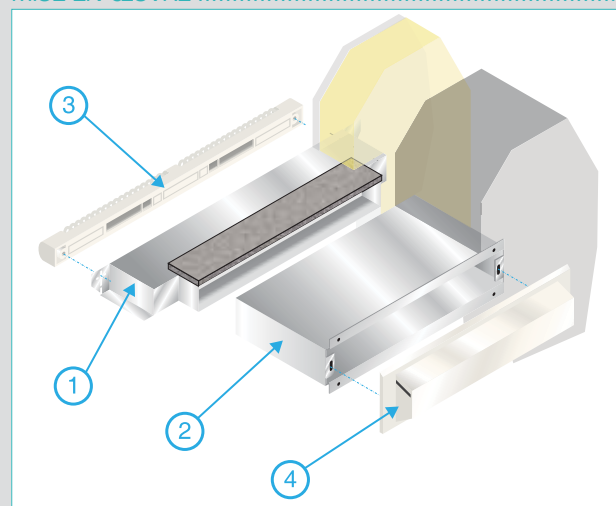
ENCOMBREMENT (mm)



CARACTERISTIQUES ACOUSTIQUES

- Associés aux Traversées Rectangulaires, les MTR Standard permettent de conserver le résultat acoustique de l'entrée d'air avec son auvent standard.
- L'ensemble des entrées d'air autoréglables et hygroréglables associable à ce montage est : EMMA-EA-EAI-ELLIA-EHL-EHB.

MISE EN ŒUVRE



- ① MTR
- ② TR
- ③ Entrée d'air
- ④ Auvent extérieur

Entrées d'air et grilles d'aération

Manchons haut de fenêtre

MHF acoustique



GAMME R4

Désignation	Référence	Prix
Kit MHF Acoustique + MEA	11011382	69,40

DESCRIPTION

- Fabriqué en tôle galvanisée, le manchon MHF acoustique reçoit un traitement acoustique en mousse de mélamine.

DOMAINE D'APPLICATION

- Manchon placé dans l'isolant, au dessus de la fenêtre et permettant l'entrée d'air dans le bâtiment.
- Habitat collectif ou tertiaire.
- Neuf et rénovation.

MISE EN ŒUVRE

- Fixé au dessus de la fenêtre et placé dans le doublage, le manchon MHF acoustique permet le montage d'un auvent standard ou d'un flasque côté extérieur et d'une entrée d'air autoréglable ou hygroréglable côté intérieur.

ACCESSOIRES R4

Désignation	Couleur	Référence	Prix	Conditionnement
Flasque long pour Mini Emma , Emma , Mini EA, EA, ELLIA, EHB, EHL	Blanc	11011413	5,28	1
	Chêne	11011414	5,28	1
	Marron	11011415	5,28	1
	Noir	11011416	5,28	1
	Alu	11011417	5,28	1

- Autres accessoires : voir p. 127.

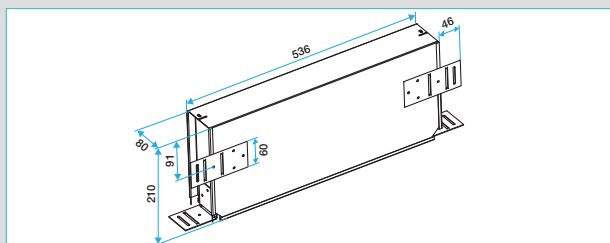
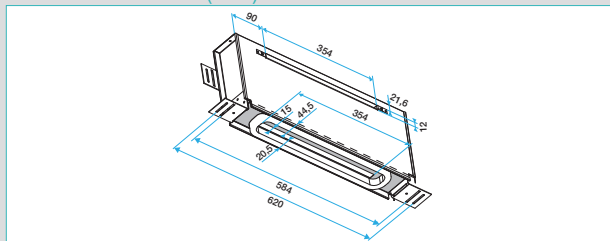
LES + PRODUITS

- Discrétion: rien d'apparent en façade.
- Mise en œuvre simplifiée (pas de réservation à faire dans le mur).
- Très bonnes performances acoustiques: de 46 à 49 dB.

CONFORMITÉ(S)

- Rapport d'essai CETIAT N°23141-1.

ENCOMBREMENT (mm)



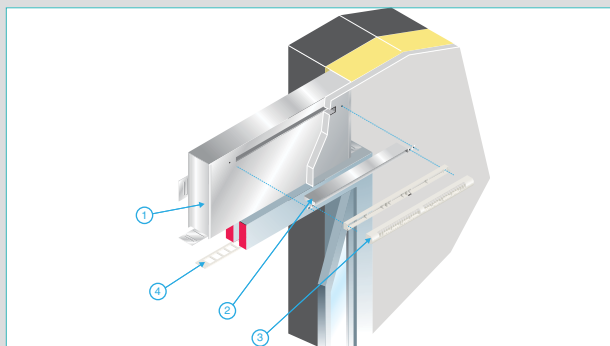
CARACTERISTIQUES ACOUSTIQUES

	Manchon	Entrée d'air	Dnew+Ctr (dB)
Auto	MHF Acoustique + MEA	EMMA 22	46
		EMMA 30	46
		EMMA 45	46
		ELLIA 22	49
		ELLIA 30	49*
Hygro	MHF Acoustique + MEA	EHB / EFB	46*
		EHL S / EFL S	46

*Rapport d'essais acoustiques CETIAT N°2314170-1 pour les ensembles manchon + entrée d'air + flasque long.

Possibilité de remplacer l'EMMA 22 par une EA22 : résultats acoustiques identiques l'EMMA 30 par une EA30 : résultats acoustiques identiques.

MISE EN ŒUVRE



- ① MHF
- ② MEA
- ③ Entrée d'air
- ④ Flasque long extérieur

Entrées d'air et grilles d'aération

Manchons haut de fenêtre

MHF standard



GAMME R4

Désignation	Référence	Prix
MHF standard 52 x 50	11011360	27,50
MHF standard 70 x 50	11011361	27,50
MHF standard 90 x 50	11011362	27,50

DESCRIPTION

- Fabriqué en tôle galvanisée laquée blanc, le manchon MHF standard reçoit un traitement acoustique en mousse de mélamine.
- Il est disponible en trois profondeurs différentes: 52, 70 ou 90 mm.

DOMAINE D'APPLICATION

- Manchon placé dans l'isolant au dessus de la fenêtre et permettant l'entrée d'air dans le bâtiment.
- Habitat collectif ou tertiaire.
- Neuf et rénovation.

MISE EN ŒUVRE

- Fixé au dessus de la fenêtre et placé dans le doublage, le manchon MHF standard permet le montage d'un auvent standard ou d'un flasque côté extérieur.

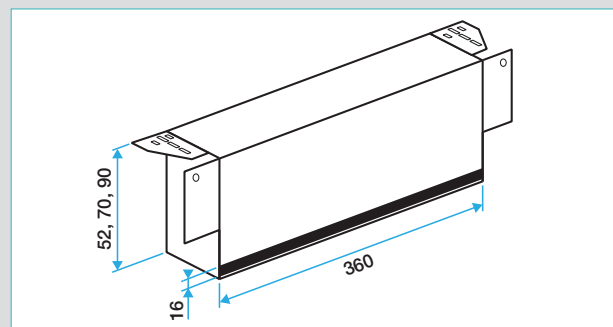
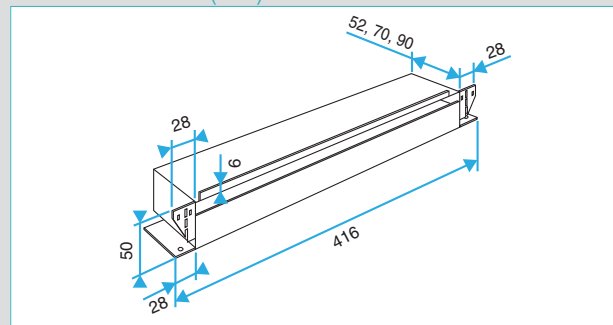
ACCESSOIRES R4

Désignation	Couleur	Référence	Prix
Flasque long pour Mini Emma , Emma , Mini EA, EA, ELLIA, EHB, EHL	Blanc	11011413	5,28
	Chêne	11011414	5,28
	Marron	11011415	5,28
	Noir	11011416	5,28
	Alu	11011417	5,28

LES + PRODUITS

- Esthétique :
 - rien en façade,
 - rien sur la fenêtre.

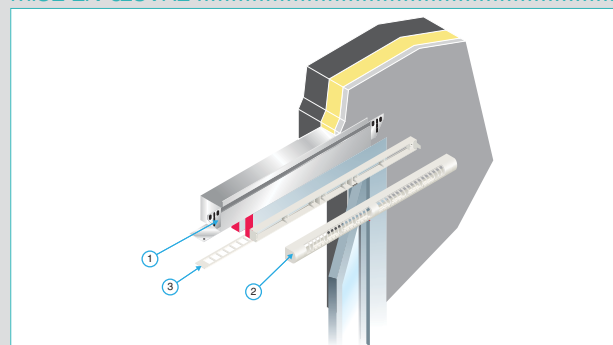
ENCOMBREMENT (mm)



CARACTERISTIQUES ACOUSTIQUES

Désignation	Entrée d'air associée	D _{new} + C _{tr} (dB)
MHF standard 52 x 50	EA	37
	EHB	34
	EHL	36
MHF standard 70 x 50	EA	38
	EHB	35
	EHL	37
MHF standard 90 x 50	EA	39
	EHB	36
	EHL	38

MISE EN ŒUVRE



- MHF
- Entrée d'air
- Flasque long extérieur

Entrées d'air et grilles d'aération

Manchons : accessoires

Manchon de raccordement pour auvent



TR coulissant

LES + PRODUITS

• Esthétique linéaire de la façade.

GAMME R8

Désignation	Référence	Prix
TR coulissant 14 à 27 cm	11011389	24,60
TR coulissant 19 à 32 cm	11011390	24,60

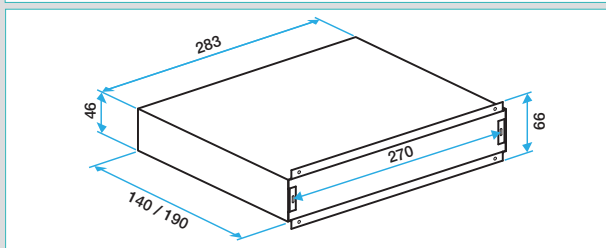
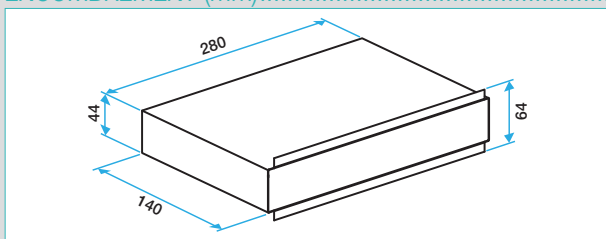
DESCRIPTION

- Fabriquée en tôle galvanisée, la Traversée rectangulaire est composée de 2 parties coulissantes. Elle permet de traverser des profondeurs de 14 à 27 cm ou de 19 à 32 cm.

DOMAINE D'APPLICATION

- Manchon traversant le mur permettant l'entrée d'air dans le bâtiment.

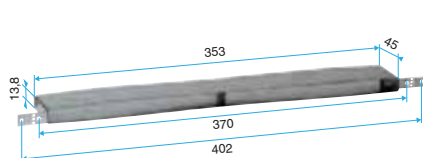
ENCOMBREMENT (mm)



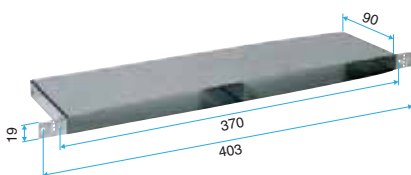
MISE EN ŒUVRE

- Scellée dans l'épaisseur de mur, la Traversée Rectangulaire permet le montage d'un auvent extérieur type maçonnerie côté extérieur et, via un MTR adapté, d'une entrée d'air autoréglable ou hygroréglable côté intérieur.

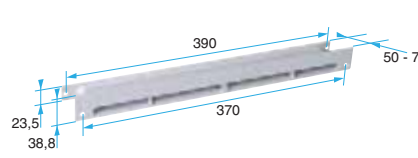
Manchon de raccordement pour entrée d'air



MEA



Manchon droit coffre



TM

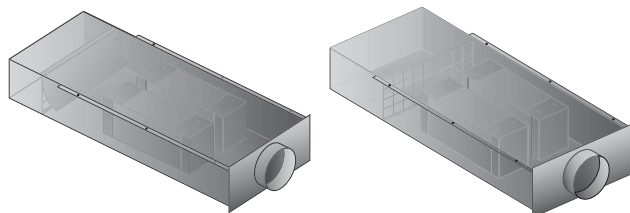
GAMME R8

Désignation	Dimensions	Référence	Prix	Conditionnement
MEA	Long 42 mm	11011378	15,90	50
Manchon droit coffre	Long 90 mm	11011333	20,80	70
TM	Long 50 à 70 mm	11011501	7,47	100
Rallonge TM	Long 20 à 30 mm	11011893	4,77	140

DOMAINE D'APPLICATION

- Le manchon pour entrée d'air permet de faire la jonction entre l'entrée d'air et la mortaise.
- La mortaise peut être réalisée dans la menuiserie, dans un manchon de maçonnerie ou dans un coffre de volet roulant.
- Le manchon TM pour entrée d'air permet de faire la jonction entre l'entrée d'air et la mortaise. Il permet de traverser des épaisseurs allant de 50 à 70 mm.
- La rallonge de TM permet d'augmenter l'épaisseur de la traversée de 20 à 30 mm. On adaptera le nombre de rallonge à l'épaisseur à traverser.

EAT-SAT



EAT

SAT

GAMME R4

Désignation	Référence	Prix
EAT 250 m³/h Long 1300 mm	11011010	326
SAT 250 m³/h Long 1300 mm	11011011	326
EAT 250 m³/h Long 1500 mm	11011012	456
SAT 250 m³/h Long 1500 mm	11011013	456

DESCRIPTION

- L'EAT/SAT est un caisson acoustique permettant l'entrée d'air ou la sortie d'air en association avec un système de ventilation mécanique simple flux par extraction ou par insufflation.

EAT

Le système de ventilation est un système simple flux par extraction. L'EAT assure l'apport d'air neuf correspondant au débit extrait mécaniquement (de 18 à 25 m³/h par personne).

- Grand débit d'air neuf (équivalent environ à 9 entrées d'air classiques).
- Le bruit extérieur est atténué grâce aux éléments acoustiques.
- Une entrée d'air qui permet de respecter la réglementation acoustique.

SAT

Le système de ventilation est un système simple flux par insufflation. La SAT permet de faire sortir l'air vicié.

- L'air neuf insufflé mécaniquement peut être filtré, préchauffé,
- L'air vicié est rejeté en façade extérieure ou dans les circulations via la SAT.
- Rejet en façade ou en circulation: le bruit extérieur est atténué grâce aux éléments acoustiques.

DOMAINE D'APPLICATION

- Système simple flux par extraction (EAT) ou par insufflation (SAT).
- Salles de classe, salles de réunion, salles polyvalentes, gymnases, salles des fêtes...

ACCESSOIRES R4

Désignation	Référence	Prix
Diffuseur intérieur compatible (exemple)		
Diffuseur acier SF 704 R TP F16	11051087	201
Diffuseur AT 842 F16 RAL9010	11051072	178
Plénum arrière RT	11053583	50,80
Diffuseur 4 voies Alu AF 704	11051561	115
Grille extérieure compatible (exemple)		
AWA 251 500X200 G.EXTER	11052035	93,20
Contre-cadre F4	11053772	14

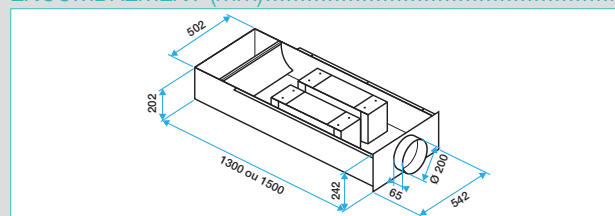
LES + PRODUITS

- Débits de 250 m³/h à 20 Pa.
- Très bon isolement au bruit extérieur.
- Très bon isolement au bruit intérieur.
- Libre choix de la grille et du diffuseur.

CONFORMITÉ(S)

- Rapport d'essai CETIAT N°2514230.

ENCOMBREMENT (mm)

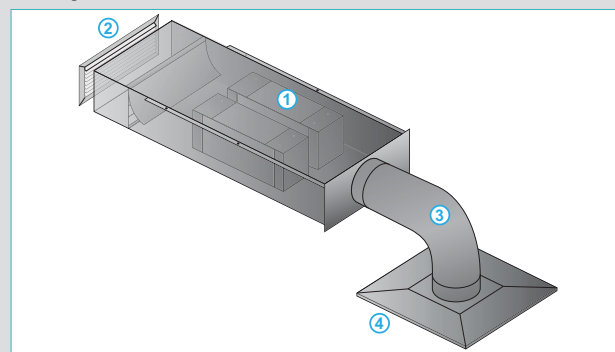


CARACTERISTIQUES TECHNIQUES

- Composition : caisson en acier galvanisé avec boîte de détente, volet anti retour calibré et piège à son en mélamine.
- Aéraulique : le débit est calibré est de 250 m³/h sous 20 Pa.

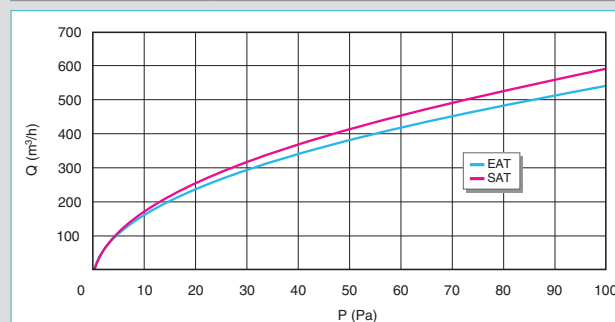
Un ensemble complet se compose :

- ① une EAT/SAT,
- ② une grille extérieure,
- ③ un conduit souple standard ou isophonique
- ④ une grille ou d'un diffuseurs intérieur



CARACTERISTIQUES ACOUSTIQUES

	Dnew (Ctr) en dB	Dnew (C) en dB
EAT/SAT 1300 mm	41	44
EAT/SAT 1300 mm + 2 m algaine isophonique	43	48
EAT/SAT 1500 mm	44	49
EAT/SAT 1500 mm + 2 m algaine isophonique	45	49



Courbe aéraulque

Entrées d'air et grilles d'aération

Grilles métalliques

GAT - GR



GAT

GR

DESCRIPTION

- Transfert et rejet d'air en extraction ou VMC.
- Remplacement de grille en ventilation naturelle.
- Grilles embouties à ailettes horizontales inclinées de 20° espacées de 12 mm (GAT) ou 6 mm (GR).
- Grille en aluminium.
- Finition alu ou peinture époxy blanc (RAL 9010).
- Existe avec ou sans GAM (grillage anti-moustique).

MISE EN ŒUVRE

- Fixation par vis apparentes.

GAMME R4

Dimensions	Référence	Prix
GAT Alu époxy blanc avec GAM		
150 x 150	11001008	10,30
150 x 200	11001009	11,70
150 x 250	11001012	15,50
200 x 200	11001013	14,50
250 x 250	11001014	19,20
GAT Alu époxy blanc sans GAM		
150 x 150	11001000	6,16
150 x 200	11001001	6,80

Dimensions	Référence	Prix
150 x 250	11001004	10,10
200 x 200	11001005	9,28
250 x 250	11001006	11,80
GAT Aluminium avec GAM		
150 x 150	11001024	8,94
150 x 200	11001025	10,10
150 x 250	11001028	15
200 x 200	11001029	12,30
250 x 250	11001030	16,40

Dimensions	Référence	Prix
GAT Aluminium sans GAM		
150 x 150	11001016	5,63
150 x 200	11001017	6,55
150 x 250	11001020	10,30
200 x 200	11001021	8,19
250 x 250	11001022	10,70
GR Alu époxy blanc Sans GAM		
160 x 100	11001045	7,16

LES + PRODUITS

- Avec ou sans grillage anti-moustique.
- Finition alu ou peinture époxy blanc

SECTION DE PASSAGE D'AIR

Section de passage d'air (cm²)	Modèle GAT	Modèle GR
50	GAT 150 x 150	GR 160 x 100
100	GAT 150 x 200	
150	GAT 150 x 250	
150	GAT 200 x 200	
200	GAT 250 x 250	