

Fiche Legrand - 004670

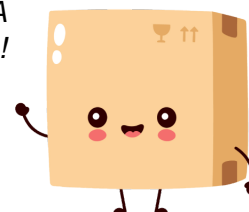


**Compteur modulaire Legrand
monophasé EMDX3 - non MID -
Direct 32 A**
Réf 004670

124.64€^{TTC*}

Voir le produit : <https://www.domomat.com/56398-compteur-modulaire-legrand-monophase-emdx3-non-mid-direct-32-a-legrand-004670.html>

*Le produit Compteur modulaire Legrand monophasé EMDX3 - non MID - Direct 32 A
est en vente chez Domomat !*



Compteur monophasé raccordement direct 32 A, sortie impulsion

Réf. : 0 046 70



SOMMAIRE	PAGES
1. Description, utilisation	1
2. Gamme	1
3. Cotes d'encombrement	1
4. Mise en situation	1
5. Caractéristiques générales.....	2
6. Conformités.....	3
7. Equipements et accessoires.....	3
8. Communication	4

1. DESCRIPTION - UTILISATION

Compteur d'énergie active monophasé.
Mesure l'énergie électrique consommée par un circuit monophasé en aval du comptage de distribution d'énergie.
Affiche la consommation d'énergie en kWh.

2. GAMME

. Réf. 0 046 70 : Compteur monophasé en 1 module (18,1 mm) auto - alimenté sur la prise de mesure.

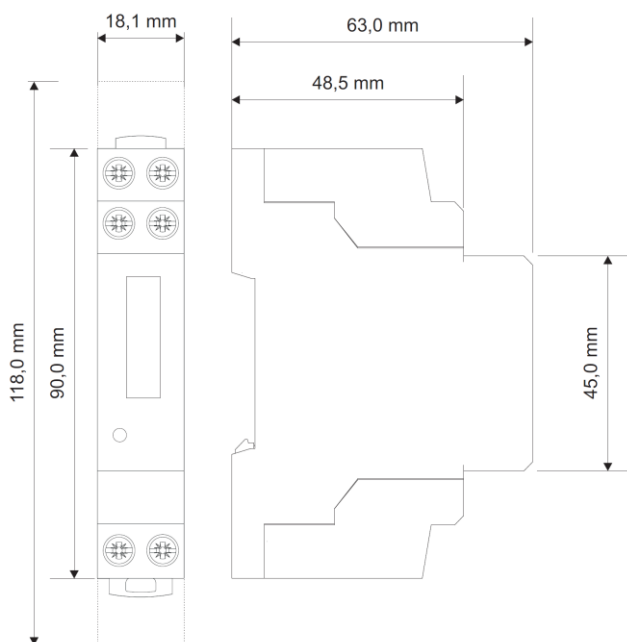
Intensités nominales :

- . Courant de démarrage : I_{st} 20 mA
- . Courant de base : I_b 5 A
- . Courant maximum I_{max} : 32 A

Tension et fréquence nominales :

- . U_n : 230 VAC - Champ limite : 196 ÷ 264 VAC
- . F_n : 50/60 Hz - Champ limite : 47 ÷ 63 Hz

3. COTES D'ENCOMBREMENT



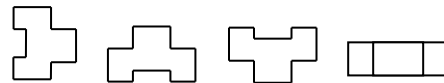
4. MISE EN SITUATION - RACCORDEMENT

Fixation :

- . Sur rail symétrique IEC/EN 60715

Positionnements de fonctionnement :

- . Vertical, Horizontal, à l'envers, sur le coté



Bornes de puissance (1-3 ; 4-6) :

- . Profondeur des bornes : 8 mm.
- . Longueur préconisée pour le dénudage : 8 mm

Bornes sortie impulsions (20-21) :

- . Profondeur des bornes : 8 mm.
- . Longueur préconisée pour le dénudage : 8 mm

Tête de vis :

- . Fendues et Philips.

Couple de serrage recommandé :

- . Borne de puissance : 0,8 Nm.
- . Borne sortie impulsions : 0,5 Nm.

Couple de serrage maxi :

- . Borne de puissance : 1,1 Nm.
- . Borne sortie impulsions : 0,8 Nm.

Outils nécessaires :

- . Pour les bornes : tournevis Philips n°1 ou tournevis plat 4 mm.
- . Pour l'accrochage : tournevis plat 5,5 mm (6 mm maximum).

Compteur monophasé raccordement direct 32 A, sortie impulsion

Réf. : 0 046 70

4. MISE EN SITUATION – RACCORDEMENT (suite)

Capacité des bornes :

- . Câbles en cuivre.
- . Bornes de puissance

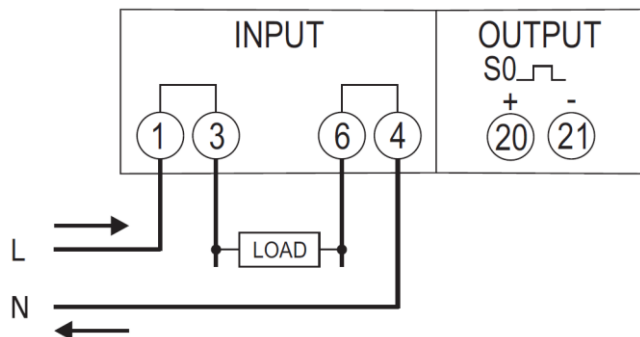
	Sans embout	Avec embout
Câble rigide	1 à 10 mm ²	-
Câble souple	1 à 10 mm ²	1 à 6 mm ²

. Bornes sortie impulsions

	Sans embout	Avec embout
Câble rigide	1 à 6 mm ²	-
Câble souple	1 à 6 mm ²	1 à 4 mm ²

ATTENTION : pour raisons de sécurité, il ne faut pas dépasser, aux bornes de puissance, une densité de courant supérieure à 4 A/mm²

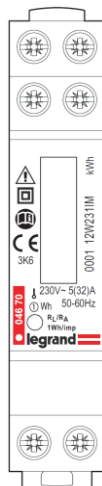
Schéma de raccordement électrique :



5. CARACTERISTIQUES GENERALES

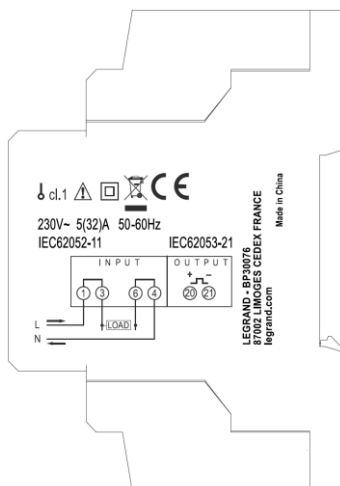
Marquage face avant :

- . Par tampographie ineffaçable :



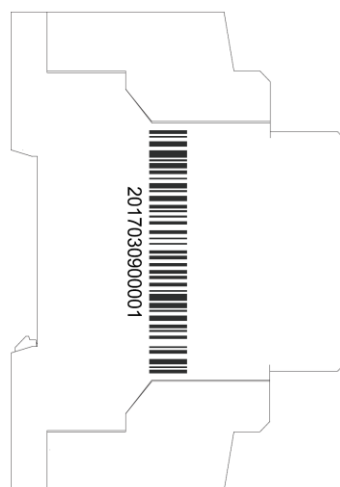
Marquage face droite :

- . Par laser :



Marquage face gauche :

- . Par laser :



Compteur monophasé raccordement direct 32 A, sortie impulsion

Réf. : 0 046 70

5. CARACTERISTIQUES GENERALES (suite)

Afficheur

- . Type : LCD à 7 chiffres
- . Résolution : 0,01 kWh
- . Indication maximale : 99999,99 kWh
- . Compteur total non réinitialisable

LED métrologique :

- . Poids impulsion : 1 Wh/imp

Caractéristiques de la sortie impulsions :

- . Type SO selon EN62053-31, classe A
- . Tension U_{imp} : 12...27VDC
- . Courant I_{imp} : 10...27mA
- . Poids d'impulsion : 1 Wh/imp
- . Durée d'impulsion : 70ms

Température ambiante de fonctionnement :

- . Min. = - 25 °C ; Max. = + 55 °C.

Température ambiante de stockage :

- . Min. = - 25 °C ; Max. = + 70 °C.

Classe de protection :

- . Indice de protection des bornes contre les corps solides et liquides (dispositif câblé) : IP 20 (IEC/EN 60529).
- . Indice de protection de l'enveloppe contre les corps solides et liquides : IP 20 (IEC/EN 60529).
- . Classe II, face avant plastronnée

Tension de référence pour l'isolation :

- . 300 V

Tension de tenue au choc :

- . Tous les circuits / Terre :
courant alternatif 50 Hz / 1 min. : 4 kV

Surintensité de courte durée :

- . 30 I_{max} pour 10 ms (selon EN62053-21, EN62053-23)

Facteur de Puissance - Champ de fonctionnement :

- . 0,5 inductif ÷ 0,8 capacitif (selon EN62053-21, EN62053-23)

Catégorie de surtension :

- . III

Degré de pollution :

- . 2

Classe de précision :

- . Énergie active : classe 1 selon la norme IEC 62053-21

Poids moyen par appareil :

- . 0,1 kg.

Volume emballé :

- . 0,15 dm³.

Autoconsommation :

- Circuit de tension : max. 9,7 VA (0,5 W) @ 264 VAC.
- Circuit de courant : max. 0,4 W.

Dissipation thermique :

- . ≤ 1W

6. CONFORMITES ET AGREMENTS

Conformité aux normes :

- . Conformité à la Directive européenne sur la compatibilité électromagnétique (EMC) n° 2014/30/UE
- . Conformité à la Directive basse tension n° 2014/35/UE.
- . Compatibilité électromagnétique : IEC 62052-11.
- . Classe de précision :
classe de la mesure de l'énergie active : 1 (selon EN 62053-21).

Respect de l'environnement - Réponse aux directives de l'Union Européenne :

- . Conformité à la directive 2011/65/UE modifiée par la directive 2015/863 (RoHS 2) relative à la limitation de l'utilisation de certaines substances dangereuses dans les équipements électriques et électroniques.
- . Conformité au décret 94-647 du 27/07/04.
- . Conformité au règlement REACH (1907/2006) : à la date de publication de ce document, aucune substance insérée dans l'annexe XIV (mise à jour le 27/06/2018) n'est présente dans ces produits.
- . Directive DEEE (2019/19/EU) : la commercialisation de ce produit fait l'objet d'une contribution aux éco-organismes chargés, pour chaque pays d'Europe, de piloter la fin de vie des produits dans le champ d'application de la directive européenne sur les Déchets d'Equipements Electriques et Electroniques.

Emballages :

- . Conception et fabrication des emballages conformes au décret 98-638 du 20/07/98 et à la directive 94/62/CE

Logiciel d'installation :

- . XL PRO³.

7. EQUIPEMENT ET ACCESSOIRES

Accessoires de câblage :

- . Cache-bornes plombable (livrée avec le compteur).
La hauteur totale de l'ensemble dispositif et cache-borne est de 118 mm.

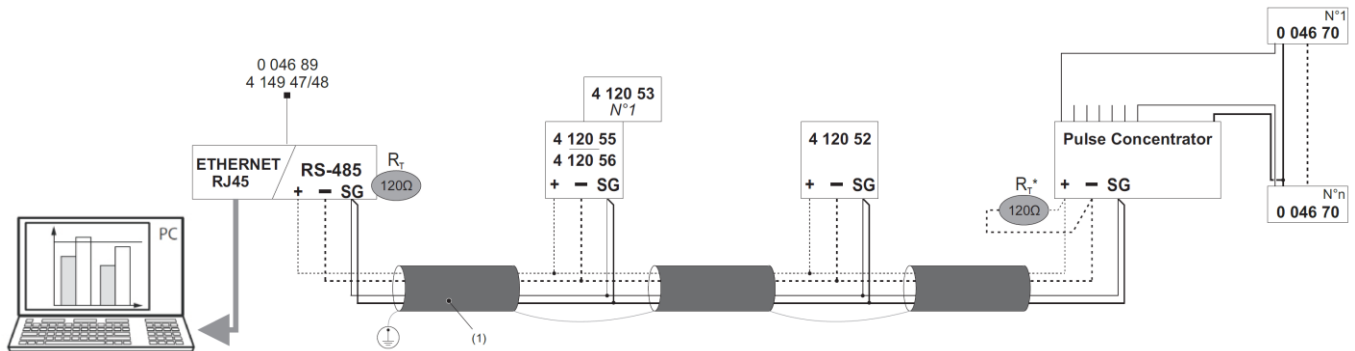
Compteur monophasé raccordement direct 32 A, sortie impulsion

Réf. : 0 046 70

8.COMMUNICATION

Schéma de principe de raccordement Modbus :

. Les résistances de terminaison R_T (120Ω) doivent être insérées sur le premier et le dernier appareil raccordé au bus RS485 dans les mêmes bornes (+,-) où est raccordé le câble bus.



(1) RS485 : Utilisation prévue du Câble Belden 9842, Belden 3106A (ou équivalent) pour une longueur maximale du bus de 1000m ou du Câble Catégorie 6 (FTP ou UTP) pour une longueur maximale de 50m ;

. Pour être intégré dans un système de supervision / comptage de l'énergie, les compteurs à impulsions doivent être raccordés au concentrateur d'impulsions (réf.s 0 046 87, 4 120 65 ou 4 149 26) ou l'entrée impulsion des nouveaux compteurs NON-MID (réf.s 4 120 81, 4120 91, 4 120 41)