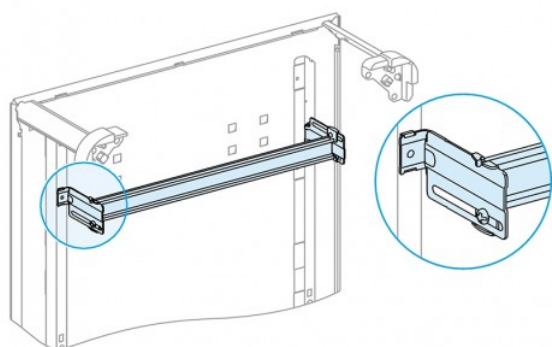


## Fiche Schneider - 03002



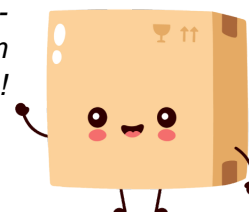
**Rail Prisma G Schneider - Sous  
plastron - Pour appareillage  
modulaire - 432mm**

Réf LVS03002

**21.76€<sup>TTC\*</sup>**

Voir le produit : <https://www.domomat.com/57261-rail-prisma-g-schneider-sous-plastron-pour-appareillage-modulaire-432mm-schneider-electric-lvs03002.html>

*Le produit Rail Prisma G Schneider - Sous plastron - Pour appareillage modulaire -  
432mm  
est en vente chez Domomat !*

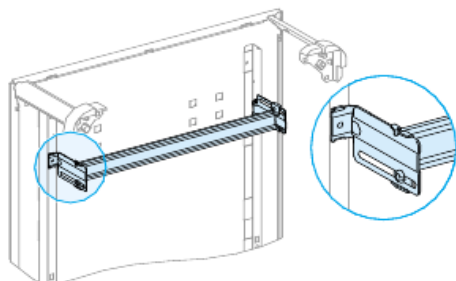


# Fiche technique du produit 03002

## Caractéristiques

Prisma G - rail réglable - 47...114 mm sous  
plastron - 48 pas de 9 mm - 432mm

Statut commercial : Commercialisé



### Principales

Gamme	Prisma
Compatibilité de gamme	Prisma Prisma G
Type de produit ou équipement	Rail
Catégorie d'accessoire	Accessoire d'installation
Type de rail	Modulaire Réglable
Produit installé	TeSys: Fixe GV2L TeSys: Fixe GV2P TeSys: Fixe GV3 Compact: Fixe NG160 sans protection différentielle - contrôle: par maneton Compact: Fixe NG160 NA sans protection différentielle - contrôle: par maneton Compact: Fixe NG160 avec protection différentielle - contrôle: par maneton Compact: Fixe NSXm sans protection différentielle - contrôle: par maneton - vertical installation Compact: Fixe NSXm avec protection différentielle - contrôle: par maneton - vertical installation
Description des pôles	9 x 3P: fixed GV2L 9 x 3P: fixed GV2P 7 x 3P: fixed GV3 1 3P: Fixe NG160 1 4P: Fixe NG160 1 3P: Fixe NG160 NA 1 4P: Fixe NG160 NA 1 3P ou 4P: Fixe NSXm vertical installation

### Complémentaires

Installation description	Armoire - largeur 600 mm Coffret - largeur 600 mm
Nombre de modules verticaux	3 module(s): GV2L, direct dans 600 mm largearmoire 3 module(s): GV2L, direct dans 600 mm largeCoffret 3 module(s): GV2P, direct dans 600 mm largearmoire 3 module(s): GV2P, direct dans 600 mm largeCoffret 5 module(s): GV3, direct dans 600 mm largearmoire 5 module(s): GV3, direct dans 600 mm largeCoffret 5 module(s): NG160 sans protection différentielle, direct dans 600 mm largearmoire 5 module(s): NG160 sans protection différentielle, direct dans 600 mm largeCoffret 5 module(s): NG160 NA sans protection différentielle, direct dans 600 mm largearmoire 5 module(s): NG160 NA sans protection différentielle, direct dans 600 mm largeCoffret 7 module(s): NSXm sans protection différentielle, direct dans 600 mm largearmoire 7 module(s): NSXm sans protection différentielle, direct dans 600 mm largeCoffret

7 module(s): NSXm sans protection différentielle , bloc de connexion dans 600 mm largearmoire  
 7 module(s): NSXm sans protection différentielle , bloc de connexion dans 600 mm largeCoffret  
 5 module(s): NG160 avec protection différentielle , direct dans 600 mm largearmoire  
 5 module(s): NG160 avec protection différentielle , direct dans 600 mm largeCoffret  
 7 module(s): NSXm avec protection différentielle , direct dans 600 mm largearmoire  
 7 module(s): NSXm avec protection différentielle , direct dans 600 mm largeCoffret  
 7 module(s): NSXm avec protection différentielle , bloc de connexion dans 600 mm largearmoire  
 7 module(s): NSXm avec protection différentielle , bloc de connexion dans 600 mm largeCoffret

Pas de 9 mm	48
Quantité du lot	Lot de 1
Hauteur	58 mm
Largeur	467 mm
Profondeur	97 mm
Poids du produit	0,34 kg
Couleur	Naturel
Matériau	Métal

## Environnement

Normes	NF EN 61439-2 CEI 61439-1
Certifications du produit	ASEFA

## Emballage

Type d'emballage 1	PCE
Nombre d'unité par paquet	1
Poids de l'emballage (Kg)	340 g
Hauteur de l'emballage 1	5,8 cm
Largeur de l'emballage 1	10,5 cm
Longueur de l'emballage 1	46,8 cm
Type d'emballage 2	BB1
Nb produits dans l'emballage 2	10
Poids de l'emballage 2	3,78 kg
Hauteur de l'emballage 2	15 cm
Largeur de l'emballage 2	31 cm
Longueur de l'emballage 2	48,5 cm
Type d'emballage 3	P12
Nb produits dans l'emballage 3	300
Poids de l'emballage 3	113,4 kg
Hauteur de l'emballage 3	80 cm
Largeur de l'emballage 3	80 cm
Longueur de l'emballage 3	120 cm

## Durabilité de l'offre

Régulation REACH	<a href="#">Déclaration REACH</a>
Sans SVHC REACH	Oui
Directive RoHS UE	Conforme <a href="#">Déclaration RoHS UE</a>
Sans métaux lourds toxiques	Oui
Sans mercure	Oui
Information sur les exemptions RoHS	<a href="#">Oui</a>
Régulation RoHS Chine	<a href="#">Déclaration RoHS pour la Chine</a> Déclaration pro-active RoHS pour la Chine (en dehors du périmètre légal RoHS pour la Chine)
DEEE	Sur le marché de l'Union Européenne, le produit doit être mis au rebut selon un protocole spécifique de collecte des déchets et ne jamais être jeté dans une poubelle d'ordures ménagères.

Garantie contractuelle

---

Garantie	18 mois
----------	---------

---