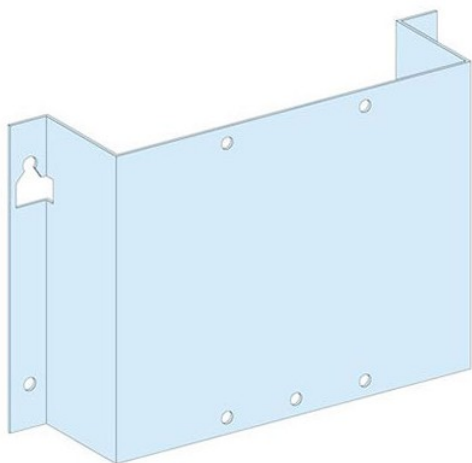


Fiche Schneider - 03051



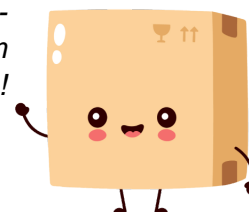
**Platine pour NSX250 Schneider -
Verticale - Fixe - Commande rotative
- Gaine 250mm**

Réf LVS03051

68.80€^{TTC*}

Voir le produit : <https://www.domomat.com/56467-platine-pour-nsx250-schneider-verticale-fixe-commande-rotative-gaine-250mm-schneider-electric-lvs03051.html>

*Le produit Platine pour NSX250 Schneider - Verticale - Fixe - Commande rotative -
Gaine 250mm
est en vente chez Domomat !*

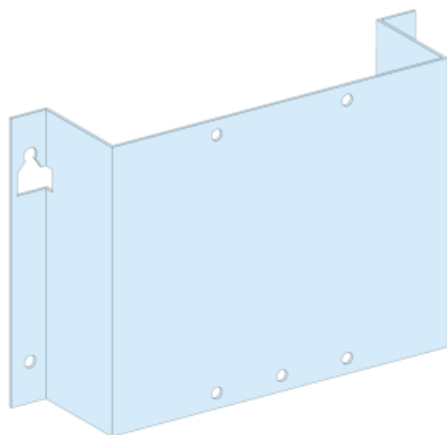


Fiche technique du produit 03051

Caractéristiques

Platine pour NSX250 vertical, fixe, commande rotative, en gaine de 250 mm

Statut commercial : Commercialisé



Principales

Gamme de produits	Prisma G
Gamme	Prisma
Fonction produit	Platine de montage
Catégorie d'accessoire / de pièce détachée	Accessoire d'installation
Compatibilité de gamme	Prisma Prisma G conduit Prisma Prisma P
Installation description	Floor-standing duct - width 300 mm Wall-mounted duct - width 300 mm Cubicle - width 400 mm depth 400 mm
Produit installé	Easypact: Fixe CVS100...160 sans protection différentielle - contrôle: poignée rotative frontale directe - vertical installation Easypact: Fixe CVS250 sans protection différentielle - contrôle: poignée rotative frontale directe - vertical installation Compact: Fixe NSX100 à 160 sans protection différentielle - contrôle: poignée rotative frontale directe - vertical installation Compact: Fixe NSX250 sans protection différentielle - contrôle: poignée rotative frontale directe - vertical installation Compact: Fixe NSX100 à 160 sans protection différentielle - contrôle: mécanisme moteur - vertical installation Compact: kit enfichable NSX100 à 160 sans protection différentielle - contrôle: poignée rotative frontale directe - vertical installation Compact: kit enfichable NSX100 à 160 sans protection différentielle - contrôle: mécanisme moteur - vertical installation Compact: Fixe NSX250 sans protection différentielle - contrôle: mécanisme moteur - vertical installation Compact: kit enfichable NSX250 sans protection différentielle - contrôle: poignée rotative frontale directe - vertical installation Compact: kit enfichable NSX250 sans protection différentielle - contrôle: mécanisme moteur - vertical installation
Description des pôles	1 3P: Fixe CVS100...160 vertical installation 1 4P: Fixe CVS100...160 vertical installation 1 3P: Fixe CVS250 vertical installation 1 4P: Fixe CVS250 vertical installation

Clause de non responsabilité : Cette documentation n'est pas destinée à remplacer à déterminer l'adéquation ou la fiabilité de ces produits dans le cadre d'une application spécifique

1 3P: Fixe NSX100 à 160 vertical installation
 1 4P: Fixe NSX100 à 160 vertical installation
 1 3P: kit enfichable NSX100 à 160 vertical installation
 1 4P: kit enfichable NSX100 à 160 vertical installation
 1 3P: Fixe NSX250 vertical installation
 1 4P: Fixe NSX250 vertical installation
 1 3P: kit enfichable NSX250 vertical installation
 1 4P: kit enfichable NSX250 vertical installation

Condition of using cable tie	Nécessite une plaque supplémentaire (1m de haut) lorsque l'installation de l'appareil est en vertical
Nombre de modules verticaux	9 module(s): CVS100...160 sans protection différentielle , direct avec cache-borne long dans 300 mm largegain d'armoire (câble venant de haut ou bas de coffret) 9 module(s): CVS100...160 sans protection différentielle , direct avec cache-borne long dans 300 mm largeGain de coffret (câble venant de haut ou bas de coffret) 9 module(s): CVS250 sans protection différentielle , direct avec cache-borne long dans 300 mm largegain d'armoire (câble venant de haut ou bas de coffret) 9 module(s): CVS250 sans protection différentielle , direct avec cache-borne long dans 300 mm largeGain de coffret (câble venant de haut ou bas de coffret) 9 module(s): NSX100 à 160 sans protection différentielle , direct avec cache-borne long dans 300 mm largegain d'armoire (câble venant de haut ou bas de coffret) 9 module(s): NSX100 à 160 sans protection différentielle , direct avec cache-borne long dans 300 mm largeGain de coffret (câble venant de haut ou bas de coffret) 9 module(s): NSX100 à 160 sans protection différentielle , connexion avant dans 400 mm largecellule 9 module(s): NSX250 sans protection différentielle , direct avec cache-borne long dans 300 mm largegain d'armoire (câble venant de haut ou bas de coffret) 9 module(s): NSX250 sans protection différentielle , direct avec cache-borne long dans 300 mm largeGain de coffret (câble venant de haut ou bas de coffret) 9 module(s): NSX250 sans protection différentielle , connexion avant dans 400 mm largecellule
Normes	NF EN 61439-2
Certifications du produit	ASEFA

Complémentaires

Traitement de protection	Électrophorèse et poudre d'époxy-polyester polymérisée à chaud
Finition de la surface	Mat Lisse
Couleur	Blanc (RAL 9001)
Hauteur	300 mm
Poids du produit	0,5 kg
Functional unit	300 mm Prisma G gaine d'armoire Easypact CVS100...160 sans Fixe poignée rotative frontale directe vertical 3P 1 direct avec cache-borne long 9 178 mm 300 mm Prisma G Gaine de coffret Easypact CVS100...160 sans Fixe poignée rotative frontale directe vertical 3P 1 direct avec cache-borne long 9 178 mm 300 mm Prisma G gaine d'armoire Easypact CVS100...160 sans Fixe poignée rotative frontale directe vertical 4P 1 direct avec cache-borne long 9 178 mm 300 mm Prisma G Gaine de coffret Easypact CVS100...160 sans Fixe poignée rotative frontale directe vertical 4P 1 direct avec cache-borne long 9 178 mm 300 mm Prisma G gaine d'armoire Easypact CVS250 sans Fixe poignée rotative frontale directe vertical 3P 1 direct avec cache-borne long 9 178 mm 300 mm Prisma G Gaine de coffret Easypact CVS250 sans Fixe poignée rotative frontale directe vertical 3P 1 direct avec cache-borne long 9 178 mm 300 mm Prisma G gaine d'armoire Easypact CVS250 sans Fixe poignée rotative frontale directe vertical 4P 1 direct avec cache-borne long 9 178 mm 300 mm Prisma G Gaine de coffret Easypact CVS250 sans Fixe poignée rotative frontale directe vertical 4P 1 direct avec cache-borne long 9 178 mm 300 mm Prisma G gaine d'armoire Compact NSX100 à 160 sans Fixe poignée rotative frontale directe vertical 3P 1 direct avec cache-borne long 9 178 mm 300 mm Prisma G Gaine de coffret Compact NSX100 à 160 sans Fixe poignée rotative frontale directe vertical 3P 1 direct avec cache-borne long 9 178 mm 300 mm Prisma G gaine d'armoire Compact NSX100 à 160 sans Fixe poignée rotative frontale directe vertical 4P 1 direct avec cache-borne long 9 178 mm 300 mm Prisma G Gaine de coffret Compact NSX100 à 160 sans Fixe poignée rotative frontale directe vertical 4P 1 direct avec cache-borne long 9 178 mm 400 mm 400 mm Prisma P cellule Compact NSX100 à 160 sans Fixe poignée rotative frontale directe vertical 3P 1 connexion avant 9 178 mm 400 mm 400 mm Prisma P cellule Compact NSX100 à 160 sans Fixe poignée rotative frontale directe vertical 4P 1 connexion avant 9 178 mm 400 mm 400 mm Prisma P cellule Compact NSX100 à 160 sans Fixe mécanisme moteur vertical 3P 1 connexion avant 9 178 mm 400 mm 400 mm Prisma P cellule Compact NSX100 à 160 sans Fixe mécanisme moteur vertical 4P 1 connexion avant 9 178 mm

400 mm 400 mm Prisma P cellule Compact NSX100 à 160 sans kit enfichable poignée rotative frontale directe vertical 3P 1 connexion avant 9 178 mm
 400 mm 400 mm Prisma P cellule Compact NSX100 à 160 sans kit enfichable poignée rotative frontale directe vertical 4P 1 connexion avant 9 178 mm
 400 mm 400 mm Prisma P cellule Compact NSX100 à 160 sans kit enfichable mécanisme moteur vertical 3P 1 connexion avant 9 178 mm
 400 mm 400 mm Prisma P cellule Compact NSX100 à 160 sans kit enfichable mécanisme moteur vertical 4P 1 connexion avant 9 178 mm
 300 mm Prisma G gaine d'armoire Compact NSX250 sans Fixe poignée rotative frontale directe vertical 3P 1 direct avec cache-borne long 9 178 mm
 300 mm Prisma G Gaine de coffret Compact NSX250 sans Fixe poignée rotative frontale directe vertical 3P 1 direct avec cache-borne long 9 178 mm
 300 mm Prisma G gaine d'armoire Compact NSX250 sans Fixe poignée rotative frontale directe vertical 4P 1 direct avec cache-borne long 9 178 mm
 300 mm Prisma G Gaine de coffret Compact NSX250 sans Fixe poignée rotative frontale directe vertical 4P 1 direct avec cache-borne long 9 178 mm
 400 mm 400 mm Prisma P cellule Compact NSX250 sans Fixe poignée rotative frontale directe vertical 3P 1 connexion avant 9 178 mm
 400 mm 400 mm Prisma P cellule Compact NSX250 sans Fixe poignée rotative frontale directe vertical 4P 1 connexion avant 9 178 mm
 400 mm 400 mm Prisma P cellule Compact NSX250 sans Fixe mécanisme moteur vertical 3P 1 connexion avant 9 178 mm
 400 mm 400 mm Prisma P cellule Compact NSX250 sans Fixe mécanisme moteur vertical 4P 1 connexion avant 9 178 mm
 400 mm 400 mm Prisma P cellule Compact NSX250 sans kit enfichable poignée rotative frontale directe vertical 3P 1 connexion avant 9 178 mm
 400 mm 400 mm Prisma P cellule Compact NSX250 sans kit enfichable poignée rotative frontale directe vertical 4P 1 connexion avant 9 178 mm
 400 mm 400 mm Prisma P cellule Compact NSX250 sans kit enfichable mécanisme moteur vertical 3P 1 connexion avant 9 178 mm
 400 mm 400 mm Prisma P cellule Compact NSX250 sans kit enfichable mécanisme moteur vertical 4P 1 connexion avant 9 178 mm

Emballage

Poids de l'emballage (Kg)	0,494 kg
---------------------------	----------

Durabilité de l'offre

Statut environnemental de l'offre	Produit Green Premium
Régulation REACH	Déclaration REACH
Sans SVHC REACH	Oui
Directive RoHS UE	Conformité pro-active (Produit en dehors du scope légal RoHS UE) Déclaration RoHS UE
Sans métaux lourds toxiques	Oui
Sans mercure	Oui
Information sur les exemptions RoHS	Oui
Régulation RoHS Chine	Déclaration RoHS pour la Chine Déclaration pro-active RoHS pour la Chine (en dehors du périmètre légal RoHS pour la Chine)
Profil environnemental	Profil environnemental du Produit
Présence d'halogènes	Produit sans halogènes

Garantie contractuelle

Garantie	18 mois
----------	---------