

Fiche Pellet 049160



**Barre PMR droite Pellet - Ø 30 mm -
600 mm - Blanc**

Réf 049160

49.73€^{TTC*}

Voir le produit : <https://www.domomat.com/61908-barre-pmr-droite-pellet-o-30-mm-600-mm-blanc-pellet-049160.html>

*Le produit Barre PMR droite Pellet - Ø 30 mm - 600 mm - Blanc
est en vente chez Domomat !*



Fiche technique



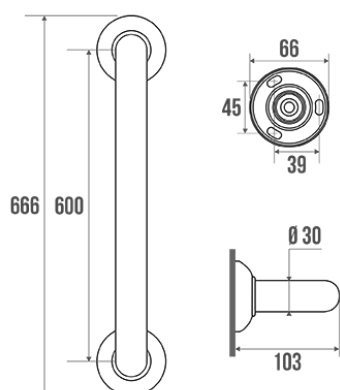
Informations

Désignation	Barre droite 600 mm, Aluminium Epoxy Blanc
Référence	049160

Les + produit

- + **Fixations invisibles.**
- + **Garantie anticorrosion.**

Description



Tube aluminium blanc Ø 30 mm, platines et cache-fixations blanc en résine de synthèse, Ø 66 mm.

Possibilité de fixer sur cette barre le dérouleur papier WC Réf. 048820.
Le design de ce produit est coordonné aux accessoires de la Série TRIOLO.
Visserie fournie (vis 4x30 mm).

Caractéristiques techniques

Matière	Aluminium
Finition	Epoxy
Couleur	Blanc
Dimensions	600 mm
Diamètre Ø	30 mm
Poids brut	0.530 kg
Poids net	0.680 kg
Conditionnement	Sachet plastique + Cavalier pour mise en place sur broche
CE - charge admissible	150 kg
Tests laboratoire à	225 kg
Garantie	10 ans
Gencod	3563390491607
Code douanier	7615200000

Conseils de pose et entretien

Hauteur de pose conseillée : 80 cm du sol. Les barres d'appui ajoutent de la sécurité à l'utilisateur si elles sont installées conformément aux instructions. Les efforts supportés par la fixation murale nécessitent une parfaite sélection de la visserie et des chevilles en fonction de la nature du support mural. Nous vous conseillons de choisir des vis en inox pour éviter tout risque de corrosion en milieu humide (Ø 4 mm). Avant de percer la cloison, présenter physiquement le produit contre le mur puis marquer les emplacements de perçage. Tous les points de fixation doivent être impérativement respectés. Après montage et avant utilisation, s'assurer que les vis de fixation sont bien serrées. Ne pas utiliser la barre d'appui comme une marche pour atteindre quelque chose, ne pas s'asseoir dessus ou se suspendre.

Entretien

IMPORTANT : Pour garantir la pérennité de ce produit et la sécurité de l'utilisateur, nous recommandons, pour le nettoyage, l'utilisation de savon doux. **ATTENTION, NE PAS UTILISER** des produits de nettoyage à base de cétone, hydrocarbures, acides, bases, esters et éthers. Après utilisation d'un produit de nettoyage, effectuez un rinçage à l'eau claire.

Confort d'usage

Fonction

Maintien	★★★★
Relevage	★★★☆☆
Transfert	★★★★

Caractéristiques

Horizontal	★★★★
Vertical	★★★★
Oblique	★★☆☆☆
Anticorrosion	★★★★

Type d'utilisation

Bain	★★★★
Douche	★★★★
WC	★★★★
Vestiaire/Cabine	★★★★

Lieux d'utilisation

Ets médicaux	★★★★
ERP/IOP	★★★★
Hôtels	★★☆☆☆
Habitats privés	★★★★
Lieux de travail	★★★★