

Fiche - 065454 - Steinel



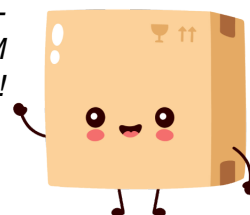
**Projecteur LED à détection connecté
Blanc XLED Home 2 SC Steinel -
13,8W - 3000K - 1550LM**

Réf 065454

113.77€^{TTC*}

Voir le produit : <https://www.domomat.com/112253-projecteur-led-a-detection-connecte-blanc-xled-home-2-sc-steinel-138w-3000k-1550lm-steinel-065454.html>

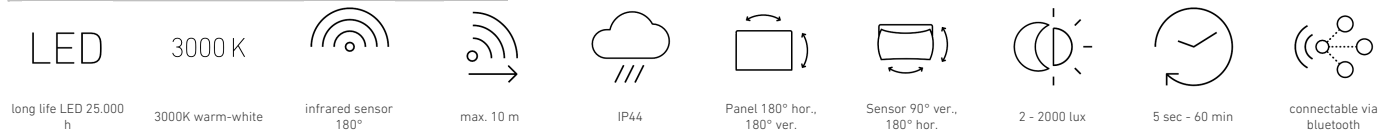
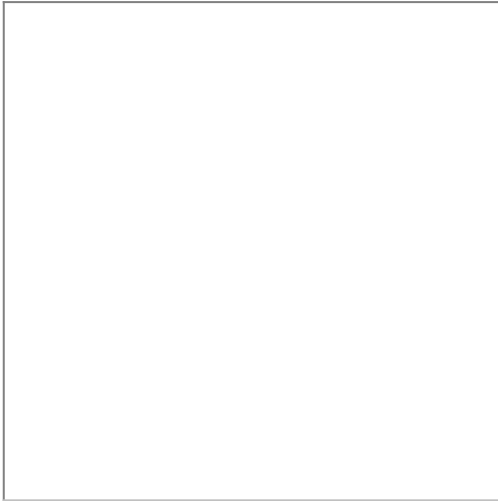
*Le produit Projecteur LED à détection connecté Blanc XLED Home 2 SC Steinel -
13,8W - 3000K - 1550LM
est en vente chez Domomat !*



Projecteur LED à détection

XLED home 2 SC

blanc
EAN 4007841 065454
Réf. 065454



Description du fonctionnement

Le best-seller. Désormais encore plus performant. Le projecteur d'extérieur à détection XLED home 2 SC à capteur avec encore plus de sécurité et de contrôle sans fil via Bluetooth depuis l'application. Panneau LED entièrement réglable à effet opalin de haute qualité. Pour répondre aux exigences les plus strictes en matière de design et un confort d'éclairage maximum. Avec 1550 lm pour seulement 13,8 W. Détecteur IR de précision orientable (à l'horizontale : 180°, à la verticale : 90°). Angle de détection de 180° et portée de 10 m. Système de refroidissement en HCMC (High Conductive Magnesium Composite = Composite de magnésium hautement conducteur).

Caractéristiques techniques

Dimensions (L x l x H)	161 x 180 x 218 mm	Portée radiale	r = 5 m (39 m ²)
Avec source	Oui, système d'éclairage LED STEINEL	Portée tangentielle	r = 10 m (157 m ²)
Avec détecteur de mouvement	Oui	Interrupteur crépusculaire	Oui
Garantie du fabricant	5 ans	Flux lumineux total du produit	1550 lm
Réglages via	Bluetooth	Flux lumineux mesure (360°)	1550 lm
Variante	blanc	Température de couleur	3000 K
UC1, Code EAN	4007841065454	Écart de couleur LED	SDCM3
Emplacement	Extérieur	Ampoule	LED non interchangeable
Emplacement, pièce	extérieur, tout autour du bâtiment, terrasse / balcon, Cour et allée	Système de refroidissement des LED	HCMC (High Conductive Magnesium Composite)
Coloris	blanc	Allumage en douceur	Non
Support mural d'angle inclus	Non	Éclairage permanent	commutable
Lieu d'installation	mur, angle	Fonctions	Paramétrage de groupe, Manuel ON / ON-OFF, Fonction de groupe voisin, Commande maître/esclave, Mode économique nocturne, Minuterie
Montage	En saillie, angle, Mur	Réglage crépusculaire	2 - 2000 lx
Résistance aux chocs	IK03		
Indice de protection	IP44		

<https://www.steinell.de>

Sous réserve de modifications techniques.

10.2023

Page 1 de 3

XLED home 2 SC

blanc
EAN 4007841 065454
Réf. 065454



Caractéristiques techniques

Classe	II
Température ambiante	-20 – 40 °C
Matériau du boîtier	HCMC
Matériau du cache	Matière plastique opale
Alimentation électrique	220 – 240 V / 50 – 60 Hz
Hauteur de montage max.	4,00 m
Protection au ras du mur	Oui
Possibilité de neutraliser la détection par segments	Oui

Temporisation	5 s – 60 Min.
Fonction balisage	Non
Réglage du seuil de déclenchement Teach (apprentissage)	Oui
Mise en réseau possible	Oui
Type de la mise en réseau	Maître/maître, Maître/esclave
Mise en réseau via	Bluetooth
Puissance	13,8 W
Indice de rendu des couleurs IRC	= 82
Hauteur de montage optimale	2 m
Angle de détection	180 °

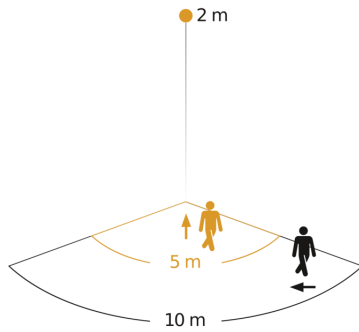
Accessoires

EAN 4007841 055875	Support mural d'angle XLED home 2/ PRO 240
EAN 4007841 053086	Support mural d'angle XLED Home 2/ Pro 240
EAN 4007841 055615	Support mural d'angle XLED home 2/ PRO 240

XLED home 2 SC

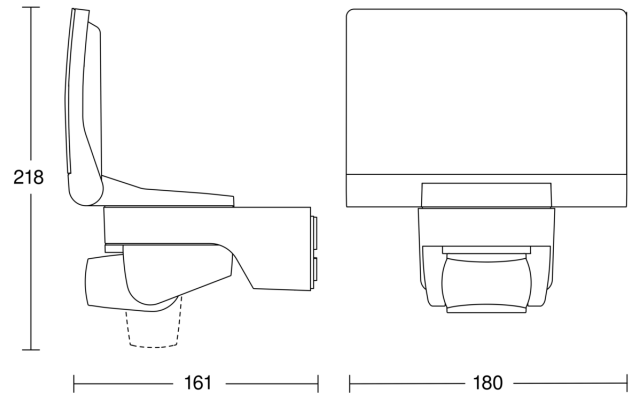
blanc
EAN 4007841 065454
Réf. 065454

Zone de détection

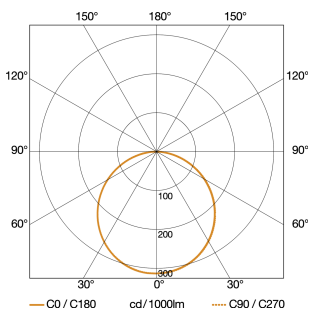


Hauteur d'installation: 1,80 m - 4,00 m
Orange: sens de passage radial
Noir: sens de passage tangential

Dessin dimensionnel



Courbe de distribution lumineuse



Puissance	13,8 W
Avec source	Oui, système d'éclairage LED STEINEL
Ampoule	LED non interchangeable
Flux lumineux mesure (360°)	1550 lm
Température de couleur	3000 K
Indice de rendu des couleurs	80-89
Système de refroidissement des LED	HCMC (High Conductive Magnesium Composite)

Schéma du circuit d'interconnexion maître/maître

