

## Fiche interrupteur Legrand



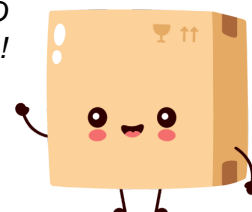
**Interrupteur sans contact Céliane  
Legrand - Avec ou sans neutre -  
200W LED**

Réf 067040

**55.85€<sup>TTC\*</sup>**

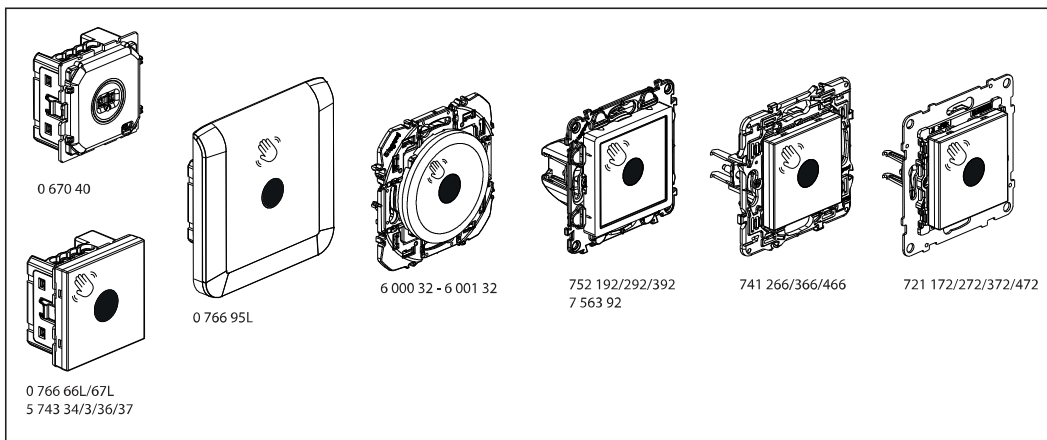
Voir le produit : <https://www.domomat.com/104836-interrupteur-sans-contact-celiane-legrand-avec-ou-sans-neutre-200w-led-legrand-067040.html>

*Le produit Interrupteur sans contact Céliane Legrand - Avec ou sans neutre - 200W LED est en vente chez Domomat !*



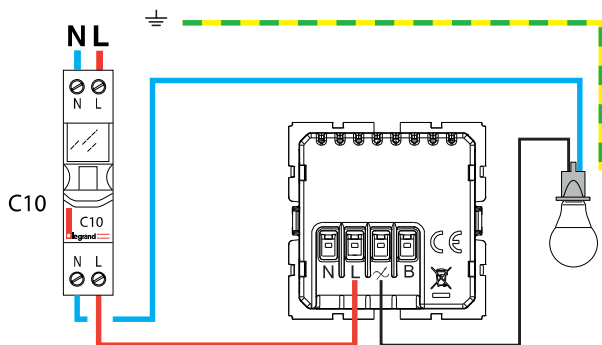
- Interrupteur sans contact pour éclairage • Contactloze schakelaar voor verlichting
- Contactless switch for lighting • Berührungsloser Lichtschalter
- Interruptor sin contacto para iluminación • Interruptor sem contato para iluminação

0 670 40 - 0 766 66L/67L - 0 766 95L - 5 743 34/35/36/37 - 600 032/132  
 721 172/272/372/472 - 741 266/366/466 - 752 192/292/392 - 7 563 92










- Câblage sans neutre • Bekabeling zonder nulleider • Wiring without neutral • Anschluss ohne Neutralleiter • Cableado sin neutro
- Sem neutro

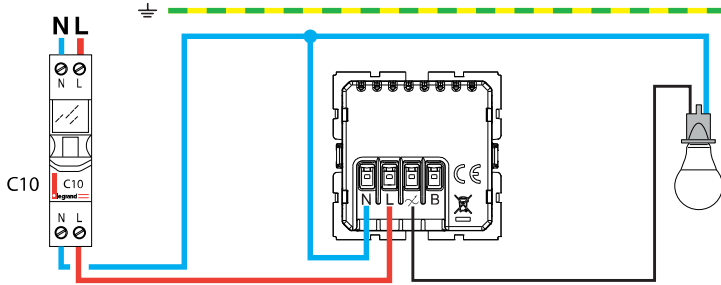
2 x 2,5 mm <sup>2</sup>						
• 240V~ • Max.	• 5 --> 200 W	• 5 --> 200 VA	• 5 --> 200 VA	• 5 --> 200 VA	• 5 --> 200 VA	• 5 --> 200 VA
• 110V~ • Min.	• 5 --> 100 W	• 5 --> 100 VA	• 5 --> 100 VA	• 5 --> 100 VA	• 5 --> 100 VA	• 5 --> 100 VA



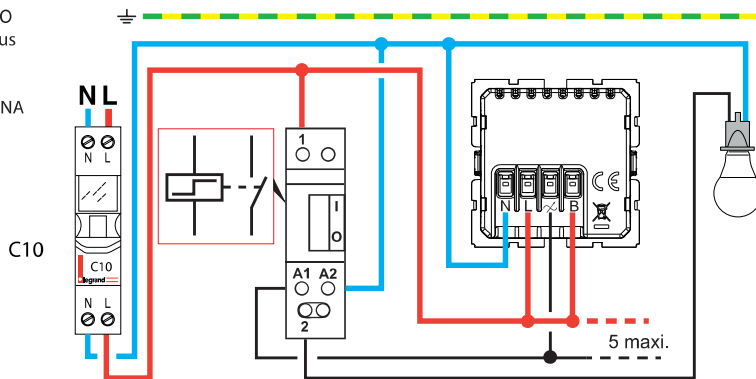
LE13579AB

 2 x 2,5 mm <sup>2</sup>		<b>LED</b> 				
• 240V~ • Max.	• 200 W	• 200 VA	• 200 VA	• 200 VA	• 200 VA	• 200 VA
• 110V~ • Min.	• 100 W	• 100 VA	• 100 VA	• 100 VA	• 100 VA	• 100 VA

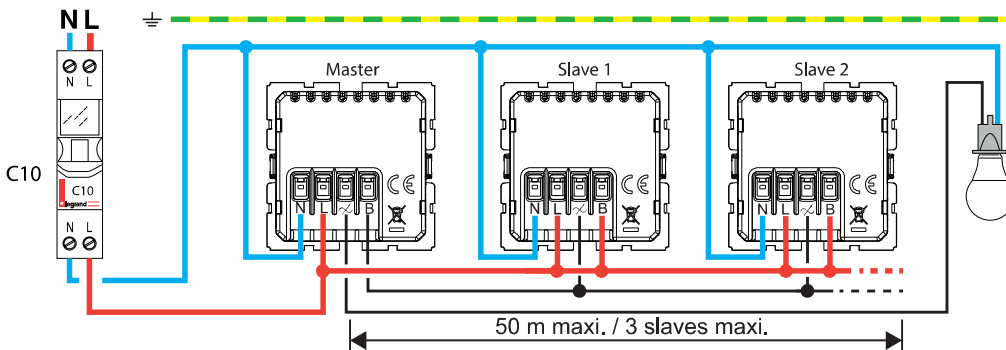
- Câblage phase + neutre
- Bekabeling met nulleider
- Wiring Live + Neutral
- Anschluss mit Neutralleiter
- Cableado fase + neutro
- Cablagem fase + neutro



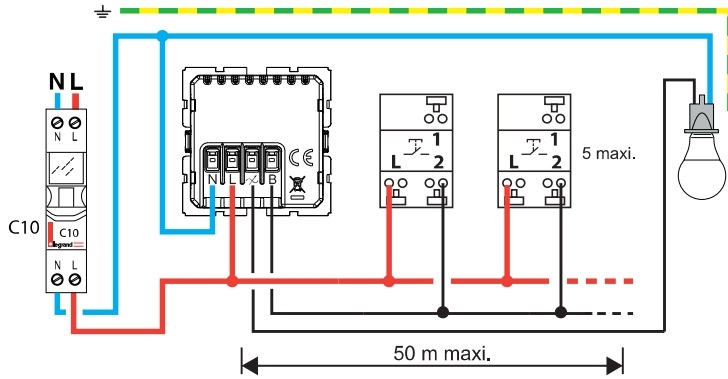
- Câblage en mode poussoir NO
- Bekabeling in drukknoopmodus
- Wiring in NO mode
- Anschluss mit Relais
- Cableado en modo pulsador NA
- Cablagem modo NA



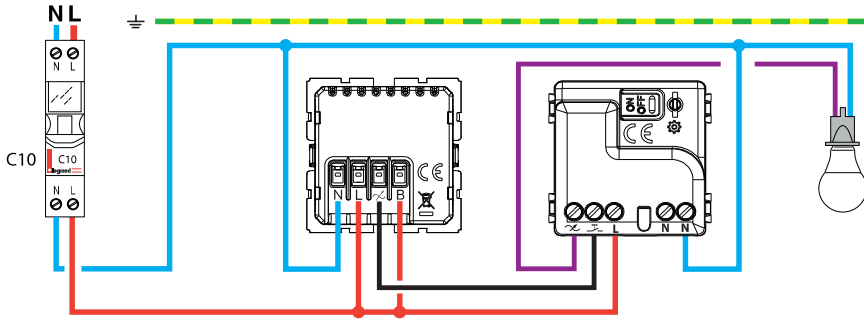
- Câblage en maître + esclave
- Bekabeling in master/slave
- Wiring in master/slave mode
- Master/Slave-Schaltung
- Cableado en modo maestro/esclavo
- Cablagem modo master/slave



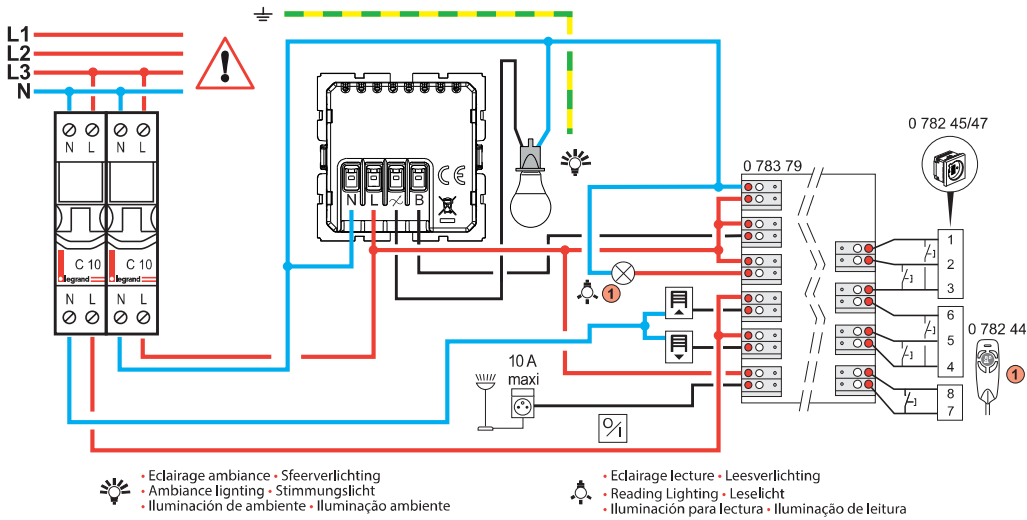
- Câblage avec bouton poussoir ou poussoir à tirage pour chambre hospitalière • Bekabeling met drukknop of trekknop voor ziekenhuiskamer • Wiring with push button or pull-cord push button for hospital room • Anschluss mit Taster oder Zugtaster
- Cableado con pulsador o pulsador con tirador para habitación de hospital • Cablagem com botão de pressão ou botão de cordão para quarto de hospital



- Câblage avec micromodule • Bekabeling met micromodule • Wiring with micromodule • Anschluss mit Mikromodul
- Cableado con micromódulo • Cablagem com micromódulo



- Câblage pour chambre hospitalière • Bekabeling voor ziekenhuiskamer • Wiring for an hospital room • Verdrahtung in einem Krankenzimmer • Cableado para habitación de hospital • Cablagem para um quarto hospitalar



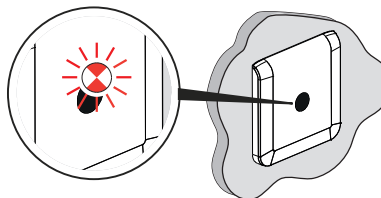
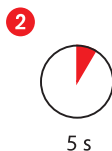
- Eclairage ambiance • Sfeerverlichting
- Ambiance lighting • Stimmungslicht
- Iluminación de ambiente • Iluminação ambiente

- Eclairage lecture • Leesverlichting
- Reading Lighting • Leselicht
- Iluminación para lectura • Iluminação de leitura

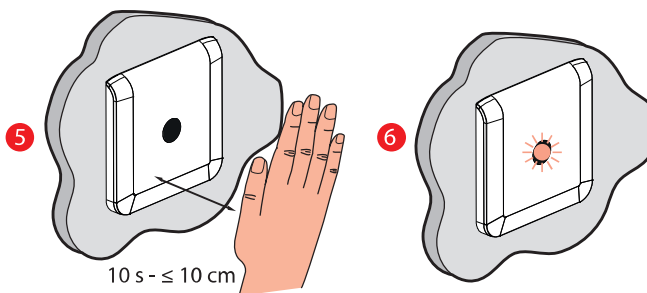
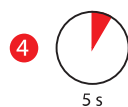
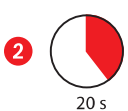


- Avant la mise sous tension, remettre l'enjoliveur ou la plaque.
- Alvorens onder spanning te zetten, installeer de sier-of afdekplaat.
- Before powering on, install the cover or cover plate.
- Vor dem Einschalten, befestigen Sie die Abdeckung oder den Abdeckrahmen.
- Antes de dar tensión, instalar el embellecedor o la placa.
- Antes de ligar, instale a tampa ou quadro de acabamento.

- A la mise sous tension, le voyant clignote pendant 5 secondes, **ne pas passer la main devant** (phase de calibration automatique du produit).
- Na het onder spanning zetten zal het lampje van het product gedurende 5 seconden knipperen. **Plaats uw hand niet voor het product** (automatische kalibratiefase van het product).
- After powering on, the product light flashes for 5 seconds, **do not put your hand in front of the product** (self calibration phase).
- Nach dem Einschalten blinkt die LED am Produkt für 5 Sekunden. **Halten Sie währenddessen nicht Ihre Hand vor das Produkt** (Selbstkalibrationsphase).
- Antes de dar tensión, el piloto parpadea durante 5 segundos, **no pongas la mano delante** (fase de calibración automática del producto).
- Após alimentar, o led do produto pisca por 5 segundos, **não coloque a mão à frente do produto** (fase de auto calibração).



- Désactivation / Activation du voyant (mode lumineux repérage nocturne, activé par défaut).
- Desactivatie/Activatie van de indicator (verlichte functie voor nachtverlichting, standaard geactiveerd).
- Activation / deactivation of product light (locator mode for night visibility, activated by default).
- Aktivierung / Deaktivierung der LED am Produkt (zum Finden des Schalters bei Dunkelheit, standardmäßig aktiviert).
- Desactivación / Activación del piloto (modo luz nocturna, activado por defecto).
- Ativação / desativação da luz do produto (modo sinalização para visibilidade noturna, ativado por padrão).



- A la mise sous tension, **attendre la fin de la calibration automatique (5 secondes)**. Puis laisser sa main au moins 10 secondes devant le capteur, la LED change d'état.
- Bij het onder spanning brengen, **wachten tot op het einde van de automatische kalibratie (5 seconden)**. Plaats dan de hand minstens 10 seconden voor de sensor, de LED verandert van status.
- After powering on, **wait for 5 seconds the of the self-calibration procedure**. Then, put you hand in front of the sensor for 10 seconds, the light will change of state.
- Warten Sie nach dem Einschalten 5 Sekunden lang auf den Selbstkalibrationsvorgang. Halten Sie dann Ihre Hand für 10 Sekunden vor den Sensor, die LED wird daraufhin seinen Zustand ändern.
- Después de dar tensión, **espera que acabe la calibración automática (5 segundos)**. Y deja la mano delante del sensor al menos 10 segundos, el LED cambia de estado.
- Após ligar, **aguarde 5 segundos o procedimento de autocalibração**. Em seguida, coloque a mão na frente do sensor por 10 segundos, a luz mudará de estado.



[www.legrand.com/07666L...](http://www.legrand.com/07666L...)  
LEGRAND - Pro and Consumer Service - BP 30076  
87002 LIMOGES CEDEX FRANCE • [www.legrand.com](http://www.legrand.com)