

Fiche 067716 Legrand



**Prise double USB Complet Céliane -
Type USB A - 3A - Titane**

Réf 067716

46.36€^{TTC*}

Voir le produit : <https://www.domomat.com/111891-prise-double-usb-complet-celiane-type-usb-a-3a-titane-legrand-067716.html>

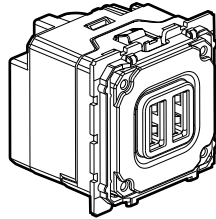
*Le produit **Prise double USB Complet Céliane - Type USB A - 3A - Titane**
est en vente chez Domomat !*



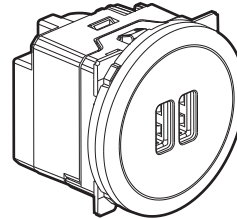
Céliane™

Double chargeur USB Type-A - 3,0 A

Référence(s) : 0 674 62 - 0 677 15/16



0 674 62



0 677 15/16

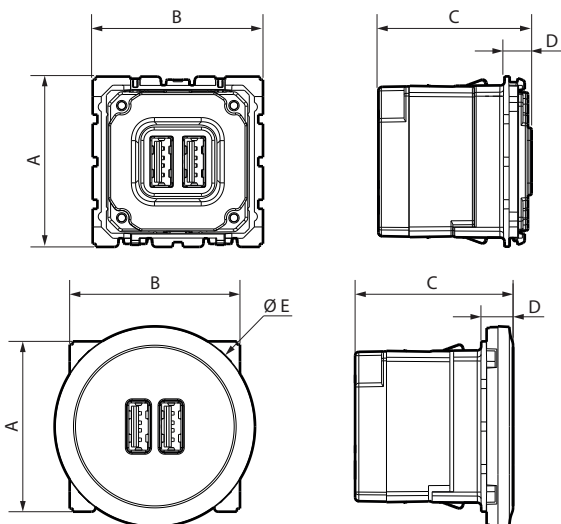
1. USAGE

Permet de recharger les téléphones portables, smartphones, tablettes, MP3, MP4, haut-parleurs, montres, consoles de jeux, powerbanks.

2. GAMME

Désignation	Mécanisme	Blanc	Titane
2 ports USB - 5 V $\overline{=}$ - 3,0 A	0 674 62	0 677 15	0 677 16

3. DIMENSIONS (mm)



	A	B	C	D	Ø E
0 674 62	45	45	40,5	7	-
0 677 15/16	45	45	41,5	8,5	53

4. CONNEXION

Type de bornes : à vis
Capacité des bornes : 2 x 2,5 mm²
Longueur de dénudage : 6 mm
Tournevis : plat 3,5 mm

4. CONNEXION (suite)

Disjoncteur : 16 A MAXI

Précautions impératives de sécurité :



Coupez le courant au disjoncteur général. Vérifiez l'absence de tension avant de procéder à l'installation.

5. CARACTÉRISTIQUES TECHNIQUES

■ 5.1 Caractéristiques mécaniques

Protection contre les chocs : IK 04
Protection contre les corps solides/liquides : IP 40

■ 5.2 Caractéristiques matières

Capot : PC classe V-0
Enjoliveur : PC

Autoextinguibilité :

85° C/30 s pour les pièces isolantes maintenant en place les parties sous tension.

65° C/30 s pour les autres pièces en matières isolantes.

■ 5.3 Caractéristiques climatiques

Températures de stockage : - 20° C à + 70° C

Températures d'utilisation : 0° C à + 40° C

■ 5.4 Caractéristiques électriques

Toutes les valeurs listées ci-dessous sont mesurées à température ambiante 20° et après 30 mn de fonctionnement.

Tension nominale d'entrée	100-240 V~
Fréquence nominale d'entrée	50/60 Hz
Courant nominal d'entrée	0,5 A
Courant maxi de sortie	3,0 A
Puissance de sortie	15,0 W
Tension nominale de sortie	5,0 V $\overline{=}$
Rendement moyen de l'alimentation	84,43 %
Consommation maxi en veille	0,07 W
Classe de consommation hors charge et niveau moyen d'efficacité :	Niveau VI*
Classe de protection	II - Basse tension

*Nota : Référentiel Européen (CE) N° 278/2009-6 Avril 2009, directive 2009/125/CE relative aux exigences d'écoconception sur les alimentations AC/DC.

Note : Pour optimiser le temps de charge de votre appareil, veiller à l'éteindre pendant la phase de charge.

6. ENTRETIEN

Nettoyage superficiel au chiffon.
Ne pas utiliser : acétone, dégraissant, trichloréthylène.

Attention : Pour l'utilisation de produits d'entretien spécifiques un essai préalable est nécessaire.

7. NORMES ET AGRÉMENTS

Conforme aux normes d'installation et de fabrication.
Voir e.catalogue.