

## Fiche 067725A Legrand



**Prise connectée Céliane avec  
Netatmo Legrand - Blanc**

Réf 067725A

**51.06€<sup>TTC\*</sup>**

Voir le produit : <https://www.domomat.com/67511-prise-connectee-celiane-avec-netatmo-legrand-blanc-legrand-067725a.html>

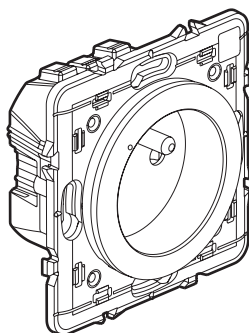
*Le produit **Prise connectée Céliane avec Netatmo Legrand - Blanc**  
est en vente chez Domomat !*



# Céliane™ with Netatmo

## Prise 2 P+T connectée - Standard Français

Références : 0 677 25A/75A - 0 648 95A



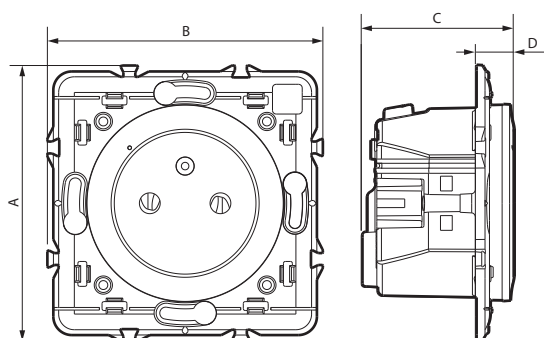
### 1. USAGE

Prise connectée pilotable par commande sans fil d'éclairage et/ou à distance par smartphone, tablette, ordinateur.  
Permet la mesure de la consommation instantanée et cumulée de l'appareil raccordé visible sur l'application Home + Control.  
Protection contre les surcharges électriques intégrée, pour plus de sécurité.  
Installation dans boîte profondeur 40 mm minimum, en lieu et place d'une prise de courant standard.  
Fixation à vis et/ou à griffes.  
Mécanisme monobloc (support + mécanisme).

### 2. GAMME

Description	Blanc	Titane	Graphite
Prise 2 P+T connectée, avec éclips de protection. Avec voyant LED d'activité et de repérage et bouton RESET (caché) servant à revenir en mode usine. Livrée avec protection chantier. A équiper d'une plaque de finition.	0 677 25A	0 677 75A	0 648 95A

### 3. DIMENSIONS (mm)

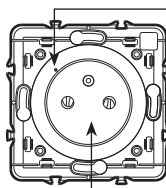


A	B	C	D
74	74	41	10

### 4. CONNEXION

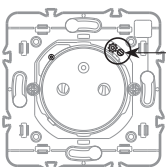
Type de bornes : automatiques  
Capacité des bornes : 2 x 2,5 mm<sup>2</sup>  
Longueur de dénudage : 11 mm

### 5. FONCTIONNEMENT



Voyant LED :  
- utile lors de l'installation  
- fonction témoin activable dans l'application Home + Control

Prise de courant connectée 16 A.  
Protection supplémentaire intégrée en cas de surcharge au-delà de 16 A.



Bouton RESET  
servant à revenir en mode usine

### 6. CARACTERISTIQUES TECHNIQUES

#### ■ 6.1 Caractéristiques mécaniques

Protection contre les chocs : IK 04  
Protection contre pénétration de corps solides et/ou liquides : IP 41

#### ■ 6.2 Caractéristiques matières

Boîtier mécanisme : PC  
Support : PC 6,6 + Acier Galvan

Couleur	Blanc RAL 9003	Titane	Graphite
Enjoliveur	PC	PC peint	PC peint

Sans halogène  
Résistant aux UV

Autoextinguibilité :  
850° C/30 s pour les pièces isolantes maintenant en place les parties sous tension.  
650° C/30 s pour les autres pièces en matières isolantes.

## 6. CARACTERISTIQUES TECHNIQUES *(suite)*

### ■ 6.3 Caractéristiques électriques

Tension : 110/230 V~

Intensité : 16 A

Puissance : 3680 W maxi

Fréquence 50/60 Hz

Consommation : en veille 0,1 mA

### Technologie Zigbee

Fréquence : 2,4 GHz à 2,4835 GHz

Niveau de puissance : < 100 mW

Portée : 200 m en champ libre entre 2 produits filaires  
10 m entre les produits en intérieur.

### ■ 6.4 Caractéristiques climatiques

Température de stockage : 0° C à + 45° C

Température d'utilisation : + 5° C à + 45° C

## 7. ENTRETIEN

Nettoyage superficiel au chiffon.

Ne pas utiliser : acétone, dégraissant, trichloréthylène.

Tenue aux produits suivants : Hexane (EN 60669-1), alcool à brûler, eau savonneuse, ammoniac dilué, javel pure diluée à 10%, produit à vitres, lingettes pré-imprégnées.

**Attention** : Pour l'utilisation de produits d'entretien spécifiques, un essai préalable est nécessaire.

## 8. ACCESSOIRES

Enjoliveur de rechange : 0 648 13 : Blanc

0 648 23 : Titane

0 648 33 : Graphite

## 9. NORMES ET AGRÈMENTS

Conforme aux normes d'installation et de fabrication.

Voir e. catalogue.

Le soussigné, LEGRAND, déclare que l'équipement radioélectrique du type (0 677 25A/75A - 0 648 95A) est conforme à la directive 2014/53/UE.

Le texte complet de la déclaration UE de conformité est disponible à l'adresse suivante : [www.legrandoc.com](http://www.legrandoc.com)