

XLED PRO 240 S - Steinel



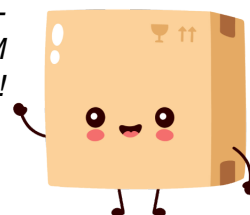
**Projecteur LED anthracite à
détection XLED PRO 240 S Steinel -
19.3W - 3000K - 2124LM**

Réf 068066

139.16€^{TTC*}

Voir le produit : <https://www.domomat.com/112259-projecteur-led-anthracite-a-detection-xled-pro-240-s-steinel-193w-3000k-2124lm-steinel-068066.html>

*Le produit Projecteur LED anthracite à détection XLED PRO 240 S Steinel - 19.3W -
3000K - 2124LM
est en vente chez Domomat !*



XLED PRO 240 S

V2 bl. chaud anthracite
 EAN 4007841 068066
 Réf. 068066



LED

3000 K

infrared sensor
240°

max. 10 m



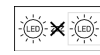
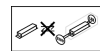
IP44



2 - 2000 lux



10 sec - 15 min

Light source not
exchangeableControl gear not
exchangeablenetworkable via
cable

Description du fonctionnement

Éclairage comme en plein jour jusque dans le moindre recoin grâce au projecteur extérieur à détection XLED PRO 240 S. Panneau LED plat entièrement orientable et diffuseur opalescent. 2124 lm, 3000 K, 19,3 W. Le détecteur infrarouge à angle de détection de 240° garantit une détection fiable des mouvements dans un rayon de 12 m.

Caractéristiques techniques

Dimensions (L x l x H)	161 x 180 x 223 mm	Portée tangentielle	r = 12 m (302 m ²)
Avec source	Oui, système d'éclairage LED STEINEL	Interrupteur crépusculaire	Oui
Avec détecteur de mouvement	Oui	Abdeckmaterial Lieferumfang	cachez enfichables
Garantie du fabricant	5 ans	Flux lumineux total du produit	2124 lm
Réglages via	Potentiomètres	Flux lumineux mesure (360°)	2124 lm
Variante	bl. chaud anthracite	Efficacité totale du produit	110 lm/W
UC1, Code EAN	4007841068066	Température de couleur	3000 K
Emplacement	Extérieur	Écart de couleur LED	SDCM3
Emplacement, pièce	extérieur, tout autour du bâtiment, terrasse / balcon, Cour et allée	Ampoule	LED non interchangeable
Support mural d'angle inclus	Non	Durée de vie LED L70B50 (25°)	> 60000
Lieu d'installation	mur, angle	Système de refroidissement des LED	HCMC (High Conductive Magnesium Composite)
Montage	Mur, angle, En saillie	Allumage en douceur	Non
Résistance aux chocs	IK03	Éclairage permanent	commutable
Indice de protection	IP44	Réglage crépusculaire	2 – 2000 lx
Classe	II	Temporisation	10 s – 15 Min.
Température ambiante	-20 – 40 °C	Fonction balisage	Non

XLED PRO 240 S

V2 bl. chaud anthracite
EAN 4007841 068066
Réf. 068066



Caractéristiques techniques

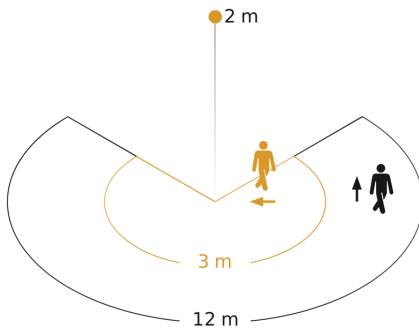
Matériau du boîtier	HCMC
Matériau du cache	Matière plastique opale
Alimentation électrique	220 – 240 V / 50 – 60 Hz
Hauteur de montage max.	6,00 m
Protection au ras du mur	Oui
Possibilité de neutraliser la détection par segments	Oui
Cadrage électronique	Non
Cadrage mécanique	Non
Portée radiale	r = 3 m (19 m ²)

Éclairage principal réglable	Non
Réglage du seuil de déclenchement Teach (apprentissage)	Non
Mise en réseau possible	Oui
Mise en réseau via	Câble
Mise en réseau, nombre	max. 10 projecteurs
Puissance	19,3 W
Indice de rendu des couleurs IRC	= 82
Hauteur de montage optimale	2 m
Angle de détection	240 °

XLED PRO 240 S

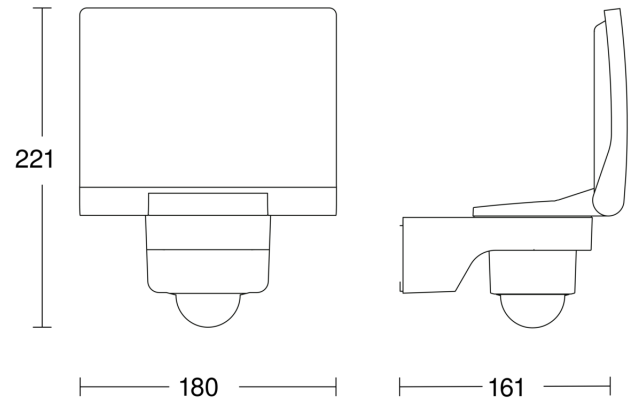
V2 bl. chaud anthracite
 EAN 4007841 068066
 Réf. 068066

Zone de détection

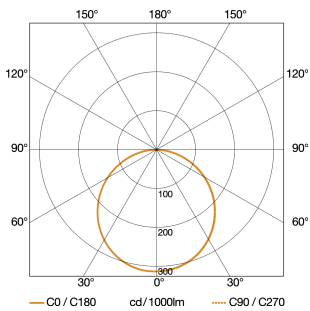


Hauteur d'installation: 1,80 m – 6,00 m
 Orange: sens de passage radial
 Noir: sens de passage tangentiel

Dessin dimensionnel

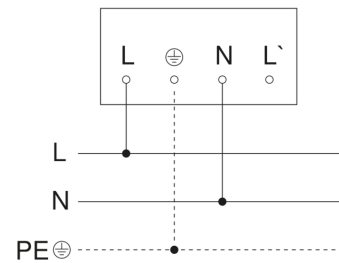


Courbe de distribution lumineuse



Puissance 19,3 W
 Avec source Oui, système d'éclairage LED STEINEL
Ampoule LED non interchangeable
Flux lumineux mesure (360°) 2124 lm
Température de couleur 3000 K
Système de refroidissement des LED HCMC (High Conductive Magnesium Composite)

Schéma du circuit principal



XLED PRO 240 S

V2 bl. chaud anthracite
EAN 4007841 068066
Réf. 068066



Schéma du circuit d'interconnexion maître/maître

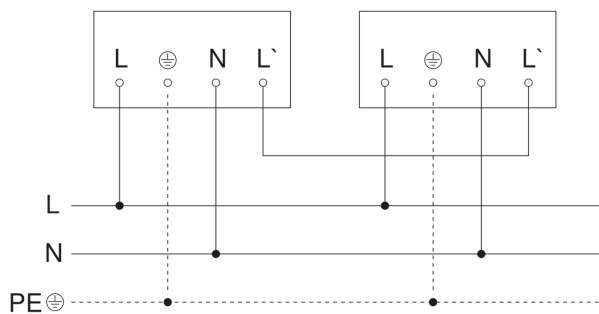


Schéma du circuit d'interconnexion maître/esclave

