

Fiche - 069551- Steinel

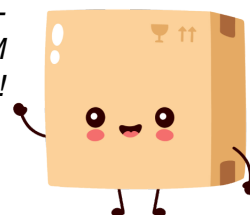


**Projecteur LED anthracite avec
détecteur XLED PRO ONE Plus S
Steinel - 33,8W - 3000K - 4370LM**
Réf 069551

122.34€^{TTC*}

Voir le produit : <https://www.domomat.com/112256-projecteur-led-anthracite-avec-detecteur-xled-pro-one-plus-s-steinel-338w-3000k-4370lm-steinel-069551.html>

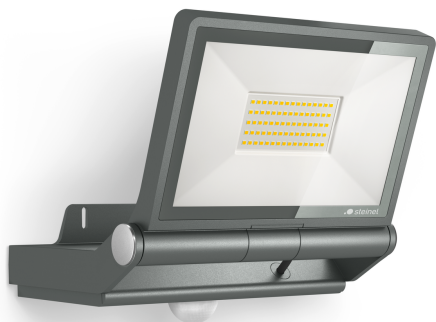
*Le produit Projecteur LED anthracite avec détecteur XLED PRO ONE Plus S Steinel -
33,8W - 3000K - 4370LM
est en vente chez Domomat !*



Projecteur LED à détection - Professional Line

XLED PRO ONE Plus S

avec détecteur de mouvement
EAN 4007841 069551
Réf. 069551



LED

long life LED 50.000 h

3000 K

3000K warm-white



infrared sensor 240°



max. Ø 10 m



IP44



Panel 180° vertical



2 - 1000 lux



Light source not exchangeable



Control gear not exchangeable



8 sec - 35 min

Description du fonctionnement

Le projecteur réinventé. Le projecteur XLED PRO ONE Plus S, pivotant à 180° dans un élégant boîtier en aluminium, garantit un éclairage de jour de grandes surfaces avec un blanc chaud de 3000 K et un 4370 lm de 33,8 W. L'équipement comprend un capteur infrarouge de 240° (portée de 10 m), des capuchons enfichables pour limiter la zone de détection, une fonction de LED de balisage (10 %) et un adaptateur pour montage en saillie en option. Mise en réseau par câble. Réglage par potentiomètre et télécommande. Télécommande RC 12 incluse pour la version capteur. Hauteur maximale de montage : 6 m. Garantie de 5 ans.

Caractéristiques techniques

Dimensions (L x l x H)	202 x 259 x 250 mm
Avec source	Oui, système d'éclairage LED STEINEL
Avec détecteur de mouvement	Oui
Garantie du fabricant	5 ans
Réglages via	Télécommande, Potentiomètres, Smart Remote
Variante	avec détecteur de mouvement
UC1, Code EAN	4007841069551
Emplacement	Extérieur
Emplacement, pièce	extérieur, jardin, entrée, Cour et allée, tout autour du bâtiment, Intérieur
Coloris	anthracite
Support mural d'angle inclus	Non
Lieu d'installation	plafond, mur
Montage	En saillie, Mur
Résistance aux chocs	IK03

Portée radiale	r = 3 m (19 m ²)
Portée tangentielle	r = 10 m (209 m ²)
Interrupteur crépusculaire	Oui
Abdeckmaterial Lieferumfang	cache enfichables
Flux lumineux total du produit	4370 lm
Flux lumineux mesure (360°)	4370 lm
Efficacité totale du produit	129 lm/W
Température de couleur	3000 K
Écart de couleur LED	SDCM3
Ampoule	LED non interchangeable
Durée de vie LED L70B50 (25°)	> 36000
Système de refroidissement des LED	Contrôle thermique passif
Allumage en douceur	Oui
Fonctions	Fonction DIM, Détecteur de lumière, Détecteur de mouvement, Lumière d'orientation

<https://www.steinell.de>

Sous réserve de modifications techniques.

11.2023

Page 1 de 3

XLED PRO ONE Plus S

avec détecteur de mouvement
 EAN 4007841 069551
 Réf. 069551



Caractéristiques techniques

Indice de protection	IP44
Classe	I
Température ambiante	-20 – 40 °C
Matériau du boîtier	Aluminium
Matériau du cache	Verre transparent
Alimentation électrique	220 – 240 V / 50 – 60 Hz
Lampes LED < 2 W	10 W
Lampes LED > 2 W < 8 W	64 W
Lampes LED > 8 W	64 W
Charge capacitive en µF	88 µF
Hauteur de montage max.	6,00 m
Mode esclave réglable	Non
Protection au ras du mur	Oui
Possibilité de neutraliser la détection par segments	Non
Cadrage électronique	Non
Cadrage mécanique	Non

Réglage crépusculaire	2 – 2000 lx
Temporisation	8 s – 35 Min.
Fonction balisage	Oui
Fonction balisage temps	10/30 min, toute la nuit
Éclairage principal réglable	Non
Réglage du seuil de déclenchement Teach (apprentissage)	Oui
Mise en réseau possible	Oui
Mise en réseau via	Câble
Fonction balisage en pourcentage	10 %
Fonction balisage en pourcentage, de 10 %	
Fonction balisage en pourcentage, jusqu'à	10 %
Puissance	33,8 W
Indice de rendu des couleurs IRC	= 80
Hauteur de montage optimale	2 m
Angle de détection	240 °
Indice de protection, plafond	IP44

Accessoires

EAN 4007841 080983

Adaptateur pour montage en surface XLED PRO ONE Plus + Max

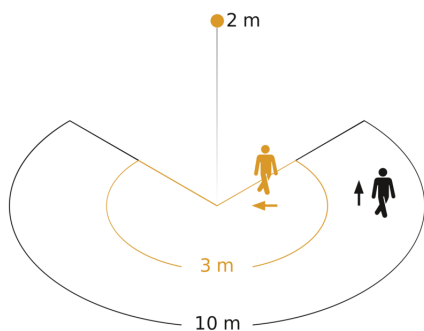
EAN 4007841 079000

RC 12

XLED PRO ONE Plus S

avec détecteur de mouvement
EAN 4007841 069551
Réf. 069551

Zone de détection



Hauteur d'installation: 1,80 m - 6,00 m
Orange: sens de passage radial
Noir: sens de passage tangential

Dessin dimensionnel

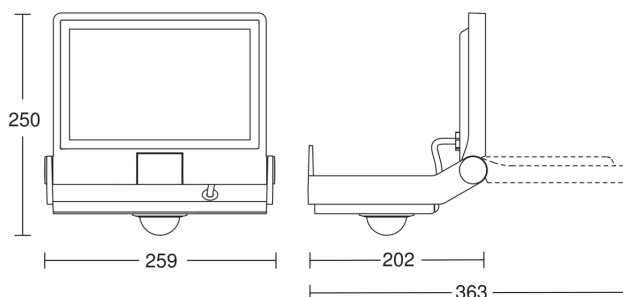


Schéma du circuit principal

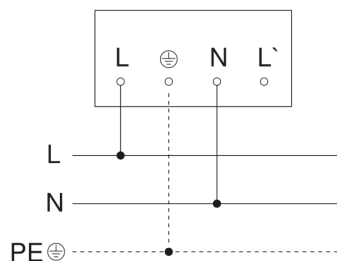


Schéma du circuit d'interconnexion maître/esclave

