

Fiche - 069692I - Legrand



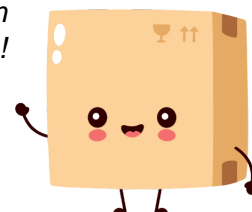
**Support de plaque Plexo Legrand -
IP55 - 1 poste - Blanc antimicrobien**

Réf 069692L

4.78€^{TTC*}

Voir le produit : <https://www.domomat.com/68757-support-de-plaque-plexo-legrand-ip55-1-poste-blanc-antimicrobien-legrand-069692I.html>

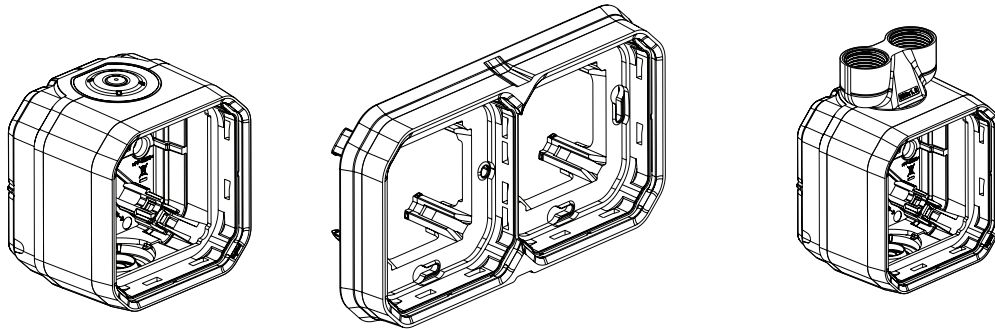
Le produit Support de plaque Plexo Legrand - IP55 - 1 poste - Blanc antimicrobien est en vente chez Domomat !



Plexo™ composable

Boîtiers et supports plaques

Références : 0 696 01L/02L/03L/06L/07L/08L/09L/10L/28L
 0 696 51L/52L/56L/68L/72L/80L/81L/82L/83L
 0 696 86L/87L/88L/89L/90L/92L/93L/94L/98L
 0 698 46L/53L/63L/66L/67L/90L



1. USAGE

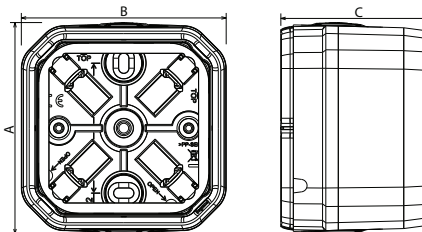
Système d'appareillage étanche destiné au lieux techniques résidentiels et professionnels (garages, caves, parkings, ateliers et cuisines industrielles...) ainsi qu'aux environnements extérieurs (terrasses, jardins, campings...). Boîtiers à embouts ou à presse-étoupes et supports-plaques. Reçoivent les mécanismes composables Plexo™.

2. GAMME

| | | Références |
|---|--|--------------------------------|
| Boîtiers embouts 1 Poste | | 0 696 01L/51L/89L 0 698 63L |
| Boîtiers embouts 2 Postes | | 0 696 02L/72L/90L 0 698 67L |
| Boîtiers embouts 3 Postes | | 0 696 03L/80L/88L |
| Boîtiers 1 Poste à presse-étoupe PG 16 | | 0 696 52L |
| Boîtiers 1 Poste à presse-étoupe ISO 20 | | 0 696 28L/56L/86L |
| Boîtiers 1 Poste à 2 presse-étoupes ISO 20 | | 0 698 46L |
| Boîtiers 2 Postes à 2 presse-étoupes ISO 20 | | 0 696 10L/68L 0 698 66L |
| Support plaque 1 Poste | | 0 696 06L/81L/92L 0 698 90L |
| Support plaque 2 Postes | | 0 696 07L/83L/94L 0 698 53L |
| Support plaque 3 Postes | | 0 696 08L/87L/98L |
| Support plaque 1 Poste à giffes | | 0 696 09L/82L/93L |

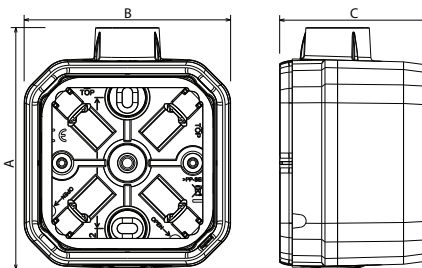
3. DIMENSIONS (mm) (suite)

■ Saillie



| | A | B | C |
|----------|------|--------|------|
| 1 Poste | 84,5 | 82 | 59,5 |
| 2 Postes | 84,5 | 155,55 | 59,5 |
| 3 Postes | 85,1 | 226,55 | 59,5 |

■ Saillie presse-étoupe



| | A | B | C |
|---------------------------------|--------|------|------|
| 1 Poste presse-étoupe PG 16 | 96,05 | 82 | 59,5 |
| 1 Poste presse-étoupe ISO 20 | 97,15 | 82 | 59,5 |
| 1 Poste presse-étoupe 2 ISO 20 | 105,54 | 82 | 59,5 |
| 2 Postes presse-étoupe 2 ISO 20 | 176,62 | 85,3 | 59,5 |

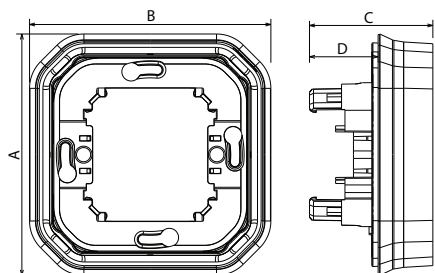
Plexo™ composable

Boîtiers et supports plaques

Références : 0 696 01L/02L/03L/06L/07L/08L/10L/28L
 0 696 51L/52L/56L/68L/72L/80L/81L/83L
 0 696 86L/87L/88L/89L/90L/92L/94L/98L
 0 698 46L/53L/63L/66L/67L/90L

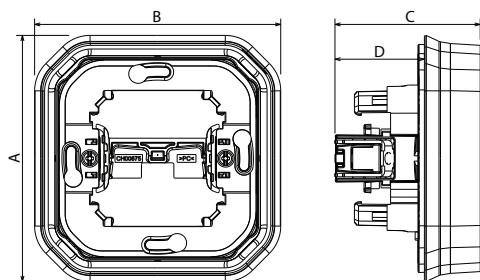
3. DIMENSIONS (mm) (suite)

■ Encastré



| | A | B | C | D |
|----------|------|-------|------|------|
| 1 Poste | 85,1 | 85,1 | 43,5 | 24,2 |
| 2 Postes | 85,1 | 156,2 | 43,5 | 24,2 |
| 3 Postes | 85,1 | 227,2 | 43,5 | 24,2 |

■ Encastré à griffes



| | A | B | C | D |
|-------------------|------|------|------|------|
| 1 Poste à griffes | 85,1 | 85,1 | 50,2 | 30,9 |

4. CARACTÉRISTIQUES TECHNIQUES

■ 4.1 Caractéristiques matières

Platine, support : PP (Polypropylène chargé)

Cadre : ABS

Embout : PP + SEBS

Résistant aux UV

Sans halogène

Tenue au brouillard salin : 7 jours (168 h)

Autoextinguibilité :

850° C/30 s pour les pièces isolantes maintenant en place les parties sous tension.

650° C/30 s pour les autres pièces en matières isolantes.

■ 4.2 Caractéristiques climatiques

Température d'utilisation : - 10° à + 40° C

Température de stockage : - 25° C à + 60° C

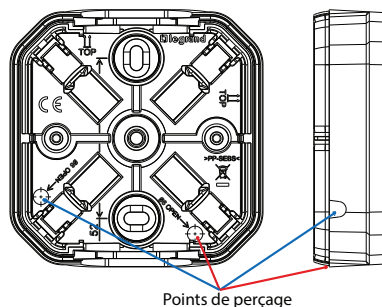
4. CARACTÉRISTIQUES TECHNIQUES (suite)

■ 4.3 Caractéristiques spécifiques d'installations

Installation spécifique en cas de purge de condensats :

Réalisation de trous drainants avec un diamètre 6mm aux endroits indiqués et suivant les couleurs impliquants le sens de montage.

Attention toutefois lors du perçage du trou latéral, juste traverser la cloison extérieure.



5. ENTRETIEN

Nettoyage superficiel au chiffon.

Ne pas utiliser : acétone, dégraissant, trichloréthylène.

Tenue aux produits suivants : Hexane, alcool à brûler, eau savonneuse, ammoniac dilué, javel pure diluée à 10%, produit à vitres, lingettes pré-imprégnées.

Attention : Pour l'utilisation de produits d'entretien spécifiques, un essai préalable est nécessaire.

6. NORMES ET AGRÈMENTS

Conforme aux normes d'installation et de fabrication.

Voir e.catalogue.