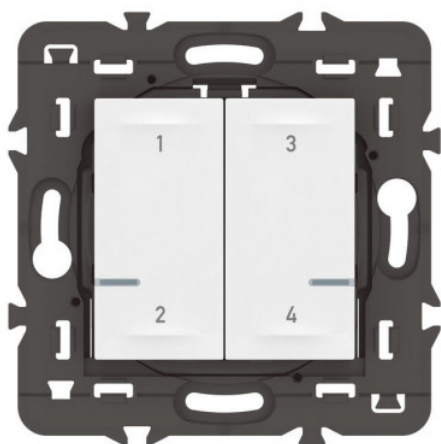


## fiche - 077709LA - Legrand



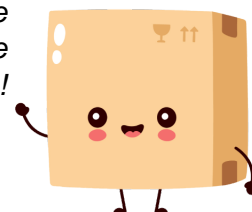
**Commande sans fils pour ajout de 4 scénarios pour installation connectée Mosaic with Netatmo Legrand - blanc sans plaque**

Réf 077709LA

**64.04€<sup>TTC\*</sup>**

Voir le produit : <https://www.domomat.com/67582-commande-sans-fils-pour-ajout-de-4-scenarios-pour-installation-connectee-mosaic-with-netatmo-legrand-blanc-sans-plaque-legrand-077709la.html>

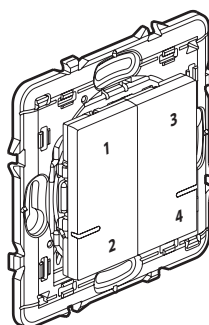
*Le produit Commande sans fils pour ajout de 4 scénarios pour installation connectée Mosaic with Netatmo Legrand - blanc sans plaque est en vente chez Domomat !*



# Mosaic™

## Commande sans fil 4 scénarios

Référence : 0 777 09LA



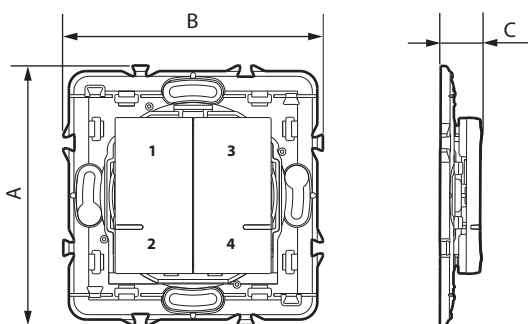
### 1. USAGE

Permet de commander toutes les commandes filaires connectées (éclairage, équipements électriques, volets roulants).  
Nécessite l'installation préalable d'un pack de démarrage pour installation connectée ou un module Control.  
Se fixe directement sur un mur ou se visse sur une boîte d'encastrement.  
peut s'associer en multiposte, avec d'autres produits d'appareillage.  
Se pose sur un mobilier (mobile).

### 2. GAMME

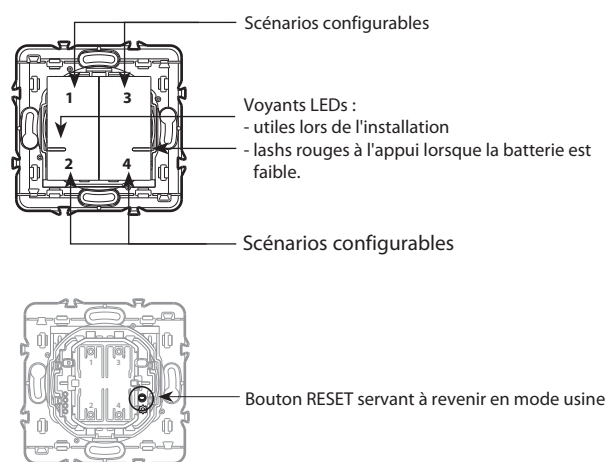
Description	Blanc
Commande sans fil connectée, 4 scénarios configurables. Livrée avec pile. Avec voyant LED (configuration) et bouton RESET (caché) servant à revenir en mode usine. Fixations autocollantes repositionnables fournies.	0 777 09LA

### 3. DIMENSIONS



A	B	C
74	74	12

### 4. FONCTIONNEMENT



### 5. CARACTÉRISTIQUES TECHNIQUES

- **5.1 Caractéristiques mécaniques**  
Protection contre les chocs : IK 02  
Protection contre les corps solides / liquides : IP 20 sans plaque ni doigt  
IP 40 produit monté
- **5.2 Caractéristiques matières**  
Boîtier mécanisme avec support : PC chargé 10 % fibre de verre  
Doigt : PC  
Couleur : Blanc RAL 9003  
Sans halogène  
Résistant aux UV  
Autoextinguibilité : 650° C/30 s
- **5.3 Caractéristiques électriques**  
Alimentation par pile lithium (fournie) type CR2032 - 3 V  
Durée de vie de la pile : 8 ans pour 10 actionnements par jour  
Bande de fréquence 2,4 GHz à 2,4835 GHz  
Niveau de puissance : < 100 mW
- **5.4 Caractéristiques climatiques**  
Température d'utilisation : + 5° C à + 45° C  
Température de stockage : 0° C à + 45° C

## Commande sans fil 4 scénarios

### 6. ENTRETIEN

Nettoyage superficiel au chiffon.

Ne pas utiliser : acétone, dégraissant, trichloréthylène.

Tenue aux produits suivants : Hexane (EN 60669-1), alcool à brûler, eau savonneuse, ammoniac dilué, javel pure diluée à 10%, produit à vitres, lingettes pré-imprégnées.

**Attention :** Pour l'utilisation de produits d'entretien spécifiques, un essai préalable est nécessaire.



Précaution de recyclage de la pile

### 7. ACCESSOIRES

0 648 71 : Adhésifs repositionnables pour commande sans fil (fournis)

### 8. NORMES ET AGRÉMENTS

Le soussigné, LEGRAND, déclare que l'équipement radioélectrique du type (0 777 09LA) est conforme à la directive 2014/53/UE.

Le texte complet de la déclaration UE de conformité est disponible à l'adresse suivante : [www.legrandoc.com](http://www.legrandoc.com)

Conforme aux normes d'installation et de fabrication.

Voir e. catalogue.