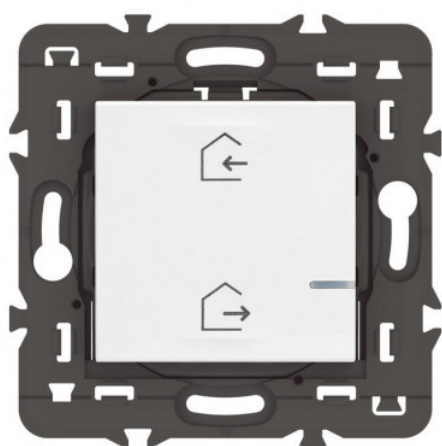


Fiche - 077700LA - Legrand



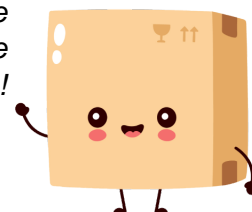
**Commande sans fils 2 scénarios
Départ/Arrivée pour installation
connectée Mosaic with Netatmo
Legrand - blanc sans plaque**

Réf 077715LA

64.04€^{TTC*}

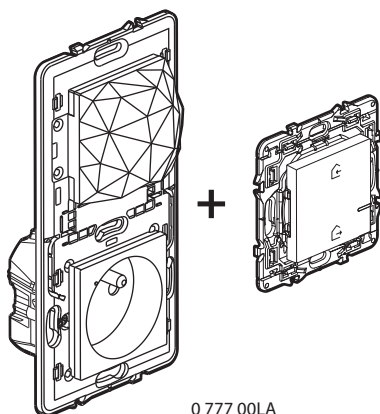
Voir le produit : <https://www.domomat.com/67585-commande-sans-fils-2-scenarios-departarrivee-pour-installation-connectee-mosaic-with-netatmo-legrand-blanc-sans-plaque-legrand-077715la.html>

*Le produit Commande sans fils 2 scénarios Départ/Arrivée pour installation connectée
Mosaic with Netatmo Legrand - blanc sans plaque
est en vente chez Domomat !*

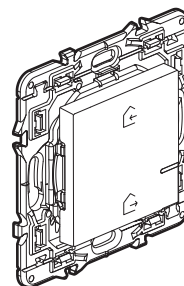


Mosaic™ Pack de démarrage connecté

Références : 0 777 00LA/15LA



0 777 00LA



0 777 15LA

1. USAGE

Ce produit permet de créer une installation connectée dans votre logement.

Il permet de contrôler à distance les éclairages, volets roulants et appareils électriques raccordés sur des prises connectées :

- au travers de votre smartphone et de l'application Home + Control,
- au travers des assistants vocaux,
- à partir de la commande générale placée à l'entrée de votre domicile.

Comprend :

- **Une prise Control (passerelle Zigbee/WiFi).**

Installation dans boîte 1 poste profondeur 40 mm minimum, en lieu et place d'une prise de courant standard.

Fixation à griffes et/ou à vis.

Prise connectée pilotable par commande sans fil d'éclairage et/ou à distance via votre smartphone.

La prise permet la mesure de la consommation instantanée et cumulée de l'appareil raccordé, visible sur l'application Home + Control.

Mécanisme monobloc (support + mécanisme).

- **Une commande générale**, sans fil permettant de commander des scènes de vie départ/arrivée associant lumières, volets roulants et prises connectées.

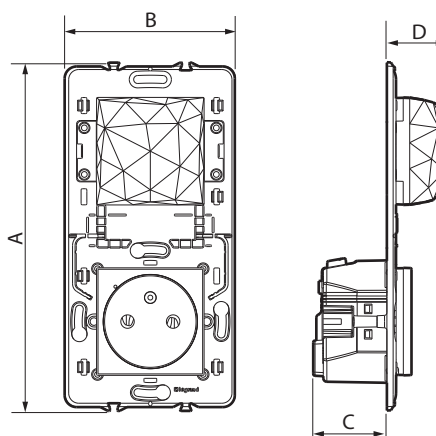
- Se fixe directement sur un mur ou se visse sur une boîte d'encastrement. Peut s'associer en multiposte avec d'autres produits de l'appareillage.

- Se pose sur un mobilier (mobile).

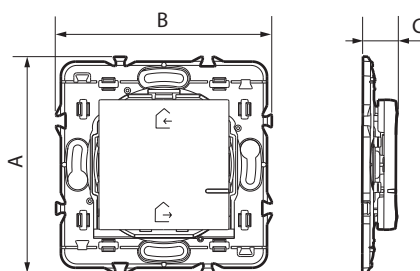
2. GAMME

Description	Blanc
Pack de démarrage connecté comprend : 1 prise passerelle connectée + 1 commande sans fil Départ/Arrivée (avec pile) Livrée avec protection de chantier. Equipée d'un bouton RESET (caché) servant à revenir en mode usine. A équiper de plaques de finition.	0 777 00LA
Commande générale sans fil, additionnelle. Livrée avec pile. Equipée d'un voyant LED (configuration) et d'un bouton RESET (caché) servant à revenir en mode usine. Fixations autocollantes repositionnables fournies. A équiper d'une plaque de finition.	0 777 15LA

3. DIMENSIONS (mm)

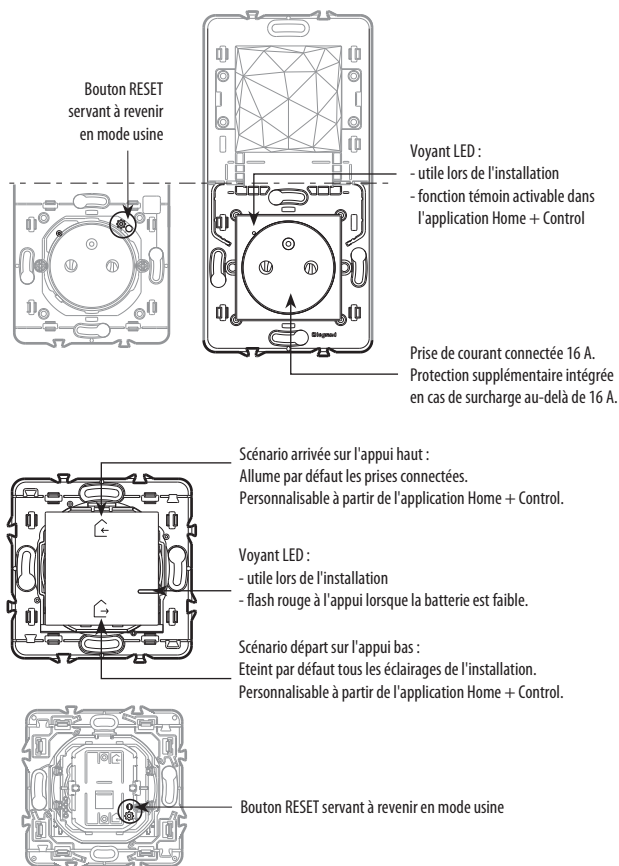


Prise passerelle connectée	A	B	C	D
	145	71	31	24,5



Commande générale sans fil	A	B	C
	74	74	12

4. FONCTIONNEMENT



Le pack de démarrage est pré-appairé en usine.
Ne jamais faire le RESET usine à la fois sur la prise control et sur la commande générale sans fil, sous peine de le rendre inutilisable.

5. CONNEXION

Prise control

Type de bornes : automatiques
Capacité des bornes : 2 x 2,5 mm²
Longueur de dénudage : 11 mm

6. CARACTÉRISTIQUES TECHNIQUES

■ 6.1 Caractéristiques mécaniques

Prise control :

Protection contre les chocs : IK 04
Protection contre pénétration de corps solides et/ou liquides : IP 41

Commande générale :

Protection contre les chocs : IK 02
Protection contre pénétration de corps solides et/ou liquides :
IP 20 sans doigt ni plaque
IP 40 produit monté

■ 6.2 Caractéristiques matières prise control

Enjoliveur : PC
Couleur : Blanc RAL 9003
Boîtier mécanisme : PC
Support : PC 6,6 + Acier Galfan

6. CARACTÉRISTIQUES TECHNIQUES (suite)

■ 6.2 Caractéristiques matières prise control (suite)

Sans halogène
Résistant aux UV
Autoextinguibilité :
850° C/30 s pour les pièces isolantes maintenant en place les parties sous tension.
650° C/30 s pour les autres pièces en matières isolantes.

■ 6.3 Caractéristiques matières commande générale

Doigt : PC
Couleur : Blanc RAL 9003
Support + Boîtier mécanisme : PC chargé 10 % fibre de verre
Sans halogène
Résistant aux UV

Autoextinguibilité : 650° C/30 s

■ 6.4 Caractéristiques électriques prise control

Tension : 110-230 V~
Intensité : 16 A
Puissance : 3680 W maxi
Fréquence 50/60 Hz
Consommation en veille : 0,1 mA

Technologie WiFi 2,4 GHz (13 canaux) - IEEE 802.11 b/g/n

Technologie radio zigbee fréquence 2,4 GHz à 2,4835 GHz
Niveau de puissance : REC 70-03 < 20 dBm

Portée : 200 m en champ libre
10 m sont recommandés entre les produits en intérieur

■ 6.5 Caractéristiques électriques commande générale

Alimentation par pile lithium (fournie) type CR2032 - 3 V
Durée de vie de la pile : 8 ans pour 10 actionnements par jour

Technologie radio zigbee fréquence 2,4 GHz à 2,4835 GHz
Niveau de puissance : < 100 mW

■ 6.6 Caractéristiques climatiques

Température de stockage : 0° C à + 45° C
Température d'utilisation : + 5° C à + 45° C

7. ENTRETIEN

Nettoyage superficiel au chiffon.
Ne pas utiliser : acétone, dégraissant, trichloréthylène.

Tenue aux produits suivants : Hexane (EN 60669-1), alcool à brûler, eau savonneuse, ammoniac dilué, javel pure diluée à 10%, produit à vitres, lingettes pré-imprégnées.

Attention : Pour l'utilisation de produits d'entretien spécifiques, un essai préalable est nécessaire.



Précaution de recyclage de la pile.

8. ACCESSOIRES

0 648 71 : Adhésif repositionnable pour commande sans fil (fourni)

9. NORMES ET AGRÉMENTS

Le soussigné, LEGRAND, déclare que l'équipement radioélectrique du type (0 777 00LA - 0 777 15LA) est conforme à la directive 2014/53/UE. Le texte complet de la déclaration UE de conformité est disponible à l'adresse suivante : www.legrandoc.com