

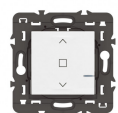
## Fiche - 077756LA - Legrand



**Commande pour volet roulant connecté Mosaic with Netatmo Legrand - blanc sans plaque**

Réf 077706LA **85.01€<sup>TTC\*</sup>**

<https://www.domomat.com/67573-commande-sans-fils-pour-volet-roulant-connecte-mosaic-with-netatmo-legrand-blanc-sans-plaque-legrand-077706la.html>

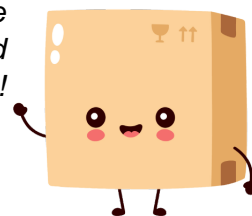


**Commande sans fils pour volet roulant connecté Mosaic with Netatmo Legrand - blanc sans plaque**

Réf 077746LA **60.04€<sup>TTC\*</sup>**

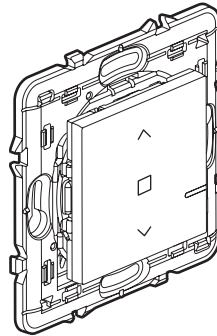
<https://www.domomat.com/67607-commande-sans-fils-pour-volet-roulant-connecte-mosaic-with-netatmo-legrand-blanc-sans-plaque-legrand-077746la.html>

Retrouvez tous les produits de la catégorie  
Mécanismes Mosaic Legrand Legrand  
chez Domomat !



\* : Prix sur le site Domomat.com au 23/04/2024. Le prix est susceptible d'être modifié.

## Commande sans fil connectée pour volets roulants



### 1. USAGE

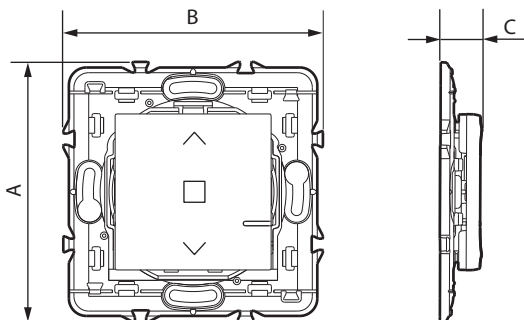
Commande de zone ou centralisée pour les interrupteurs filaires de volets roulants.

- Se fixe directement sur un mur ou se visse sur une boîte d'encastrement. Peut s'associer en multiposte avec d'autres produits d'appareillage.
  - Se pose sur un mobilier (mobile)
- Peut commander jusqu'à 20 interrupteurs volets roulants.

### 2. GAMME

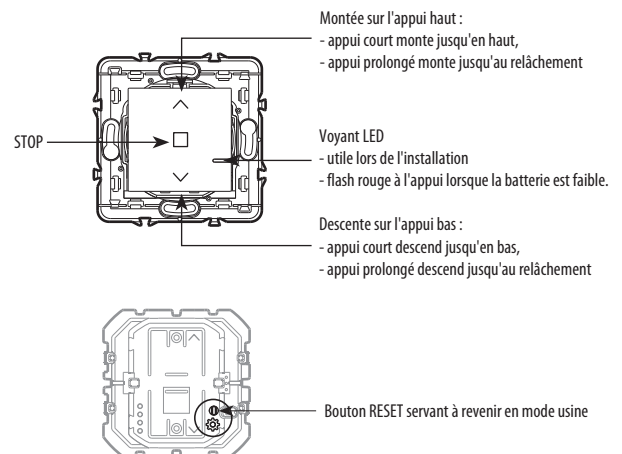
Description	Blanc
Commande sans fil connectée pour volets roulants. Livrée avec pile. Equipée d'un voyant LED (configuration) et d'un bouton RESET (caché) servant à revenir en mode usine. Fixations autocollantes repositionnables fournies.	0 777 46LA

### 3. DIMENSIONS (mm)



A	B	C
74	74	12

### 4. FONCTIONNEMENT



### 5. CARACTÉRISTIQUES TECHNIQUES

#### ■ 5.1 Caractéristiques mécaniques

Protection contre les chocs : IK 02  
Protection contre les corps solides/liquides : IP 20 sans plaque ni doigt  
IP 40 produit monté

#### ■ 5.2 Caractéristiques matières

Boîtier mécanisme : PC  
Mécanisme avec support : PC chargé 10 % fibre de verre  
Doigt : PC  
Couleur : Blanc RAL 9003  
Sans halogène  
Résistant aux UV  
Autoextinguibilité : 650° C/30 s

#### ■ 5.3 Caractéristiques électriques

Alimentation par pile lithium (fournie) type CR2032 - 3 V  
Durée de vie de la pile : 8 ans pour 10 actionnements par jour

#### Technologie radio zigbee :

Fréquence 2,4 GHz à 2,4835 GHz  
Niveau de puissance : < 100 mW

#### ■ 5.4 Caractéristiques climatiques

Température d'utilisation : + 5° C à + 45° C  
Température de stockage : 0° C à + 45° C

## Commande sans fil connectée pour volets roulants

### 6. ENTRETIEN

Nettoyage superficiel au chiffon.

Ne pas utiliser : acétone, dégraissant, trichloréthylène.

Tenue aux produits suivants : Hexane, alcool à brûler, eau savonneuse, ammoniac dilué, javel pure diluée à 10%, produit à vitres, lingettes pré-imprégnées.

**Attention** : Pour l'utilisation de produits d'entretien spécifiques, un essai préalable est nécessaire.



Précaution de recyclage de la pile

### 7. ACCESSOIRES

0 648 71 : Adhésif repositionnable pour commande sans fil (x 4 fournis)

### 8. NORMES ET AGRÈMENTS

Le soussigné, LEGRAND, déclare que l'équipement radioélectrique du type (0 777 46LA) est conforme à la directive 2014/53/UE.

Le texte complet de la déclaration UE de conformité est disponible à l'adresse suivante : [www.legrandoc.com](http://www.legrandoc.com)