

Fiche technique 078407A Legrand



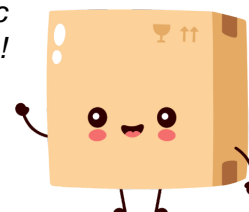
**Interrupteur variateur Mosaic
Legrand - 2 fils sans neutre - 125W -
Blanc**

Réf 078407A

79.90€^{TTC*}

Voir le produit : <https://www.domomat.com/155444-interrupteur-variateur-mosaic-legrand-2-fils-sans-neutre-125w-blanc-legrand-078407a.html>

Le produit Interrupteur variateur Mosaic Legrand - 2 fils sans neutre - 125W - Blanc est en vente chez Domomat !

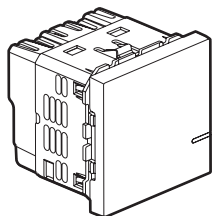


Mosaic™

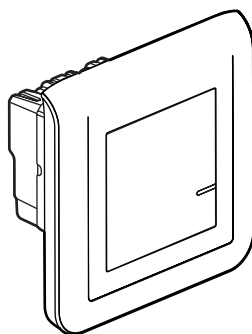
Variateur sans neutre 125 VA

Variateur avec neutre 150 VA

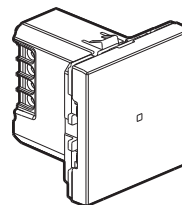
Références : 0 488 70LA - 0 784 07A - 0 791 07LA - 0 792 07A
0 784 08A - 0 791 08LA - 0 792 08A



0 784 07A



0 488 70LA



0 784 08A

1. USAGE

Ces produits permettent la commande et la variation de tous types de lampes.

Peuvent s'associer à un ou plusieurs boutons-poussoirs non lumineux, chaque bouton-poussoir permettant alors les fonctions marche/arrêt/variation.

Allument et éteignent la lumière de façon progressive. Intègrent la fonction mémoire de niveau.

Ils s'utilisent :

- en mode lumineux (témoin)
- en mode mémoire d'état
- en mode leading, trailing suivant la charge).

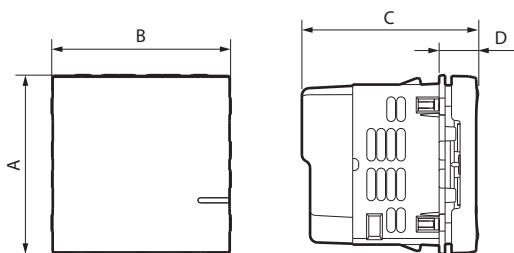
S'installent dans une boîte profondeur 40 mm minimum.

Fixation à vis.

2. GAMME

0 784 07A 0 791 07LA 0 792 07A	○ Blanc ● Noir mat ● Aluminium	Variateur 2 fils sans neutre Mécanisme à équiper avec support et plaque de finition
0 488 70LA	○ Blanc	Variateur 2 fils sans neutre Livré complet
0 784 08A 0 791 08LA 0 792 08A	○ Blanc ● Noir mat ● Aluminium	Variateur 3 fils avec neutre Mécanisme à équiper avec support et plaque de finition

3. DIMENSIONS (mm)



Références	A	B	C	D
0 784 07A - 0 791 07LA - 0 792 07A	45	45	44,5	8
0 488 70LA	82	82	44,5	8
0 784 08A - 0 791 08LA - 0 792 08A	45	45	44,5	8

4. CONNEXION

Type de bornes : à vis

Capacité des bornes : 2 x 1,5 mm² ou 1 x 2,5 mm²

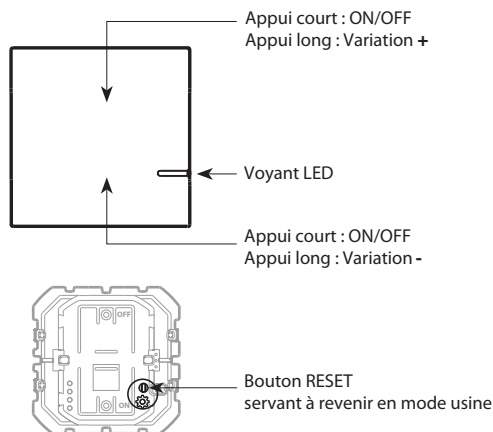
Longueur de dénudage : 8 mm (sans neutre)

7 mm (avec neutre)

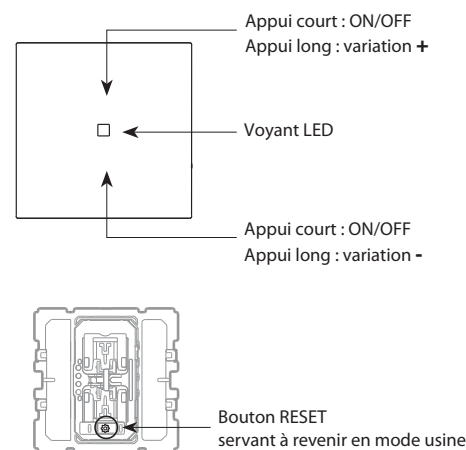
Tournevis plat : 3 mm

5. FONCTIONNEMENT

■ 5.1 Variateurs 2 fils sans neutre



■ 5.2 Variateurs 3 fils avec neutre



6. CARACTÉRISTIQUES TECHNIQUES

■ 6.1 Caractéristiques mécaniques

Protection contre les chocs : IK 04

Protection contre les corps solides/liquides : IP 20

■ 6.2 Caractéristiques matières

Boîtier mécanisme : PC

Support : PA 6,6 + Acier Galfan

Doigt : PC

Couleur : Blanc RAL 9003

Noir mat peint RAL 9017 aspect satiné

Aluminium peint

Plaque (produit complet) : ABS Blanc RAL 9003 aspect polyglass

Sans halogène

Résistant aux UV

Autoextinguibilité :

850° C/30 s pour les pièces isolantes maintenant en place les parties sous tension.

650° C/30 s pour les autres pièces en matières isolantes.

■ 6.3 Caractéristiques électriques 2 fils sans neutre

Tension : 110-230 V~

Puissance : 125 W

Fréquence : 50/60 Hz

Consommation en veille : 0,3 W

Attention : Fonctionne uniquement avec les ampoules à intensité variable.



En cas de dysfonctionnement de la charge, il peut être nécessaire d'utiliser le compensateur actif Réf. 0 401 49.

■ 6.4 Caractéristiques électriques 3 fils avec neutre

Tension : 110-230 V~

Puissance : 150 W

Fréquence : 50/60 Hz

Consommation en veille : 0,7 W

Attention : Fonctionne uniquement avec les ampoules à intensité variable.



■ 6.5 Caractéristiques climatiques

Température d'utilisation : + 5° C à + 35° C

Température de stockage : 0° C à + 45° C

7. ENTRETIEN

Nettoyage superficiel au chiffon.

Tenue aux produits suivants : Hexane, alcool à brûler, eau savonneuse, ammoniac dilué, javel pure diluée à 10%, produit à vitres, lingettes pré-imprégnées.

Attention : Pour l'utilisation de produits d'entretien spécifiques, un essai préalable est nécessaire.

8. NORMES ET AGRÉMENTS

Conforme aux normes d'installation et de fabrication.

Voir e. catalogue.