

Fiche Legrand Mosaic Surface

Triple prise de courant 2P+T Mosaic Legrand - 3x2 modules - Noir mat

Réf 079136L **27.88€^{TTC*}**

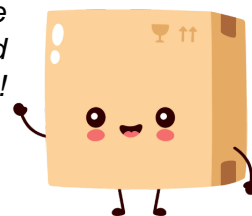
<https://www.domomat.com/67130-triple-prise-de-courant-2pt-mosaic-legrand-3x2-modules-noir-mat-legrand-079136l.html>

Double prise de courant 2P+T Mosaic Legrand - 2x2 modules - Noir mat

Réf 079134L **18.60€^{TTC*}**

<https://www.domomat.com/67131-double-prise-de-courant-2pt-mosaic-legrand-2x2-modules-noir-mat-legrand-079134l.html>

Retrouvez tous les produits de la catégorie
Mécanismes Mosaic Legrand Legrand
chez Domomat !

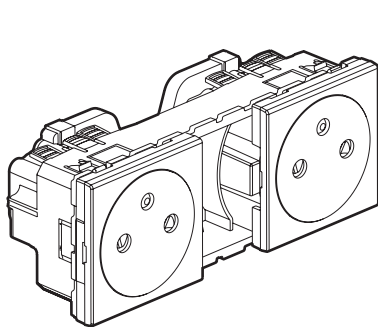


* : Prix sur le site Domomat.com au 28/04/2024. Le prix est susceptible d'être modifié.

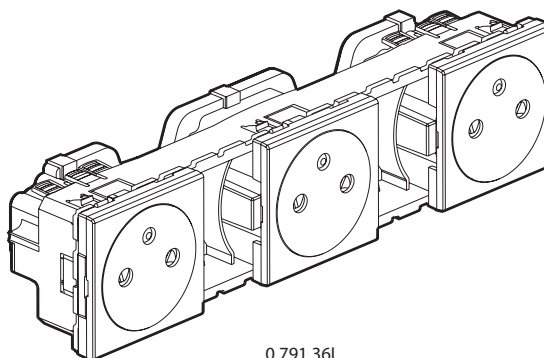
Mosaic™

Référence(s) : 0 771 34/36 - 0 791 34L/36L - 0 793 44/46

Prises de courant Surface précâblées Standard Franco-Belge



0 791 34L



0 791 36L

1. USAGE

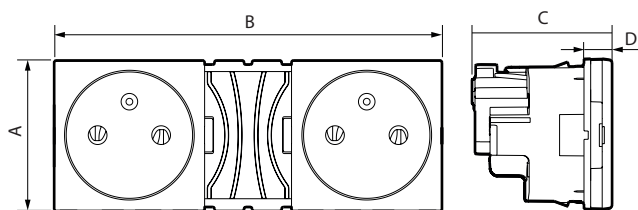
Prises de courant 2 P+T surface pour pose dans boîte d'encastrement, cadre saillie, kit poste de travail, boîte de sol, bloc colonne, bloc nourrice, bloc de bureau et goulotte.

Facilite le nettoyage et évite l'accumulation de salissure.

2. GAMME

Description	Blanc	Alu	Noir mat
2 x 2 P+T surface précâblée Se monte dans boîte d'encastrement 2 postes ou cadre saillie	0 771 34	0 793 44	0 791 34L
3 x 2 P+T surface précâblée Se monte dans boîte d'encastrement 3 postes ou cadre saillie	0 771 36	0 793 46	0 791 36L

3. DIMENSIONS (mm)



Références	A	B	C	D
0 771 34 - 0 793 44 - 0 791 34L	45	116	42	8,5
0 771 36 - 0 793 46 - 0 791 36L	45	187	42	8,5

4. CONNEXION

Type de bornes : automatiques
Nombre de bornes : 3 entrées, 3 sorties
Capacité des bornes : 2 x 2,5 mm²
Longueur de dénudage : 12 mm

5. CARACTÉRISTIQUES TECHNIQUES

■ 5.1 Caractéristiques mécaniques

Pénétration de corps solides/liquides : IP 41

Résistance aux chocs : IK 04

■ 5.2 Caractéristiques matières

Boîtier mécanisme : PC

Enjoliveurs : ABS + PC Blanc RAL 9003

ABS + PC peint Aluminium verni pailleté

ABS + PC peint Noir mat RAL 9017 aspect satiné

Sans halogène

Tenue aux UV

Autoextinguibilité :

850° C/30 s pour les pièces isolantes maintenant en place les parties sous tension.

650° C/30 s pour les autres pièces en matières isolantes.

■ 5.3 Caractéristiques électriques

Intensité : 16 A

Tension : 250 V~

■ 5.4 Caractéristiques climatiques

Température d'utilisation : - 5° C à + 35° C

Températures de stockage : - 10° C à + 70° C

6. ENTRETIEN

Nettoyage superficiel au chiffon.

Ne pas utiliser : acétone, dégraissant, trichloréthylène.

Tenue aux produits de nettoyage suivants :

Hexane, Alcool à brûler, Eau savonneuse, Ammoniac dilué, Javel pure diluée à 10%, Produit à vitres, Lingettes pré-imprégnées.

Attention : Pour l'utilisation de produits d'entretien spécifiques autres, un essai préalable est nécessaire.

7. NORMES ET AGRÈMENTS

Conforme aux normes d'installation et de fabrication.

Voir e. catalogue