

Fiche 088520 Legrand



**Prise DCL Modul'up Legrand -
Ø93mm - Blanc**

Réf 088520

5.90€^{TTC*}

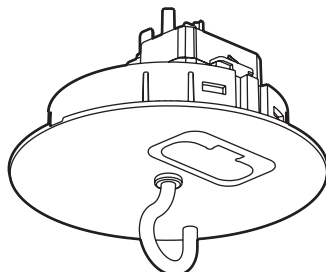
Voir le produit : <https://www.domomat.com/150761-prise-dcl-modul-up-legrand-o93mm-blanc-legrand-088520.html>

*Le produit Prise DCL Modul'up Legrand - Ø93mm - Blanc
est en vente chez Domomat !*



Modul'up™ Prise DCL standard

Référence : 0 885 20



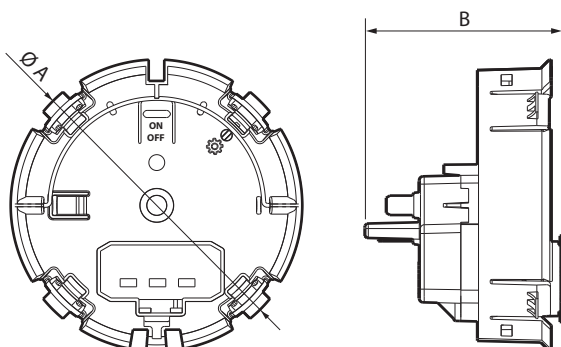
1. USAGE

Le DCL Modul'up standard est un dispositif de connexion pour luminaires. En point de centre permet la suspension jusqu'à 25 kg.

2. GAMME

Description	Référence
Prise DCL à équiper. Livré avec piton et obturateur de protection contre les projections de peinture.	0 885 20

3. DIMENSIONS (mm)



Ø A	B
93	50,5

4. CONNEXION

Connexion automatique sans outil par simple enfichage sur la boîte (Modul'up) 0 885 00.

5. CARACTÉRISTIQUES TECHNIQUES

■ 5.1 Caractéristiques mécaniques

Protection contre les chocs : IK 04
Protection contre les corps solides / liquides : IP 20

■ 5.2 Caractéristiques matières

Capot : PC
Socle mécanisme : PC
Couvercle : ABS
Crochet : Acier gris
Tenue aux UV
Sans halogène

Autoextinguibilité :

850° C / 30 s pour les pièces isolantes maintenant en place les parties sous tension.

650° C / 30 s pour les autres pièces en matières isolantes.

■ 5.3 Caractéristiques électriques

Prise DCL 2 P+T :

Tension : 250 V~
Intensité : 6 A
Puissance : 300 W

Fiche DCL 2 P+T :

Tension : 250 V~
Intensité : 6 A
Puissance : 75 W

■ 5.4 Caractéristiques climatiques

Températures de stockage : - 10° C à + 70° C
Température d'utilisation : - 5° C à + 35° C

6. ENTRETIEN

Nettoyage superficiel au chiffon.
Ne pas utiliser : acétone, dégraissant, trichloréthylène.

Attention : Pour l'utilisation de produits d'entretien spécifiques, un essai préalable est nécessaire.

7. NORMES ET AGRÈMENTS

Conforme aux normes d'installation et de fabrication.
Voir e.catalogue.