

Fiche Danfoss 088L0461



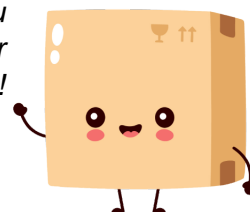
Thermostat ECtemp TAI0.5 Danfoss
- Avec gestionnaire d'énergie ou
programmeur

Réf 088L0461

156.72€^{TTC*}

Voir le produit : <https://www.domomat.com/65566-thermostat-ectemp-tai05-danfoss-avec-gestionnaire-denergie-ou-programmateur-danfoss-088l0461.html>

Le produit Thermostat ECtemp TAI0.5 Danfoss - Avec gestionnaire d'énergie ou programmeur est en vente chez Domomat !





ECtemp TAI 0.5

Spécialement conçu pour les installations électriques :
planchers, plafonds rayonnants et sols tempérés



Ce thermostat d'ambiance digital électronique semi-encastré a été conçu pour vous apporter un maximum de confort et de sécurité. Il est spécialement adapté aux installations de PRE (Plancher Rayonnant Electrique), PLA (Plafond Rayonnant Electrique) ou STE (Sol Tempéré Electrique). Il régule la température ambiante en fonction de la température souhaitée et peut être raccordé à un programmateur ou à un gestionnaire d'énergie.

Contact



Pour toutes vos questions techniques :
1 seul mail cscfrance@danfoss.com



Pour joindre l'administration des ventes (suivi de commandes) :
1 seul numéro **01 82 88 64 64 / 8h00 -12h00 • 13h30 -17h00**
ou 1 seul mail cscfrance@danfoss.com



Et inscrivez-vous à la newsletter
installateur.danfoss.fr pour rester en contact !



Danfoss Sarl
Climate Solutions • chauffage.danfoss.fr • 01 82 88 64 64 • E-mail : cscfrance@danfoss.com

Toutes les informations, incluant sans s'y limiter, les informations sur la sélection du produit, son application ou son utilisation, son design, son poids, ses dimensions, sa capacité ou toute autre donnée technique mentionnée dans les manuels du produit, les catalogues, les descriptions, les publicités, etc. Quelles soient diffusées par écrit, oralement, électroniquement, sur internet ou par téléchargement, sont considérées comme purement indicatives et ne sont contraignantes que si et dans la mesure où elles font explicitement référence à un devis ou une confirmation de commande.
Danfoss n'assume aucune responsabilité quant aux erreurs qui se seraient glissées dans les catalogues, brochures, vidéos et autres documentations.
Danfoss se réserve le droit d'apporter sans préavis toutes modifications à ses produits. Cela s'applique également aux produits commandés mais non livrés, si ces modifications n'affectent pas la forme, l'adéquation ou le fonctionnement du produit.
Toutes les marques commerciales citées dans ce document sont la propriété de Danfoss A/S ou des sociétés du groupe Danfoss. Danfoss et le logo Danfoss sont des marques déposées de Danfoss A/S. Tous droits réservés.

14088361 - AD38495557533®-FR0101

ENGINEERING
TOMORROW

Danfoss

Danfoss Climate Solutions – chauffage

ECtemp TAI 0.5

Thermostat plancher chauffant électrique



www.chauffage.danfoss.fr

• ECtemp TAI 0.5

► Valeur du Coefficient d'Aptitude (CA) = 0.5 . La valeur CA la plus basse du marché : permet de réaliser des économies en réduisant la consommation d'énergie.

► Grand écran LCD : meilleure ergonomie avec un affichage «tableau de bord» complet :

- température ambiante
- température de consigne
- mode de fonctionnement
- indicateur d'enclenchement du chauffage
- bargraphe de signalisation pour la fonction régulation de sol (STE) et 1ère montée en température
- affichage de la mise en veille
- affichage de verrouillage du clavier.

► Ecran rétro-éclairé : meilleur confort visuel.

► Adapté à toutes les pièces y compris la salle de bain : uniformité esthétique dans toute l'habitation.

► Programmable via le Fil Pilote

► Compatible en rénovation pour le remplacement des thermostats 6 ordres, avec ou sans délestage.



• Caractéristiques techniques

Dimensions (mm)	80 x 80
Alimentation	230V +10/-15% - 50 Hz
Montage	Semi-encastré
Digital / Analogique	Digital, écran retro-éclairé bleu en utilisation
Pouvoir de coupure	10A (230V)
Interface utilisateur	2 boutons + accès aux réglages sous clapet
Indice de protection	30
Sonde de température	Ambiance et sonde en option (084N3210) NTC 10 kOhm 3,5 m
Isolement	Classe II
Plage de température	+15 +30°C

Applications
Chauffage au sol
2 programmes (Type PRE ou système faible inertie).
Régule la température ambiante

Exemples d'applications
Permet de gérer la température d'une pièce. Un programmeur pourra réaliser des abaissements de température, de mise hors gel ou du délestage via le Fil Pilote

Régulation
Chrono-proportionnelle
Confort, Confort-1°C, Confort-2°C, Réduit-2°C, Hors gel, Arrêt

Particularités
Arrêt. Programme de 1^{ère} mise en chauffe intégré. Affichage de la température ambiante et de la consigne. Choix du type de régulation. Correction de la température ambiante et de la consigne + ou - 3°

Gestions, Programmations
Avec gestionnaire d'énergie ou programmeur

Fil Pilote
OUI 6 ordres

EU-BAC CA
0,5

Produits associés
ECInfractable
ECflex
ECmat

N° Code
088L0461

Sonde de dalle en option
084N3210



Le thermostat TAI 0.5 dispose d'une entrée Fil Pilote qui permet de piloter automatiquement votre installation de chauffage.

• Principe du Fil Pilote

Confort :

C'est la température paramétrée sur le thermostat modifiable avec les touches + ou - sur une plage de 15 à 30 °C.

Réduit :

C'est la température économique utilisée la nuit ou pendant vos absences de courte durée. Pour le PLA = 3,5 °C en moins par rapport à la température Confort. Pour le PRE = 2 °C en moins par rapport à la température Confort.

Hors gel :

Réglé par défaut à 7 °C, mais modifiable avec les touches + ou - sur une plage de 5 à 15 °C.

Arrêt :

Arrêt du chauffage (délestage). Cet ordre est prioritaire quel que soit le mode de fonctionnement.

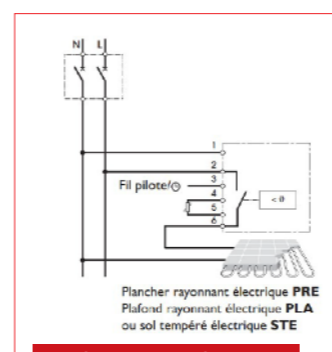
Eco1/Eco2 :

Niveau de température réduit demandé par un gestionnaire d'énergie pendant les périodes sensibles de l'option Tempo. Eco1 = 1°C en moins par rapport à la température Confort. Eco2 = 2°C en moins par rapport à la température Confort.

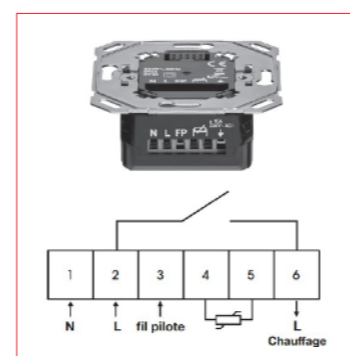
• La 1^{ère} montée en température

Cette fonction vous permet de faire monter de manière progressive la température de votre PRE, PLA ou STE pour limiter les contraintes thermiques subies par la dalle. En effet, en période froide notamment, une mise en marche du plancher chauffant sans précaution risque de détériorer votre installation (dalles fissurées...)

Schéma de câblage du TAI 0.5



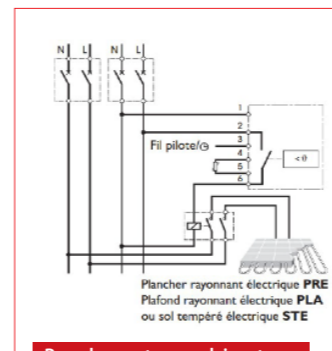
Branchement sans relais externe
10A incluit (Pilotage direct d'une trame maxi 2300W) sous 230V



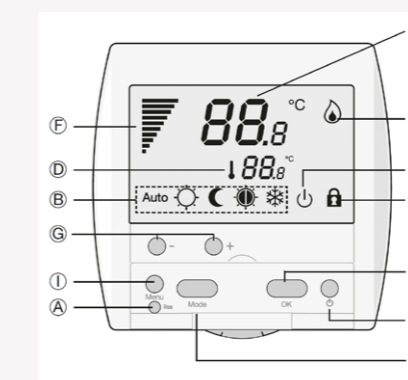
Profondeur du module standard de 30 mm.

Le thermostat se compose de deux parties :
a) une face avant embrochable
b) socle d'une profondeur de 30 mm destiné à être fixé dans une boîte d'encastrement Ø 60 mm

Schémas de raccordement



Branchement avec relais externe



- A** Bouton **Reset** pour redémarrer le produit.
- B** Affichage du mode de fonctionnement.
- C** Affichage de la température ambiante.
- D** Affichage de la consigne de température.
- E** Indicateur d'enclenchement du chauffage.
- F** Bargraphe de signalisation pour la fonction régulation de sol (STE) et 1ère montée en température.
- G** Touches + et - pour les différents réglages.
- H** Touche **Mode** pour accéder aux différents réglages de consigne.
- I** Touche **Menu** pour accéder aux différents paramètres.
- J** Touche **OK** pour valider les différents réglages.
- K** Touche **⏻** pour mettre l'installation en veille.
- L** Affichage de la mise en veille.
- M** Affichage de verrouillage du clavier.