

Fiche 100237 Miidex

Plafonnier LED CCT Clipso II Miidex
- 15W - Ø220mm - 4000K - Blanc

Réf 100237

42.55€^{TTC*}



Voir le produit : <https://www.domomat.com/98182-plafonnier-led-cct-clipso-ii-miidex-15w-o220mm-4000k-blanc-vision-el-100237.html>

Le produit Plafonnier LED CCT Clipso II Miidex - 15W - Ø220mm - 4000K - Blanc est en vente chez Domomat !



CLIPSO II PLAFONNIER LED ROND - Ø220 15W - 4000K - 1500LM - IP54



Ref. 100237

Produit : Plafonnier LED Rond

Lumens : 1500 Lm

Puissance absorbée : 15W

Puissance restituée : ≈135W

Dimmable : Non

Température couleur : 4000K

Dimensions (Ø x H) : Ø220 x 50 mm

Fixation : En saillie

Emballage : Boite

EAN : 3701124430588

Paramètres Optiques

Efficacité Lumineuse : > 90%

Index Rendu Couleur (IRC) : > 80

Lumens / watt : ≈100 Lm/w

Paramètres Electriques

Tension entrée : 220-240V AC

Fréquence : 50~60Hz

Puissance à l'allumage : > 95%

Température et humidité de travail :

-20 °C- +40 °C/10%-70%

Facteur de puissance : 0.81

Allumage : Immédiat

Angle : 120°

Matériaux utilisés : Aluminium + PC

Durée de vie théorique de la LED : 50,000 Heures

Maintien du flux : $L_{70} 50'000h B_{10}$

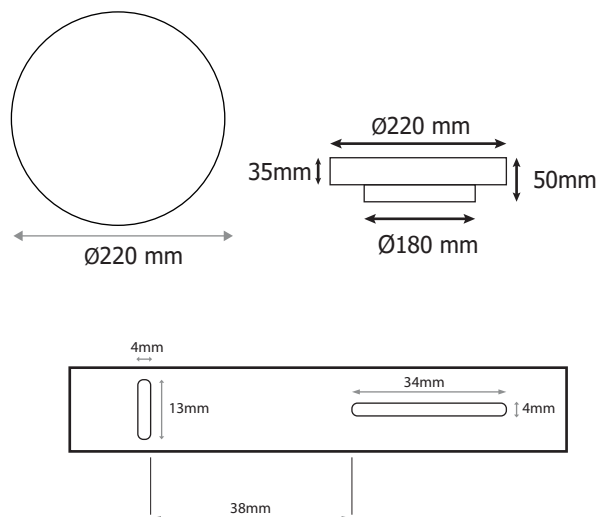
Indice de protection IP : IP54

Indice de protection IK : IK10

Poids Net : ≈0,460 Kg

***Garantie MIIDEX LIGHTING : 5ans**

Dimensions



Ce produit contient une source lumineuse de classe d'efficacité énergétique

Les normes internationales fixent la tolérance du flux lumineux et de la charge associée à ± 10 %. La température des couleurs est soumise à une tolérance pouvant aller jusqu'à +/-150° Kelvin par rapport à la valeur nominale

Les produits présentés dans les documents, offres commerciales, catalogues ou fiches techniques sont soumis à modification sans préavis.

Les caractéristiques ne deviennent contractuelles qu'après accord écrit de la direction de MIIDEX LIGHTING.