

Fiche 100239 Miidex

**Plafonnier LED CCT Clipso II Miidex
- 18W - Ø280mm - 4000K - Blanc**

Réf 100239

45.79€^{TTC*}



Voir le produit : <https://www.domomat.com/98187-plafonnier-led-cct-clipso-ii-miidex-18w-o280mm-4000k-blanc-vision-el-100239.html>

Le produit Plafonnier LED CCT Clipso II Miidex - 18W - Ø280mm - 4000K - Blanc est en vente chez Domomat !



CLIPSO II PLAFONNIER LED ROND - Ø280MM 18W - 4000K - 1800LM - IP54



Ref. 100239

Produit : Plafonnier LED Rond

Lumens : 1800 Lm

Puissance absorbée : 18W

Puissance restituée : ≈160W

Dimmable : Non

Température couleur : 4000K

Dimensions (Ø x H) : Ø280 x 50 mm

Fixation : En saillie

Emballage : Boite

EAN : 3701124430601

***Garantie MIIDEX LIGHTING : 5ans**

Paramètres Optiques

Efficacité Lumineuse : > 90%

Index Rendu Couleur (IRC) : > 80

Lumens / watt : ≈100 Lm/w

Paramètres Electriques

Tension entrée : 220-240V AC

Fréquence : 50~60Hz

Puissance à l'allumage : > 95%

Température et humidité de travail :
-20 °C- +40 °C/10%-70%

Allumage : Immédiat

Angle : 120°

Matériaux utilisés : Aluminium + PC

Durée de vie théorique de la LED : 50,000 Heures

Indice de protection IP : IP54

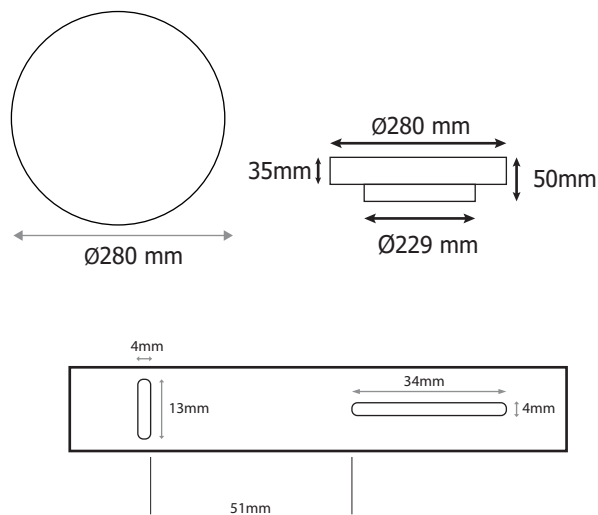
Indice de protection IK : IK10

ON/OFF > 25 000

Poids Net : ≈0,410 Kg

Nouveauté : données en cours de validation

Dimensions



Ce produit contient une source lumineuse de classe d'efficacité énergétique

Les normes internationales fixent la tolérance du flux lumineux et de la charge associée à ± 10 %. La température des couleurs est soumise à une tolérance pouvant aller jusqu'à +/-150° Kelvin par rapport à la valeur nominale

Les produits présentés dans les documents, offres commerciales, catalogues ou fiches techniques sont soumis à modification sans préavis.

Les caractéristiques ne deviennent contractuelles qu'après accord écrit de la direction de MIIDEX LIGHTING.