

## Fiche tubes T5 Miidex



**Lot de 10 tubes LED T5 Miidex - 12W  
- 4000 K - 850 mm**

Réf 100258

**13.92€<sup>TTC\*</sup>**

Voir le produit : <https://www.domomat.com/100905-lot-de-10-tubes-led-t5-miidex-12w-4000-k-850-mm-vision-el-100258.html>

*Le produit Lot de 10 tubes LED T5 Miidex - 12W - 4000 K - 850 mm  
est en vente chez Domomat !*



## TUBE LED PHASE NEUTRE MÊME CÔTÉ - T5 - 850mm 12W - 1350 LM - 4000K

REF : 100258



Ref. 100258

Type : T5

Culot : G5

**Lumens : 1350 Lm**

Puissance absorbée : 12W

**Dimmable : Non**

Température couleur : 4000K

Dimension (L) : 850 mm

Emballage : Boite

EAN : 3701124430809

### Paramètres Optiques

Efficacité Lumineuse : > 90%

Index Rendu Couleur (IRC) : > 80

Lumens / watt : ≈ 112.5 Lm/w

### Paramètres Electriques

\*Classification énergétique :

Tension entrée : 180-265V AC

Fréquence : 50~60Hz

Puissance à l'allumage : > 95%

Température et humidité de travail :  
+25 °C/70%

Allumage : Immédiat

Facteur de puissance = 0,57

Angle : 155°

Matériaux utilisés : Aluminium + Verre + PC

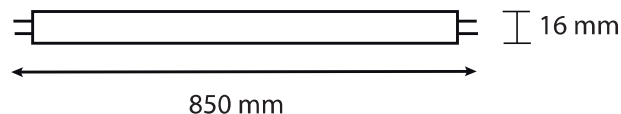
Durée de vie théorique de la LED : 25,000 Heures

ON/OFF > 100 000

Indice de protection IP : IP20

Poids Net : 0,160 Kg

### Dimensions



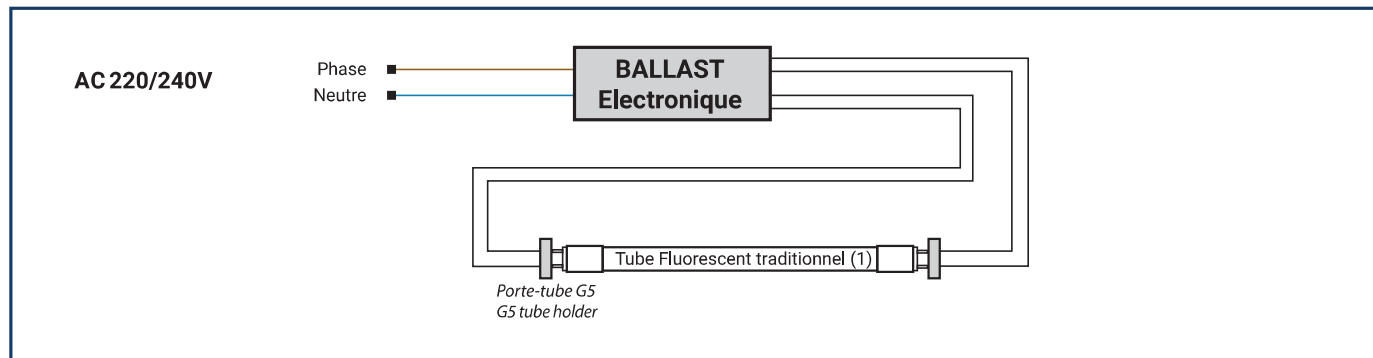
### Isolement du ballast obligatoire

\*nouveau classement énergétique conforme à la réglementation en vigueur depuis le 01/09/2021

Les normes internationales fixent la tolérance du flux lumineux et de la charge associée à ± 10 %. La température des couleurs est soumise à une tolérance pouvant aller jusqu'à +/-150° Kelvin par rapport à la valeur nominale

Les produits présentés dans les documents, offres commerciales, catalogues ou fiches techniques sont soumis à modification sans préavis.

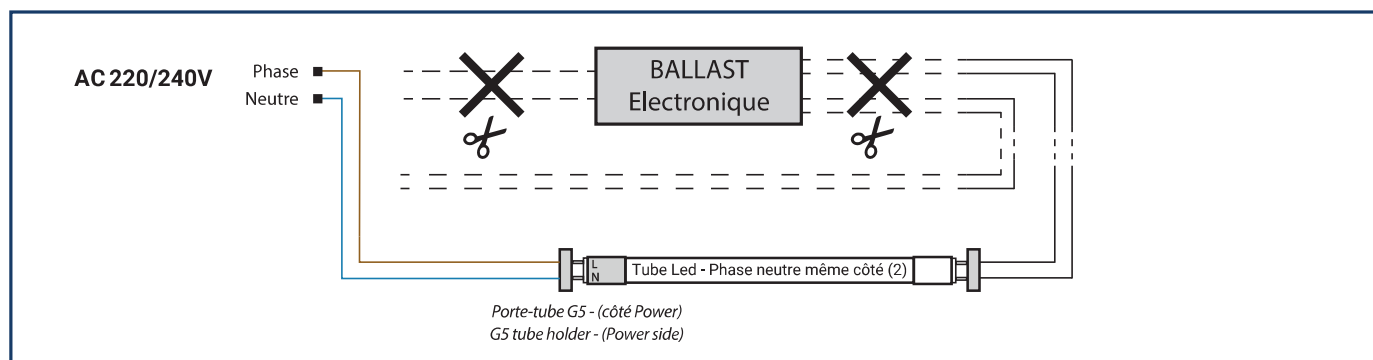
## TUBE FLUORESCENT



(1) Traditional Fluorescent Tube



## TUBE LED



(2) Led tube - Neutral phase same side