

Fiche détecteur Theben



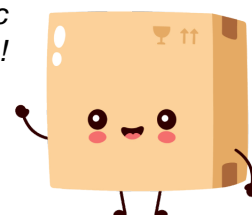
Détecteur de mouvements theLuxa P 300° KNX Theben - Blanc

Réf 1019610

179.00€^{TTC*}

Voir le produit : <https://www.domomat.com/99360-detecteur-de-mouvements-theluxa-p-300-knx-theben-blanc-theben-1019610.html>

*Le produit Détecteur de mouvements theLuxa P 300° KNX Theben - Blanc
est en vente chez Domomat !*



theLuxa P300 KNX WH

N° de réf.: 1019610

Präsenzmelder & Bewegungsmelder Deckenmontage außen

Description des fonctions

- Détecteur de mouvement (PIR)
- Commande automatique de l'éclairage en fonction de la présence et de la luminosité
- Peut être intégré facilement dans la domotique du bâtiment KNX
- Pour l'extérieur
- Pour montage mural et au plafond
- Capteur de température intégré
- Seuil de luminosité et temporisation à l'extinction réglables
- Réduction possible de la sensibilité
- Possibilité de limiter la zone de détection grâce aux segments fournis
- Mesure de lumière mixte
- Fonction d'apprentissage (Teach-in) de la valeur actuelle de luminosité possible
- Fonction impulsions
- Fonction de test pour contrôler la zone de détection
- Montage possible sur boîtier encastré (60 mm)
- Montage d'une seule main du socle
- Mise en service immédiate possible grâce aux pré-réglages en usine
- Éléments de réglage protégés
- Entretoise pour fixation murale et fixation d'angle inclus



Caractéristiques techniques

theLuxa P300 KNX WH	
Plage de mesure de la luminosité	1 – 3000 lx
Couverture angulaire	300°
Protection anti-reptation	Ø 6 m
Type de montage	Montage mural et au plafond
Temporisation lumière	1 s - 60 min
Éclairage	Lampes à fluorescence, Lampes à incandescence/lampes à halogène, Lampes fluocompactes, LEDs

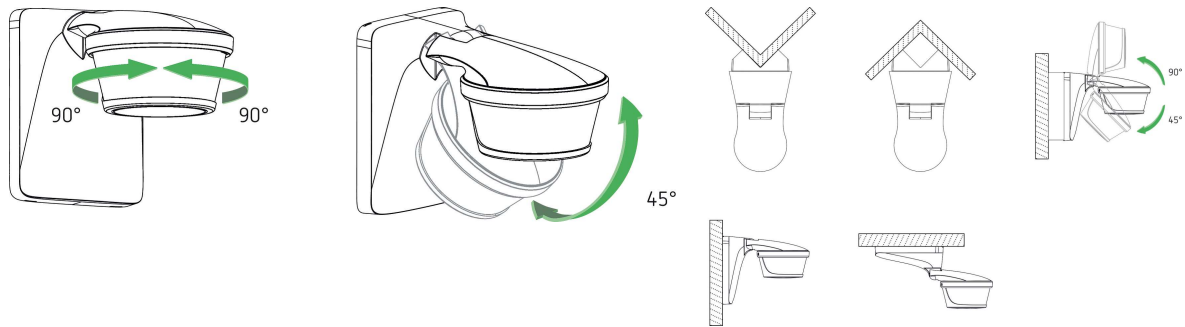
theLuxa P300 KNX WH	
Mesure de lumière	Mesure de lumière mixte
Température ambiante	-25°C ... 45°C
Couleur	Blanc
Classe de protection	III
Indice de protection	IP 55

theLuxa P300 KNX WH

N° de réf.: 1019610

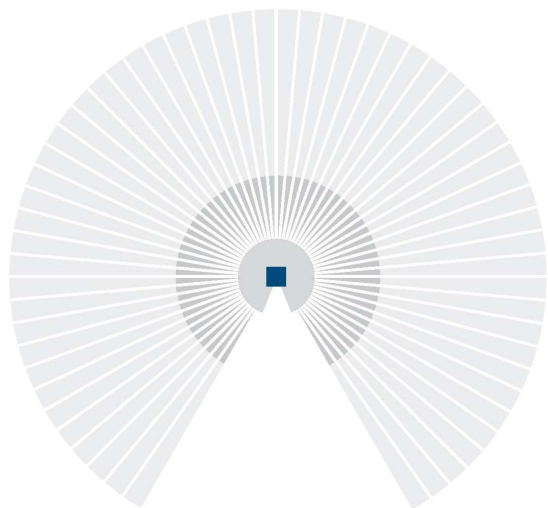
theben

Schémas de raccordement



Zone de détection pour les applications de planification à une température de 21 °C

Hauteur de montage (A)	Zone transversale (t)	Zone frontale (R)
2 m	12 m	4 m
2,5 m	16 m	5 m
3 m	16 m	5 m
3,5 m	16 m	5 m
4 m	12 m	4 m

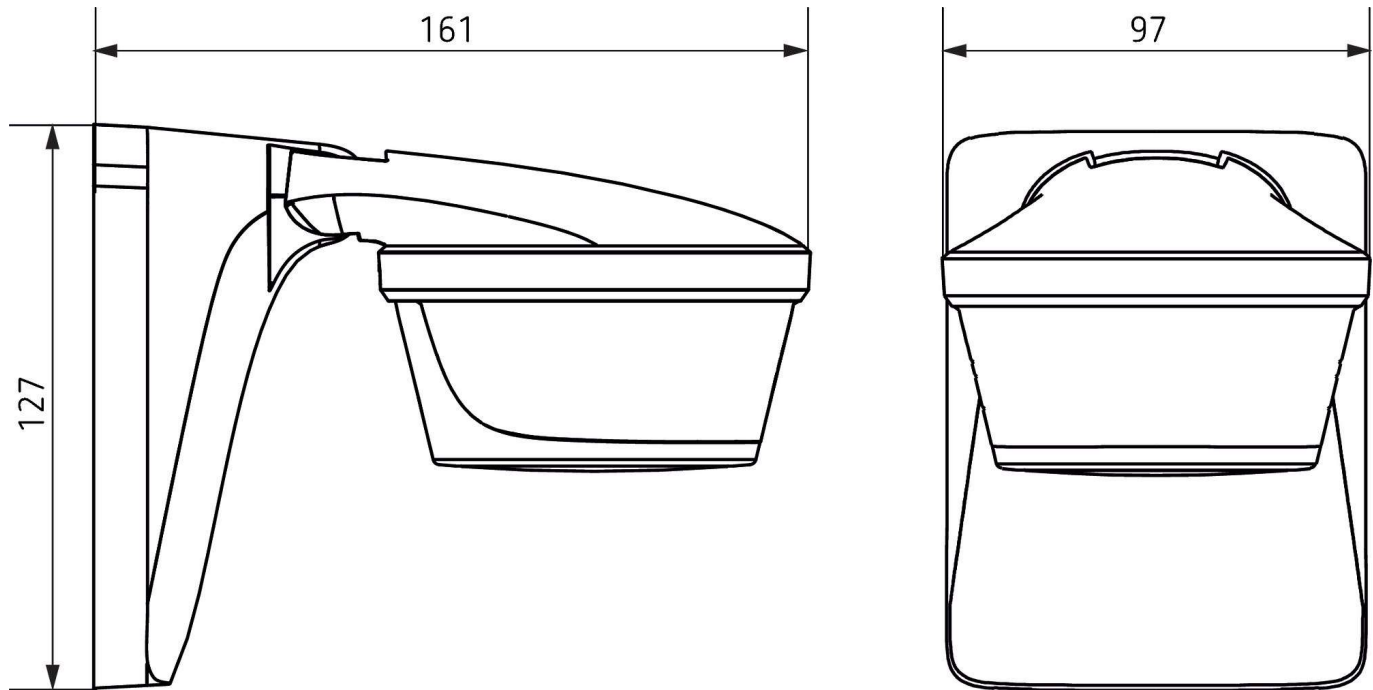


theLuxa P300 KNX WH

N° de réf.: 1019610

theben

Plans d'encombrement



Accessoires

theSenda P
N° de réf.: 9070910



theSenda S
N° de réf.: 9070911



Fixation d'angle theLuxa P WH
N° de réf.: 9070904



Entretoise pour fixation murale
theLuxa P WH
N° de réf.: 9070908

