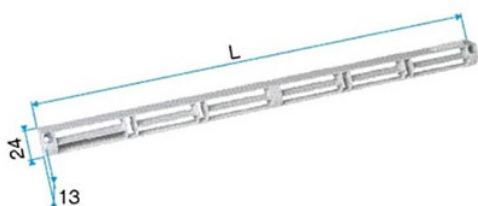


Fiche Aldes - 11011237

**Auvent limitant pour entrée d'air
Aldes - pour EMMA, EA, EHB², EHL,
ELLIA, EHC - Blanc**

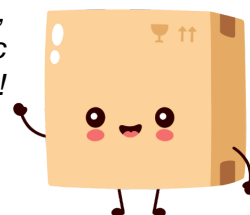
Réf 11011237

55.22€^{TTC*}



Voir le produit : <https://www.domomat.com/55871-auvent-limitant-pour-entree-d-air-aldes-pour-emma-ea-ehb-ehl-ellia-ehc-blanc-aldes-11011237.html>

*Le produit Auvent limitant pour entrée d'air Aldes - pour EMMA, EA, EHB², EHL, ELLIA,
EHC - Blanc
est en vente chez Domomat !*





MOINS DE BRUIT
MOINS DE COURANTS D'AIR
PLUS DE CONFORT DANS L'AIR

Renouveler l'air

**GAMME ENTRÉES D'AIR
AUTORÉGLABLES - HYGRORÉGLABLES - FIXES - FILTRANTES**



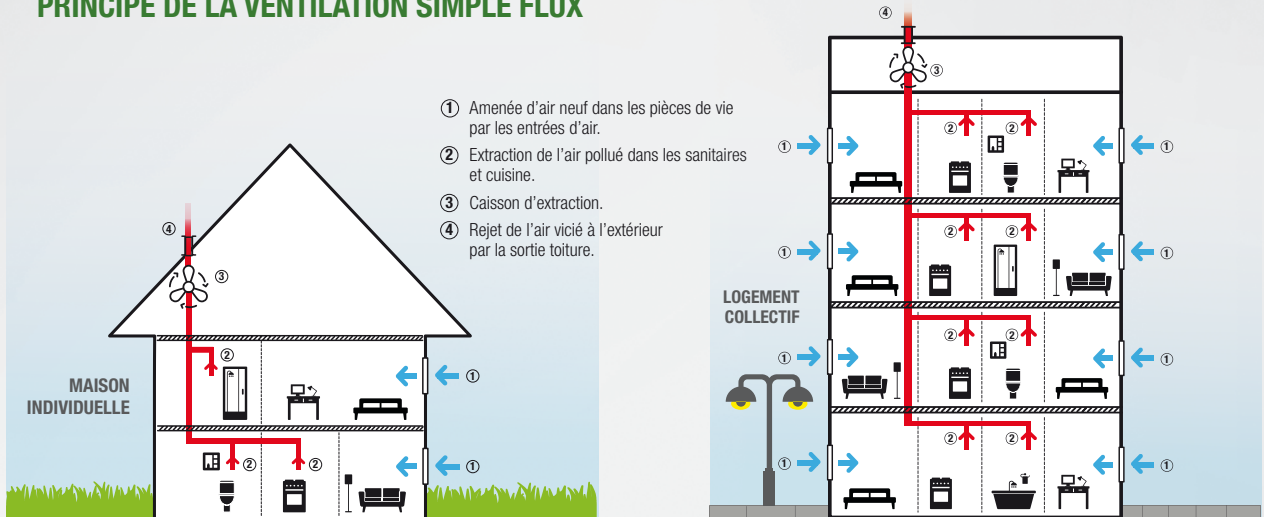


#HealthyLiving*

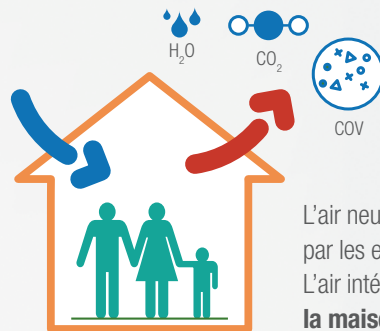
Renouveler l'air intérieur est primordial pour rester en bonne santé et garder une maison saine. L'ouverture des fenêtres n'est pas suffisante pour garantir la qualité d'air intérieure. C'est pourquoi **Aldes**, inventeur de la technologie hygroréglable, a créé toute une gamme de solutions permettant d'amener de l'air neuf de façon maîtrisée dans toutes les pièces de vie.

PRINCIPE DE FONCTIONNEMENT ET AVANTAGES

PRINCIPE DE LA VENTILATION SIMPLE FLUX



- ① Amenée d'air neuf dans les pièces de vie par les entrées d'air.
- ② Extraction de l'air pollué dans les sanitaires et cuisine.
- ③ Caisson d'extraction.
- ④ Rejet de l'air vicié à l'extérieur par la sortie toiture.



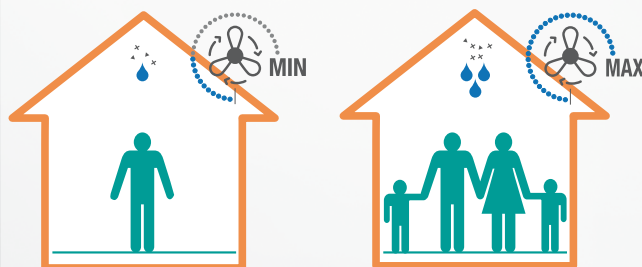
L'air neuf est amenée dans les pièces de vie par les entrées d'air.
L'air intérieur est extrait afin de libérer l'air de la maison du CO₂, des COV, de l'humidité, etc...

AUTORÉGLABLE

Un système autoréglable est composé de bouches d'extraction et d'entrées d'air qui permettent de maintenir un débit d'air insufflé et extrait constant. Les entrées d'air maintiennent ce débit d'air de façon constante, quelles que soient les conditions extérieures (vent, différences de pression...).

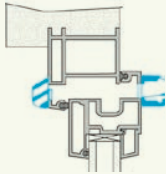
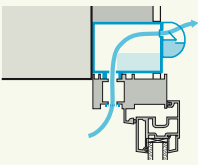
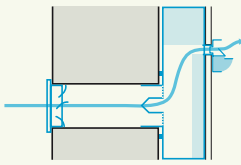
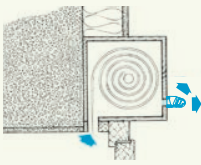
HYGRORÉGLABLE

Dans un système hygroréglable, les débits d'air sont régulés en fonction du taux d'humidité au niveau des terminaux (entrées d'air et bouches d'extraction).



- Le renouvellement d'air s'adapte automatiquement au taux d'humidité ou à la présence d'occupants pour une ventilation au plus près des besoins.
- Les débits aux bouches sont réduits au minimum en période d'absence afin de limiter les déperditions de chaleur inutiles.
- Lorsque le taux d'humidité s'élève dans le logement (respiration, douche, cuisine...), le débit de ventilation augmente.
- La modulation se fait pièce par pièce au niveau des bouches et entrées d'air hygroréglables.

GUIDE DE CHOIX

		TYPE DE MONTAGE			
		 MENUISERIE	 TRAVERSÉE DE MUR AVEC MANCHON*	 TRAVERSÉE DE MUR SANS MANCHON	 COFFRE DE VOLET ROULANT
HYGRORÉGLABLE	STANDARD	EHB² page 06	EHB² + manchon page 24 à 28	-	EHC page 08
	ACOUSTIQUE	EHL page 10	EHL + manchon page 24 à 28	EHT page 12	EHC page 08
AUTORÉGLABLE	STANDARD	Mini Emma page 22	Emma + manchon page 24 à 28	-	Mini Emma page 22
	ACOUSTIQUE	Mini EA page 20	EA + manchon page 24 à 28	-	EA Mini EA
		ELLIA page 16	ELLIA + manchon page 24 à 28	-	ELLIA
FILTRANTE	STANDARD	AirFILTER[®] page 14	-	-	AirFILTER[®] page 14

* Toutes les entrées d'air peuvent être installées en traversée de mur avec la gamme de manchons Aldes.

EHB², L'ENTRÉE D'AIR HYGRORÉGLABLE QUI S'INTÈGRE DISCRÈTEMENT SUR TOUTES LES FENÊTRES.

L'**EHB²** adapte automatiquement son débit en fonction du taux d'humidité de la pièce, directement lié à la présence des occupants. Grâce à l'**EHB²**, plus de confort et plus d'économies d'énergie.



Plus de design

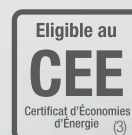
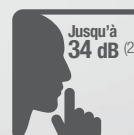
Avec son design épuré (seulement 45 mm de profondeur) et ses 7 coloris au choix, L'**EHB²** s'intègre parfaitement sur tous les types de fenêtres.

Plus de confort

Le jet d'air orienté vers le plafond offre un plus grand confort pour les occupants et rend les flux d'air imperceptibles.

Plus de performance


L'**EHB²** adapte automatiquement son débit en fonction de la présence ou non d'occupants, ce qui permet de limiter les besoins de chauffage.



(1) AT N°14.5/17-2266 et 14.5/17-2267. (2) Performance acoustique sur menuiserie sans manchon. (3) Certificat d'économie d'énergie avec EHB² associé au système VMC SF hygroréglable.

GAMME

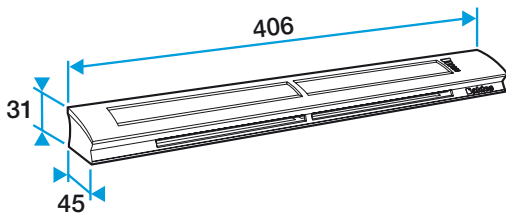
GAMME EHB² POUR SYSTÈME HYGRO B

	Blanc RAL 9016	Alu RAL 7035	Anthracite RAL 7016	Noir RAL 9005	Marron RAL 8017	Chêne RAL 8003	Chêne clair RAL 1011	Ivoire RAL 1013
EHB² 6-44	11014233	11014236	11014137	11014237	11014235	11014234	11014232	11014231

	Blanc RAL 9016
KIT EHB² 6-44	11014238

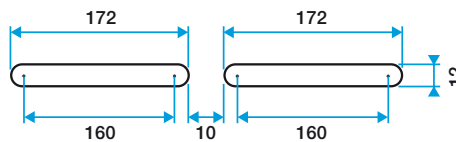
ACCESSOIRES : voir page 30.

DIMENSIONS

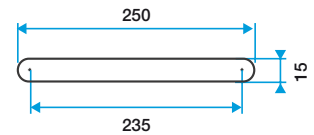


- Entraxe de fixation : 372 mm

MORTAISE



- 2 fentes de 172 x 12 mm

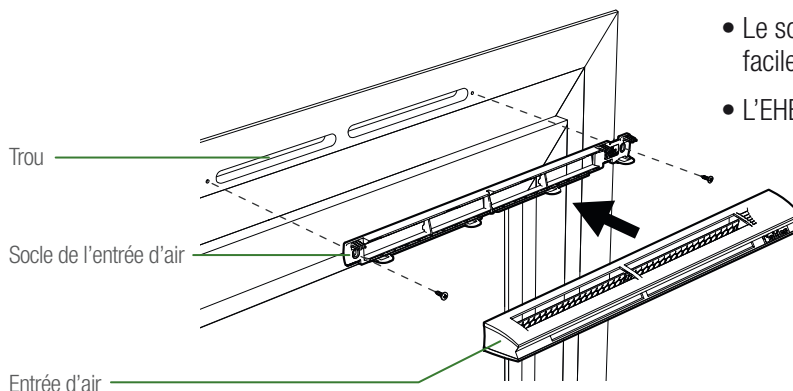


- Fente de 250 x 15 mm

CARACTÉRISTIQUES ACOUSTIQUES

D _{new} (Ctr) en dB	Montée sur menuiserie		Montée en traversée de mur		
	EHB ² + auvent standard	EHB ² + auvent acoustique	EHB ² + MTC	EHB ² + MTR	EHB ² + MHF
EHB² 6-44	34	37	47 à 49	51 à 53	46

MISE EN ŒUVRE



- Le socle de fixation permet de repérer facilement les mortaises de la fenêtre.
- L'EHB² s'installe en un clic.

EHC, LA PREMIÈRE ENTRÉE D'AIR HYGRORÉGLABLE SPÉCIALEMENT CONÇUE POUR LES COFFRES DE VÔLETS ROULANTS.

Compatible avec tous les coffres de volets roulants, l'**EHC** est la solution idéale pour assurer une intégration discrète, garantir les performances optimales avec toujours plus de confort.



Plus de design

Avec ses lignes pures et ses dimensions ultra compactes, l'entrée d'air **EHC** est parfaitement adaptée pour équiper tous les coffres de volets roulants.

Plus de confort

Le jet d'air orienté vers le plafond offre un plus grand confort pour les occupants et rend les flux d'air imperceptibles.

Plus de performance

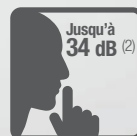
L'**EHC** adapte automatiquement son débit en fonction de la présence ou non d'occupants, ce qui permet de limiter les besoins de chauffage. Grâce à son manchon spécifique qui assure la continuité entre la partie intérieure du coffre et l'entrée d'air, ses performances acoustiques et aérauliques sont optimisées.

Plus de possibilités

L'**EHC** peut également équiper les fenêtres disposant de montants de largeur importante ou bien des fenêtres à imposte.



Hygro



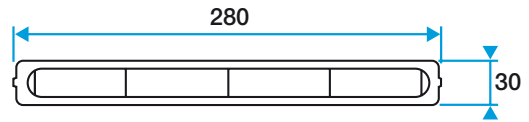
(1) AT N°14.5/17-2266 et 14.5/17-2267. (2) Performances acoustiques sur menuiseries sans manchons de traversée de mur. (3) Certificat d'économie d'énergie si EHC associé au système VMC SF hygroréglable.

GAMME

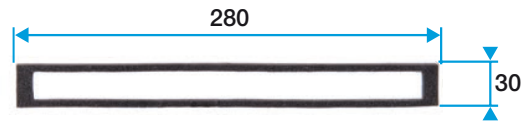
GAMME EHC POUR SYSTÈME HYGRO B

	Blanc RAL 9016
EHC 6-44	11014250

MANCHON D'ÉTANCHÉITÉ



JOINT D'ÉTANCHÉITÉ

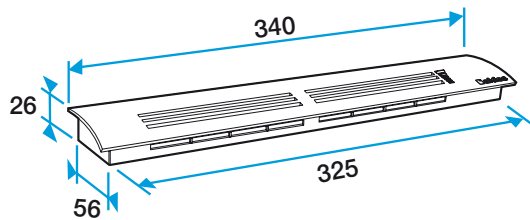


Accessoires

Manchon d'étanchéité	11014251
Joint d'étanchéité	11014252

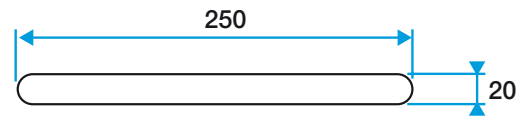
ACCESSOIRES : voir page 30.

DIMENSIONS



- Entraxe de fixation : 311 mm

MORTAISE



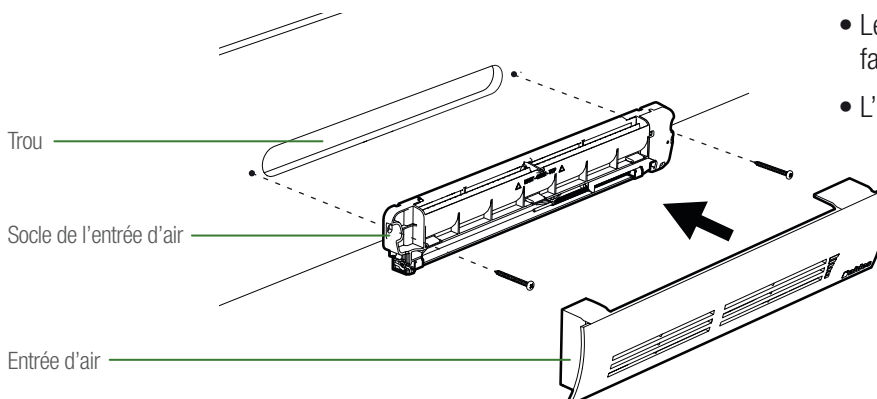
- Fente de 250 x 20 mm

CARACTÉRISTIQUES ACOUSTIQUES

Dnew (Ctr) en dB	Montée sur menuiserie	Montée en traversée de mur
	EHC + auvent standard	-
EHC 6-44	34*	-

*Données sans coffre de volet roulant. Ce dernier participe à l'atténuation, améliorant le niveau de performance acoustique.

MISE EN ŒUVRE



- Le socle de fixation permet de repérer facilement la mortaise du coffre.
- L'EHC s'installe en un clic.

EHL, L'ENTRÉE D'AIR HYGRORÉGLABLE QUI RÉPOND IDÉALEMENT À TOUTES LES EXIGENCES ACOUSTIQUES.



Plus de discrétion

L'entrée d'air acoustique **EHL** permet d'atteindre un niveau d'atténuation acoustique de 38 à 43 dB.

Plus de confort

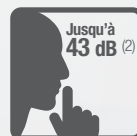
Le jet d'air orienté vers le plafond offre un plus grand confort pour les occupants et rend les flux d'air imperceptibles.

Plus d'économies

L'**EHL** adapte son débit en fonction de la présence ou non des occupants, ce qui permet de limiter les besoins de chauffage.

Plus de design


Design exclusif Aldes. Sa ligne allongée et son profil galbé s'intègrent parfaitement à l'ensemble des profils de fenêtres.



(1) AT N°14.5/17-2266 et 14.5/17-2267. (2) Performances acoustiques sur menuiseries sans manchons de traversée de mur. (3) Certificat d'économie d'énergie si EHC associé au système VMC SF hygroréglable.


GAMME

GAMME EHL : POUR SYSTÈME HYGRO B

	Blanc RAL 9016	Alu RAL 7035	Anthracite RAL 7016	Noir RAL 9005	Marron RAL 8017	Chêne RAL 8003	Chêne clair RAL 1011	Ivoire RAL 1013
EHL S 6-44	11014060	11014061	11014139	11014062	11014063	11014064	11014088	11014065
EHL L 6-44	11014066	11014067	11014138	11014068	11014069	11014070	11014129	11014071

	Blanc RAL 9016
KIT EHL S 6-44	11014084
KIT EHL L 6-44	11014085

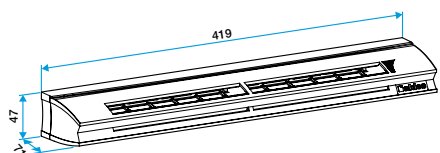
GAMME EFL : POUR SYSTÈME HYGRO A

	Blanc RAL 9016	Alu RAL 7035	Anthracite RAL 7016	Noir RAL 9005	Marron RAL 8017	Chêne RAL 8003	Chêne clair RAL 1011	Ivoire RAL 1013
EFL 22-30-45 L	11014102	11014103	11014140	11014104	11014105	11014106	11014135	11014107

	Blanc RAL 9016
KIT EFL 22-30-45 L	11014101

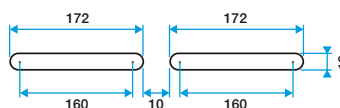
ACCESSOIRES : voir page 30.

DIMENSIONS



- Entraxe de fixation : 372 mm

MORTAISE



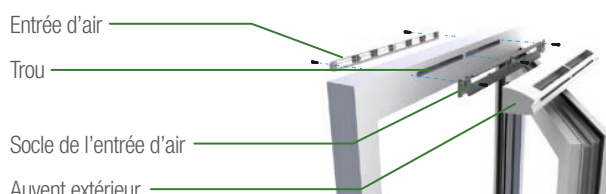
- 2 fentes de 172 x 12 mm

CARACTÉRISTIQUES ACOUSTIQUES

Dnew (Ctr) en dB	Montée sur menuiserie*				Montée en traversée de mur			
	EHL S + auvent standard	EHL L + auvent standard	EHL S + auvent acoustique	EHL L + auvent acoustique	EHL S + MTC	EHL S + MTR	EHL L + MTR	EHL S + MHF
EHL 6-44	38	39	41	42	49	42 à 54	55	47
EFL 22	39	40	42	43	-	-	-	-
EFL 30	38	39	41	42	-	-	-	-
EFL 45	38	39	41	42	-	-	-	-

*Selon rapport d'essai CETIAT N°1014251-1 du 04/11/12010

MISE EN ŒUVRE



- Le socle de fixation permet de repérer facilement les mortaises de la fenêtre.
- L'EHL s'installe simplement en un clip.

EHT, L'ENTRÉE D'AIR HYGRORÉGLABLE, LA SOLUTION HAUTE PERFORMANCE ACOUSTIQUE EN TRAVERSÉE DE MUR.



Plus de discrétion

EHT permet d'atteindre un niveau d'atténuation sonore exceptionnel, de 38 à 48 dB.

Plus de confort

Le jet d'air orienté sur les cotés offre un plus grand confort pour les occupants et rend les flux d'air imperceptibles.

Plus d'économies

L'**EHT** adapte automatiquement son débit en fonction de la présence ou non des occupants, ce qui permet de limiter les besoins de chauffage.

Plus de facilité

L'entrée d'air **EHT** convient parfaitement pour une mise en œuvre avec isolation thermique par l'extérieur.



Jusqu'à
48 dB (2)




(1) AT N°14.5/17-2266 et 14.5/17-2267. (2) Performances acoustiques sur menuiseries sans manchons de traversée de mur. (3) Certificat d'économie d'énergie si EHC associé au système VMC SF hygroréglable.

GAMME

GAMME EHT : POUR SYSTÈME HYGRO

	Blanc RAL 9016
EHT 6-44	11014116

GAMME EHT : POUR SYSTÈME FIXE

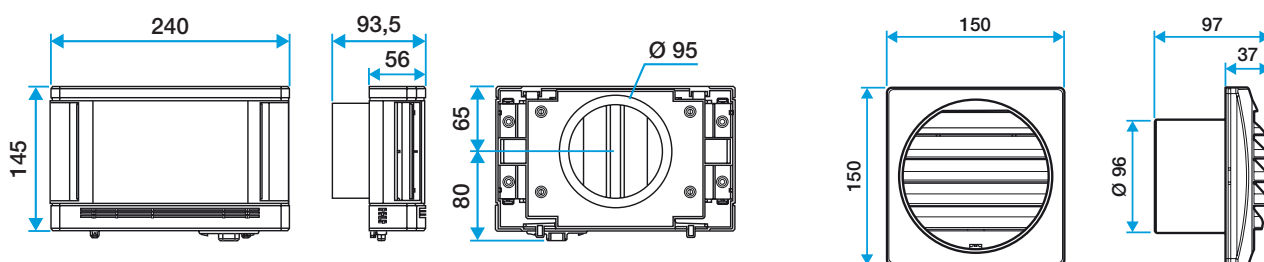
	Blanc RAL 9016
EFT 22	11014118
EFT 30	11014119
EFT 45	11014120

Accessoires

Tube ø 100mm, L 350mm	11014121
Auvent extérieur	11014122
Mousse acoustique auvent	11014123
Mousse acoustique ø 100mm	11014124
Mousse acoustique ø 125mm	11014125
Fût EHT/PVC ø 125mm	11014126
Limiteur débit EHT ø 100mm	11014145
Limiteur débit EHT ø adapt. 125mm	11014146
Filtre anti-moustique EHT	11014147

ACCESSOIRES : voir page 30.

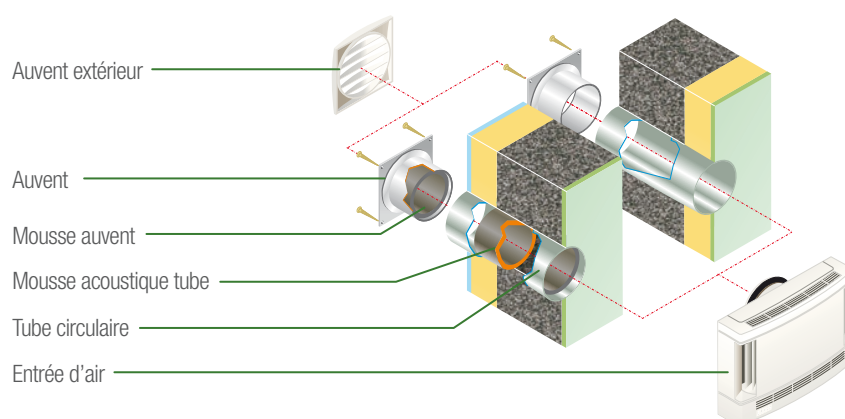
DIMENSIONS



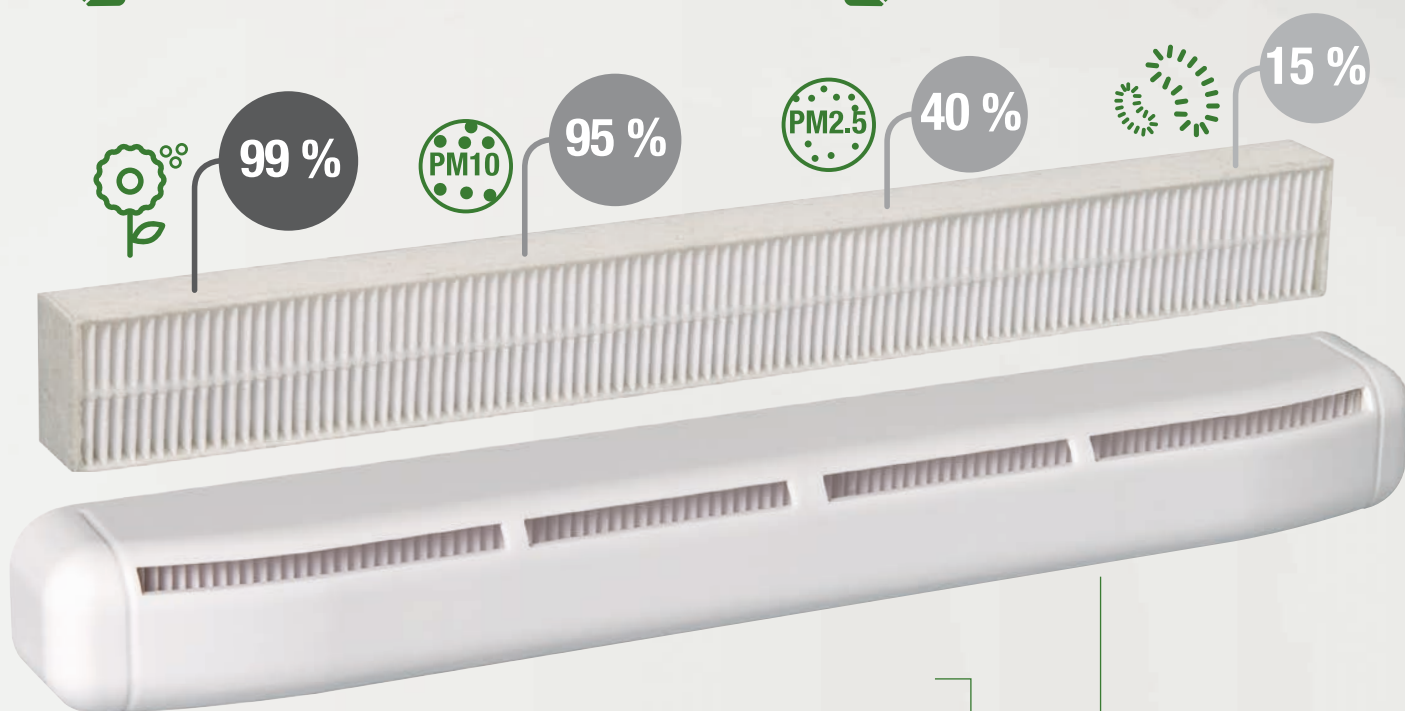
CARACTÉRISTIQUES ACOUSTIQUES

Dnew (Ctr) en dB	Auvent + mousse auvent	Auvent + mousse tube	Auvent + mousse auvent + mousse tube
EHT - tube ø 100 mm	38	40	43
EHT - tube ø 120 mm	-	45	48

MISE EN ŒUVRE



AirFILTER®,
LA PREMIÈRE ENTRÉE D'AIR
QUI FILTRE L'AIR ENTRANT
DANS LE LOGEMENT POUR
UNE QUALITÉ D'AIR OPTIMALE.



Plus d'air pur

AirFILTER® dispose d'un filtre pollen permettant de capter les polluants extérieurs pour une qualité d'air optimale.

Plus d'intégration

Grâce à un socle de fixation universel, **AirFILTER®** peut s'installer rapidement sur tous types de mortaises.

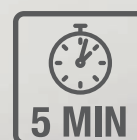
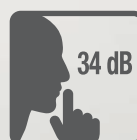
Plus de confort

Le jet d'air orienté vers le plafond offre un plus grand confort pour les occupants et rend les flux d'air imperceptibles.

Plus de connectivité*

Le contrôle du niveau d'encrassement et la commande de nouveaux filtres se font directement sur l'application **AldesConnect™**.

* Compatible uniquement avec EasyHOME PureAIR Compact Connect™




GAMME

GAMME AIRFILTER®


	Blanc
AirFILTER®	11011581

 	Blanc
KIT AirFILTER®	11011585

ACCESSOIRES : voir page 30.

	Blanc
FILTRE POLLENS	11011584

FILTRE POLLENS

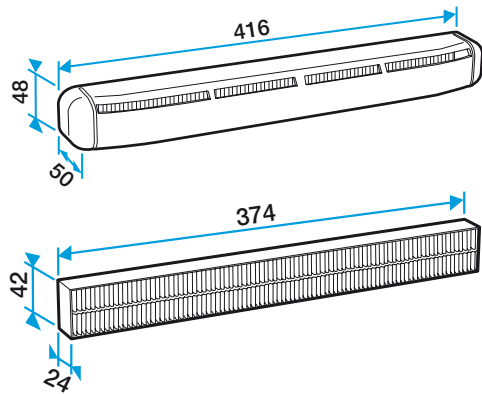

Pollens
> 10 µm
99 %


Particules Fines
10 µm
95 %

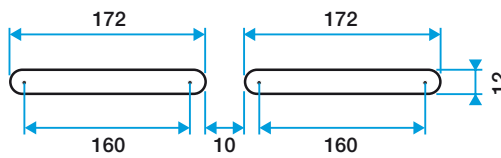

Particules Fines
2,5 µm
40 %


Bactéries
1 µm
15 %

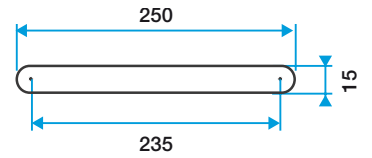
DIMENSIONS



MORTAISE



• 2 fentes 172 x 12 mm

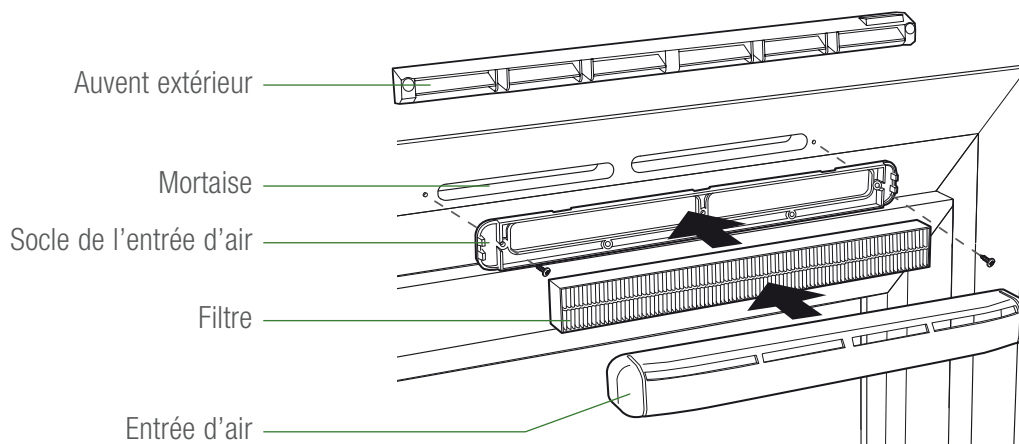


• Fente 250 x 15 mm

CARACTÉRISTIQUES ACOUSTIQUES

Dnew (Ctr) en dB	Montée sur menuiserie
	AirFILTER® + auvent standard
AirFILTER®	34

MISE EN ŒUVRE



ELLIA, L'ENTRÉE D'AIR AUTORÉGLABLE PERMETTANT D'ATTEINDRE LES PLUS HAUTES PERFORMANCES ACOUSTIQUES.



Plus de discrétion

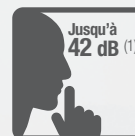
L'entrée d'air **ELLIA** permet d'atteindre un niveau d'atténuation acoustique élevée, de 41 à 42 dB.

Plus de confort

Le jet d'air orienté sur les cotés offre un plus grand confort pour les occupants et rend les flux d'air imperceptibles.

Plus de possibilités

Sa diffusion latérale permet une installation proche d'un linteau, d'un coffre de volet roulant ou d'un plafond.



(1) Performances acoustiques sur menuiseries sans manchons de traversée de mur. (2) Kit ELLIA 30.
(3) Hygro A compatible pour les versions certifiées NF.

GAMME

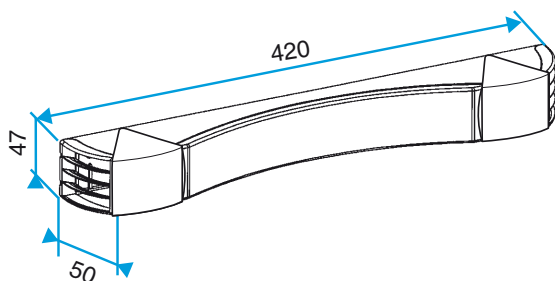
GAMME ELLIA : POUR SYSTÈME AUTORÉGLABLE

	Blanc RAL 9016
ELLIA 22	11011509
ELLIA 30	11011508

	Blanc RAL 9016
Kit ELLIA 22	11011552
Kit ELLIA 30	11011551

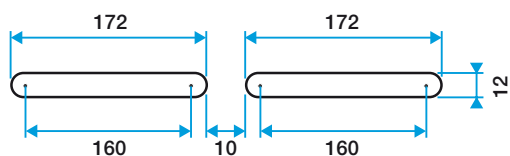
ACCESSOIRES : voir page 30.

DIMENSIONS



- Entraxe de fixation: 370 mm

MORTAISE

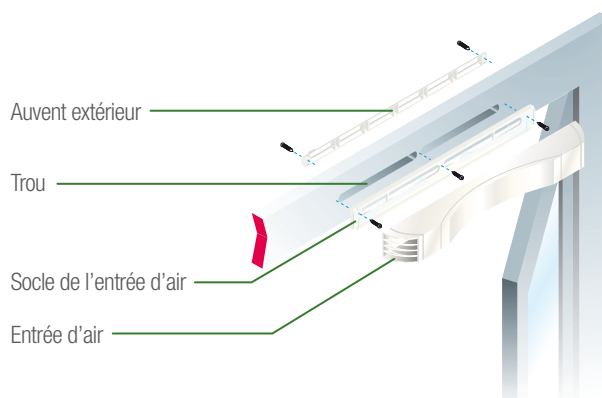


- 2 fentes de 172 x 12 mm

CARACTÉRISTIQUES ACOUSTIQUES

Dnew (Ctr) en dB	Montée sur menuiserie*	Montée en traversée de mur		
	ELLIA + auvent standard	ELLIA + MTC	ELLIA + MTR	ELLIA + MHF
ELLIA 22	42	-	51 à 54	49
ELLIA 30	41	53	51 à 54	49

MISE EN ŒUVRE



EA, LA SOLUTION ENTRÉE D'AIR AUTORÉGLABLE POUR UN CONFORT MAXIMAL.



Plus de discrétion

L'entrée d'air **EA** permet d'atteindre un niveau d'atténuation acoustique élevée, de 36 à 41 dB.

Plus de confort

Le jet d'air orienté vers le plafond offre un plus grand confort pour les occupants et rend les flux d'air imperceptibles. Ses ailettes renforcent le sentiment de confort grâce à sa fonction anti-moustiques.

Plus de simplicité

Le design de l'**EA** lui permet un double montage, que la fente soit en position haute (EA) ou basse (EAI).



(1) Performances acoustiques sur menuiseries sans manchons de traversée de mur.

(2) Kit EA 22, EA 30 et EA 45 avec auvent standard. (3) Hygro A compatible pour les versions certifiées NF.

GAMME

GAMME EA : POUR SYSTÈME AUTORÉGLABLE

	Blanc RAL 9016	Alu RAL 7035	Noir RAL 9005	Marron RAL 8017	Chêne RAL 8003	Chêne clair RAL 1011	Ivoire RAL 1013
EA 22	11011133	11011127	11011129	11011125	11011158	11011161	11011159
EA 30	11011132	11011126	11011128	11011124	11011156	11011160	11011157
EA 45	11011149	11011150	11011151	11011152	11011153	11011155	11011154

	Blanc RAL 9016
KIT EA 22 standard	11011546
KIT EA 30 standard	11011539
KIT EA 45 standard	11011580

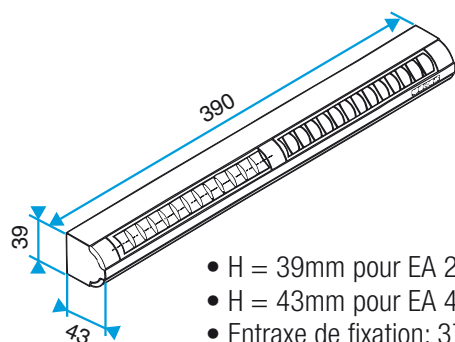
GAMME EAI : POUR SYSTÈME AUTORÉGLABLE

	Blanc RAL 9016	Alu RAL 7035	Noir RAL 9005	Marron RAL 8017	Chêne RAL 8003	Chêne clair RAL 1011	Ivoire RAL 1013
EAI 22	11011140	11011142	-	11011138	11011136	-	-
EAI 30	11011139	11011141	-	11011137	11011135	-	-

	Blanc RAL 9016
KIT EAI 22 standard	11011555
KIT EAI 30 standard	11011554

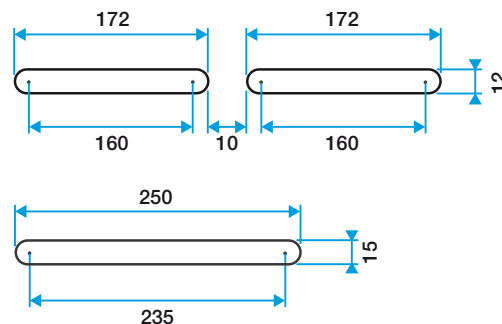
ACCESSOIRES : voir page 30.

DIMENSIONS



- H = 39mm pour EA 22 et EA 30
- H = 43mm pour EA 45
- Entraxe de fixation: 370 mm

MORTAISE



- 2 fentes de 172 x 12 mm pour l'EA

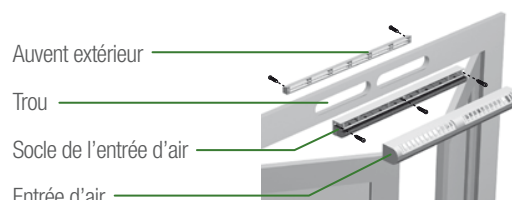
- Fente 215 x 15 mm pour l'EAI

CARACTÉRISTIQUES ACOUSTIQUES

Dnew (Ctr) en dB	Montée sur menuiserie				Montée en traversée de mur		
	EA + auvent standard*	EA + entretoise + auvent standard	EA + auvent acoustique	EA + entretoise + auvent acoustique	EA + MTC	EA + MTR	EA + MHF
EA 22	37	39	40	41	50 à 51	51 à 54	46
EA 30	37	38	38	40	50 à 51	51 à 54	46
EA 45	36	38	39	40	47 à 48	51	46
EAI 22	38	-	-	-	-	-	-
EAI 30	38	-	-	-	-	-	-

*Selon rapport d'essai du CSTB N° VE-AC08-26012989 du 14/03/2008, N° VE-AC08-26015081 du 03/06/2010, N° VE-AC10-26028767 du 25/08/2010.

MISE EN ŒUVRE



MINI EA, L'ENTRÉE D'AIR ACOUSTIQUE LA PLUS COMPACTE DU MARCHÉ.



Plus d'intégration

Avec seulement 295 mm de longueur, **MINI EA** est discrète et idéale pour les petit vantaux.

Plus de confort

Ses ailettes renforcent le sentiment de confort grâce à sa fonction anti-moustiques.



(1) Kit MINI EA 30. (2) Hygro A compatible pour les versions certifiées NF.

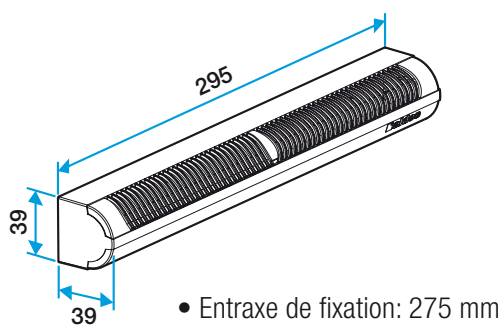
GAMME

GAMME MINI EA : POUR SYSTÈME AUTORÉGLABLE

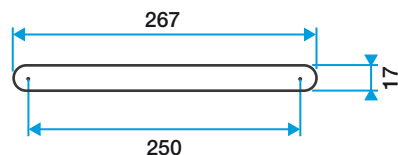
	Blanc RAL 9016	Alu RAL 7035	Noir RAL 9005	Marron RAL 8017	Chêne RAL 8003	Chêne clair RAL 1011	Ivoire RAL 1013
MINI EA 15, 22, 30, 45	11011172	11011173	11011174	11011175	11011176	11011177	11011178
MINI EA 30	11011170	-	-	-	-	-	-
	Blanc RAL 9016						
Kit MINI EA 15, 22, 30, 45	11011179						
KIT MINI EA 30	11011171						

ACCESSOIRES : voir page 30.

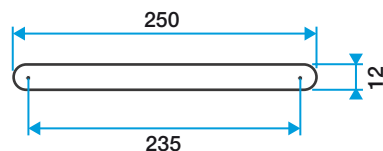
DIMENSIONS



MORTAISE



- Fente 250 x 15 mm pour 15, 22 et 30 m³/h

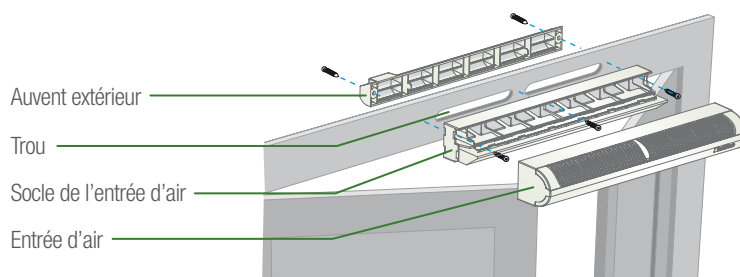


- Fente 267 x 17 mm pour 45 m³/h

CARACTÉRISTIQUES ACOUSTIQUES

D _{new} (Ctr) en dB	Montée sur menuiserie
	Mini EA + auvent standard
MINI EA 30	37

MISE EN ŒUVRE



EMMA, L'ENTRÉE D'AIR AUTORÉGLABLE POUR UNE INTÉGRATION OPTIMALE.



Plus d'intégration

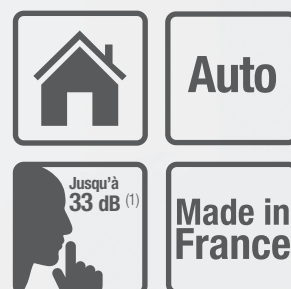
Grâce à son encombrement compact, l'entrée d'air **EMMA** s'adapte sur tous les types de fenêtres.

Plus de confort

Le jet d'air orienté vers le plafond offre un plus grand confort pour les occupants et rend les flux d'air imperceptibles. Ses ailettes renforcent le sentiment de confort grâce à sa fonction anti-moustiques.

Plus de simplicité

L'entrée d'air **EMMA** assure jusqu'à 3 débits différents pour une seule et même référence.



(1) Performances acoustiques sur menuiseries sans manchons de traversée de mur.

MINI EMMA, LA SOLUTION ENTRÉE D'AIR AUTORÉGLABLE CONÇUE POUR UNE INTÉGRATION DISCRÈTE.



Plus d'intégration

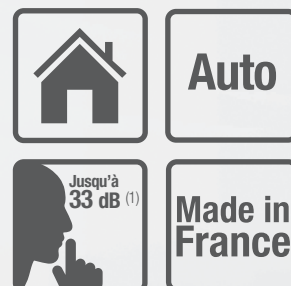
Avec seulement 290 mm de longueur, **MINI EMMA** est discrète et idéale pour les petits vantaux.

Plus de confort

Le jet d'air orienté vers le plafond offre un plus grand confort pour les occupants et rend les flux d'air imperceptibles. Ses ailettes renforce le sentiment de confort grâce à sa fonction anti-moustiques.

Plus de simplicité


MINI EMMA assure jusqu'à 3 débits différents pour une seule et même référence.



(1) Performances acoustiques sur menuiseries sans manchons de traversée de mur.


GAMME

GAMME EMMA : POUR SYSTÈME AUTORÉGLABLE

	Blanc RAL 9016	Alu RAL 7035	Noir RAL 9005	Marron RAL 8017	Chêne RAL 8003	Chêne clair RAL 1011	Ivoire RAL 1013
EMMA 22, 30, 45	11011510	11011511	11011512	11011513	11011514	11011520	11011518

	Blanc RAL 9016
KIT EMMA 22, 30, 45	11011568

GAMME MINI EMMA : POUR SYSTÈME AUTORÉGLABLE

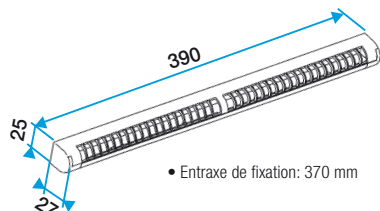
	Blanc RAL 9016	Alu RAL 7035	Noir RAL 9005	Marron RAL 8017	Chêne RAL 8003	Chêne clair RAL 1011	Ivoire RAL 1013
MINI EMMA 22, 30, 45	11011486	11011487	11011488	11011489	11011490	11011485	11011491

	Blanc RAL 9016
KIT MINI EMMA 22, 30, 45	11011574

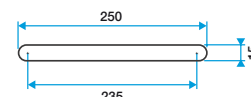
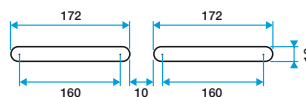
ACCESSOIRES : voir page 30.

DIMENSIONS

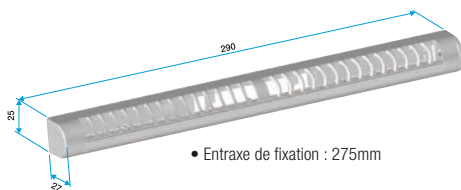
EMMA



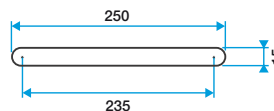
MORTAISE



MINI EMMA



MORTAISE

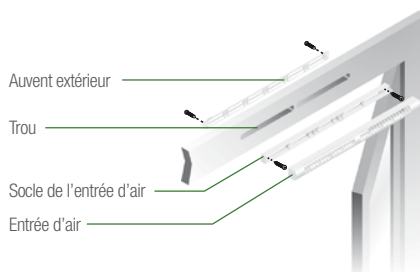


CARACTÉRISTIQUES ACOUSTIQUES

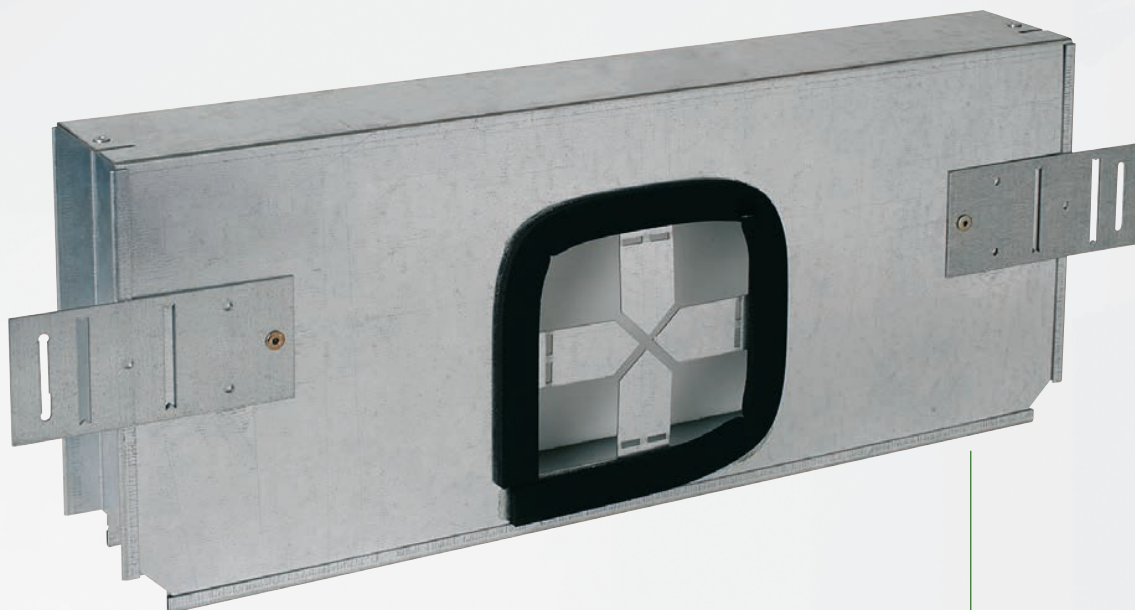
D _{new} (Ctr) en dB	Montée sur menuiserie*	Montée en traversée de mur		
	EMMA + auvent standard	EMMA + MTC	EMMA + MTR	EMMA + MHF
EMMA 22	33	50 à 51	51 à 54	46
EMMA 30	33	50 à 51	54	46
EMMA 45	33	47 à 48	51	46

D _{new} (Ctr) en dB	Montée sur menuiserie
	MINI EMMA + auvent standard
MINI EMMA 15, 22, 30	33

MISE EN ŒUVRE



MTC, LE MANCHON CONFORT OPTIMAL ADAPTÉ À UNE IMPLANTATION EN MUR CIRCULAIRE.



Plus de discrétion

MTC répond parfaitement à tous les problèmes d'isolement acoustique de façade.

Plus de praticité

Sa mise en œuvre simplifiée lui permet de s'adapter à toutes les entrées d'air*.

MTC s'incorpore facilement dans le doublage du mur. Il permet le montage d'un flasque long coté extérieur et d'une entrée d'air coté intérieur.



* Sauf MINI EMMA et MINI EA

(1) Performances acoustiques sur menuiseries sans manchons de traversée de mur.

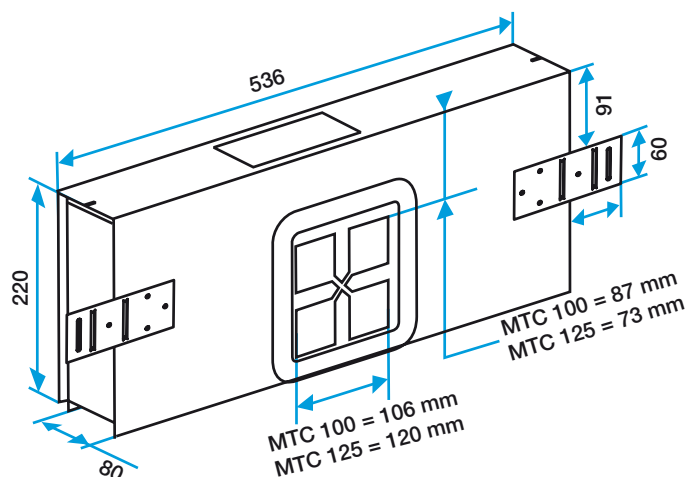
GAMME

GAMME MTC



	CODE
KIT MTC 100 / 125 + MEA 45	11011370
KIT MTC 100 / 125 + MEA 160	11011393
KIT MTC 100 / 125 + MEA 200	11011394

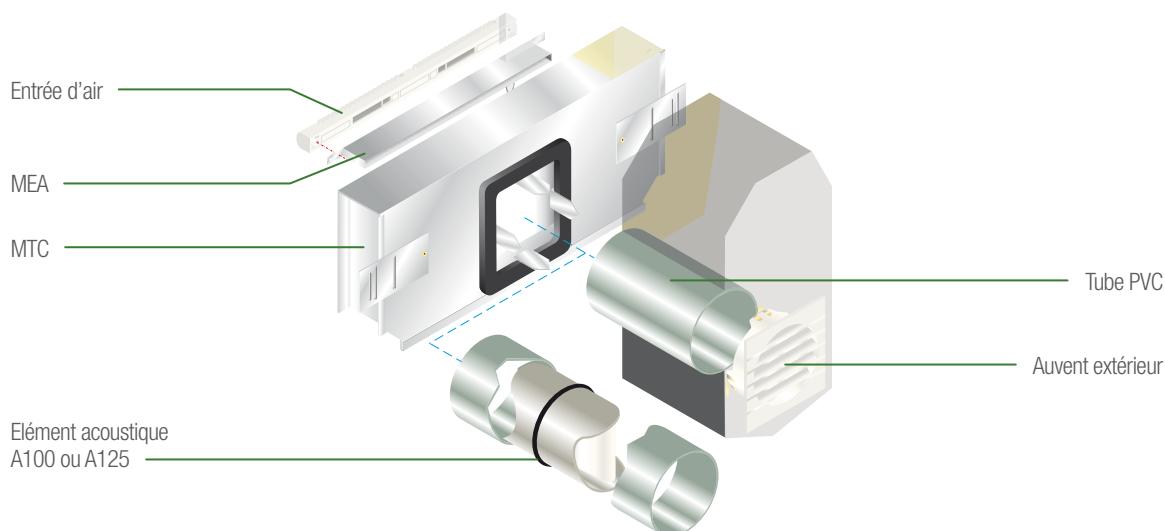
DIMENSIONS



CARACTÉRISTIQUES ACOUSTIQUES

D _{new} (Ctr) en dB	EHL S	EHB ²	ELLIA 30	EA 22	EA 30	EA 45	EMMA 22	EMMA 30	EMMA 45
MTC	49	47 à 49	53	50 à 51	50 à 51	47 à 48	50 à 51	50 à 51	47 à 48

MISE EN ŒUVRE



MTR, LE MANCHON IDÉAL CONÇU POUR UNE IMPLANTATION EN MUR RECTANGULAIRE.



Plus de discrétion

MTR répond parfaitement à tous les problèmes d'isolement acoustique de façade.

Plus de praticité

Sa mise en œuvre simplifiée lui permet de s'adapter à toutes les entrées d'air*.

MTR s'incorpore facilement dans le doublage du mur. Il permet le montage d'un flasque long coté extérieur et d'une entrée d'air coté intérieur.



Auto

Hygro



Jusqu'à
54 dB (1)

Made in
France

* Sauf MINI EMMA et MINI EA

(1) Performances acoustiques sur menuiseries sans manchons de traversée de mur.

GAMME

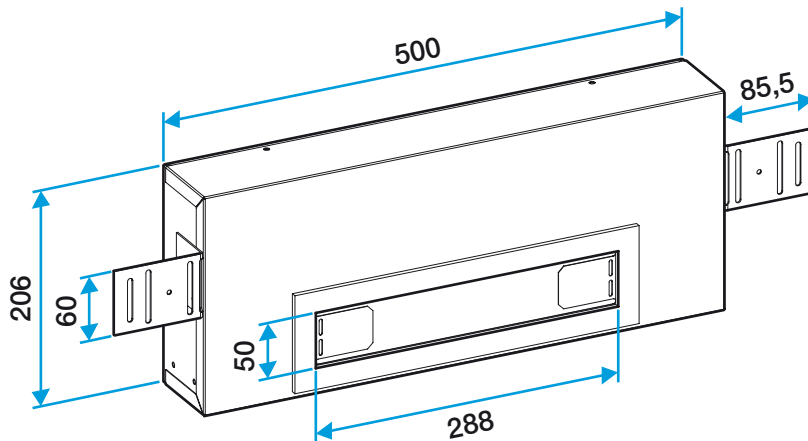
GAMME MTR



	CODE
KIT MTR Acoustique + MEA 45	11011381
KIT MTR Acoustique + MEA 160	11011395
KIT MTR Acoustique + MEA 200	11011399

Version non acoustique	CODE
MTR STANDARD 7CM	11011366
MTR STANDARD 9CM	11011367
MTR STANDARD 14CM	11011366

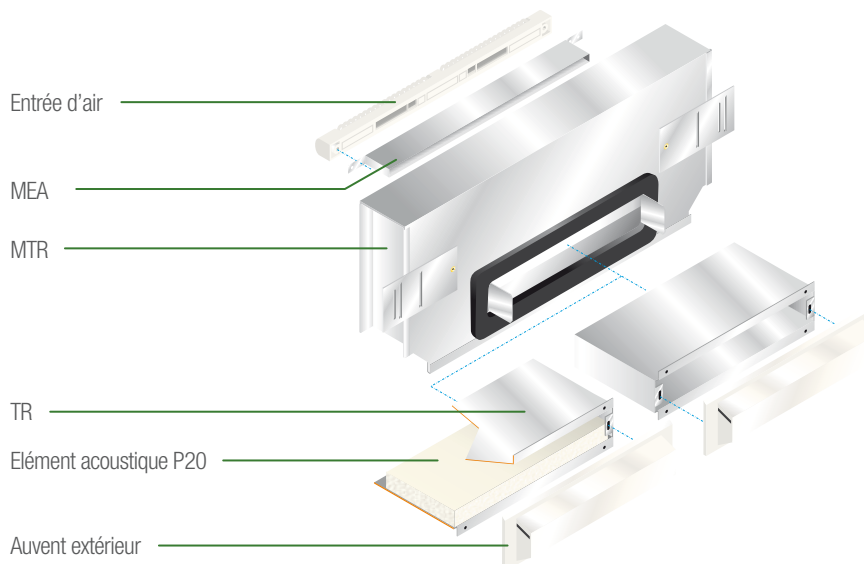
DIMENSIONS



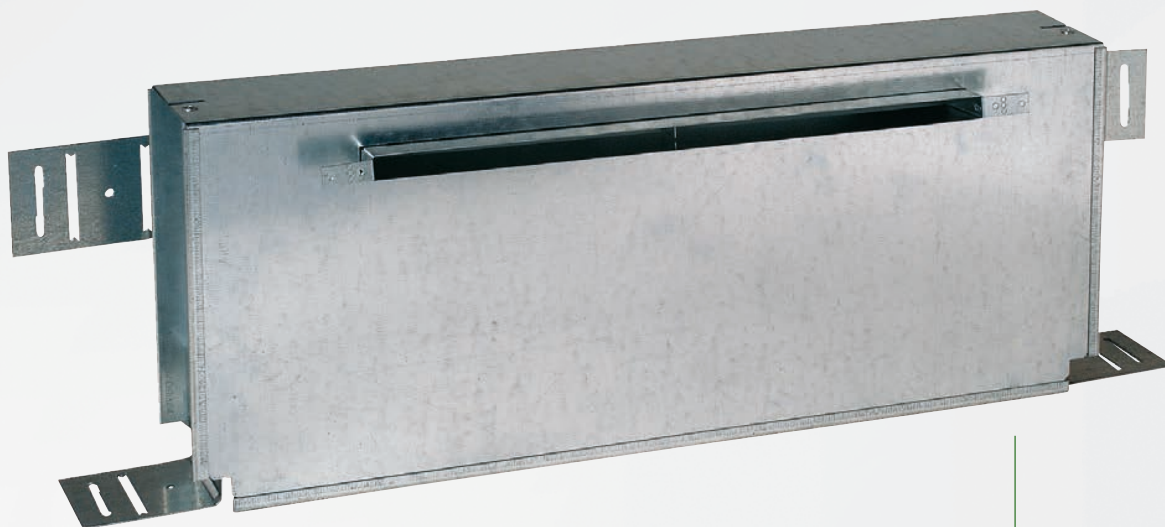
CARACTÉRISTIQUES ACOUSTIQUES

D _{new} (Ctr) en dB	EHL S	EHB ²	ELLIA 22	ELLIA 30	EA 22	EA 30	EA 45	EMMA 22	EMMA 30	EMMA 45
MTR	52 à 54	51 à 53	51 à 55	51 à 54	51 à 54	51 à 54	51	51 à 54	54	51

MISE EN ŒUVRE



MHF, LE MANCHON DISCRET CONÇU POUR UNE INTÉGRATION EN HAUT DE FENÊTRE.



Plus de discrétion

MHF répond parfaitement à tous les problèmes d'isolement acoustique de façade.

Plus de praticité

Sa mise en œuvre simplifiée lui permet de s'adapter à toutes les entrées d'air*.

MHF s'incorpore facilement dans le doublage du mur. Il permet le montage d'un flasque long coté extérieur et d'une entrée d'air coté intérieur.



Auto

Hygro



Jusqu'à
49 dB (1)

Made in
France

* Sauf MINI EMMA et MINI EA

(1) Performances acoustiques sur menuiseries sans manchons de traversée de mur.

GAMME

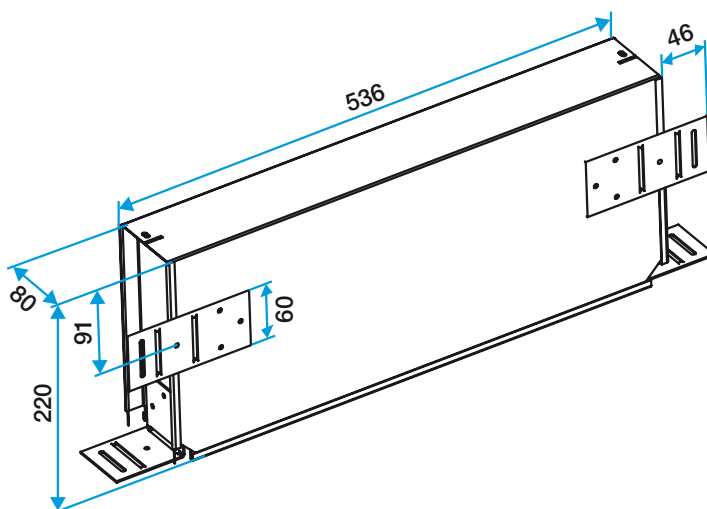
GAMME MHF



	CODE
KIT MHF Acoustique + MEA 45	11011382
KIT MHF Acoustique + MEA 160	11011391
KIT MHF Acoustique + MEA 200	11011392

Version non acoustique	CODE
MHF STANDARD 52 x 50	11011360
MHF STANDARD 70 x 50	11011361
MHF STANDARD 90 x 50	11011362

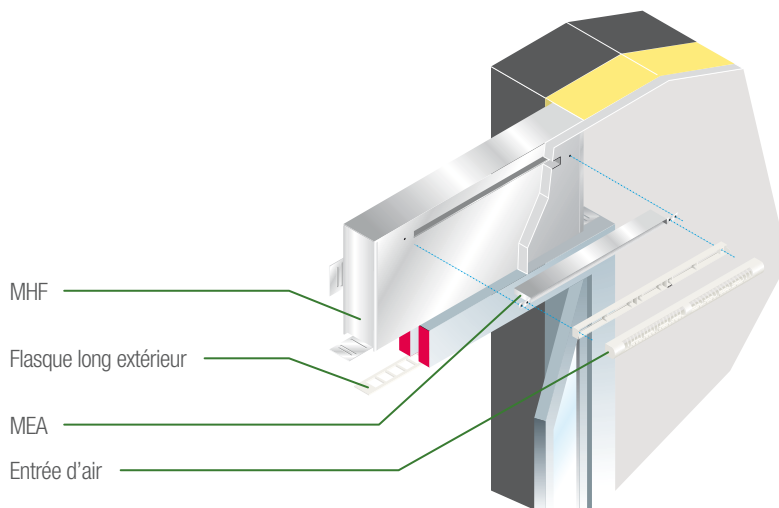
DIMENSIONS



CARACTÉRISTIQUES ACOUSTIQUES


D _{new} (Ctr) en dB	EHL S	EHB ²	ELLIA 22	ELLIA 30	EA 22	EA 30	EA 45	EMMA 22	EMMA 30	EMMA 45
MHF	46	46	49	49	46	46	46	46	46	46

MISE EN ŒUVRE




ACCESSOIRES, POUR LA MISE EN ŒUVRE SUR MENUISERIE.


AUVENT MENUISERIE STANDARD

	Blanc RAL 9016	Alu RAL 7035	Anthracite RAL 7016	Noir RAL 9005	Marron RAL 8017	Chêne RAL 8003	Chêne clair RAL 1011	Ivoire RAL 1013
Auvent pour Emma, EA, ELLIA, EHB ² , EHL, EHC	11011988	11011753	11011424	11011813	11011814	11011815	11011274	11011699
Auvent limitant pour EMMA, EA, EHB ² , EHL, ELLIA, EHC	11011237	-	-	-	-	-	-	-
Mini auvent pour Mini Emma, Mini EA	11011184	11011185	-	11011186	11011187	11011188	11011189	11011190

APP ET MINI APP

	Blanc RAL 9016	Alu RAL 7035	Noir RAL 9005	Marron RAL 8017	Chêne RAL 8003	Chêne clair RAL 1011	Ivoire RAL 1013
APP pour Emma, EA, ELLIA, EHB ² , EHL, EHC	11011901	-	-	-	-	-	-
Mini APP pour Mini Emma, Mini EA	11011247	11011248	11011249	11011250	11011251	11011255	11011252

FLASQUE

	Blanc RAL 9016	Alu RAL 7035	Noir RAL 9005	Marron RAL 8017	Chêne RAL 8003	Chêne clair RAL 1011	Ivoire RAL 1013
Flasque pour Mini EMMA, Emma, Mini EA, EA, ELLIA, EHB ² , EHL	11011413	11011417	11011416	11011415	11011414	11011418	11011419

ACCESSOIRES ACOUSTIQUES

AUVENT MENUISERIE ACOUSTIQUE



	Blanc RAL 9016	Alu RAL 7035	Anthracite RAL 7016	Noir RAL 9005	Marron RAL 8017	Chêne RAL 8003	Chêne clair RAL 1011	Ivoire RAL 1013
Auvent acoustique standard pour EHL, EA, EHB², EHC	11011972	11011755	11011425	11011262	11011260	11011261	11011271	11011263

+ 3 dB environ pour EHB², EHL et EHC.

+ 1 dB environ pour EA.

ENTRETOISE



	Blanc RAL 9016	Alu RAL 7035	Noir RAL 9005	Marron RAL 8017	Chêne RAL 8003	Chêne clair RAL 1011	Ivoire RAL 1013
Entretoise acoustique pour EA	11011973	11011754	11011809	11011278	11011279	11011280	11011281
Entretoise acoustique pour EHL	11014127	-	-	-	-	-	-

+ 1 dB environ EA et EHL.



Pour en savoir plus sur la gamme entrées d'air autoréglable et hydroréglable,
contactez votre conseiller Aldes, connectez-vous sur aldes.com
ou rendez-vous sur    

