

Fiche - 111248v - Ura



**Bloc d'évacuation BAES + BAEH
Uraone URA - Evacuation - 45lm +
8lm - 1W**

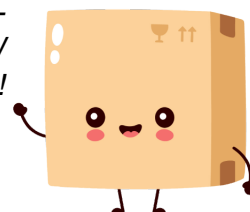
Réf 111248V

138.06€^{TTC*}

Voir le produit : <https://www.domomat.com/68846-bloc-d-evacuation-baes-baeh-uraone-ura-evacuation-45lm-8lm-1w-ura-111248v.html>

*Le produit Bloc d'évacuation BAES + BAEH Uraone URA - Evacuation - 45lm + 8lm -
1W*

est en vente chez Domomat !



Fiche fin de vie

BAES Référence(s) : 111 013V / 227V / 248V

112 013V / 229V / 249V / 259V

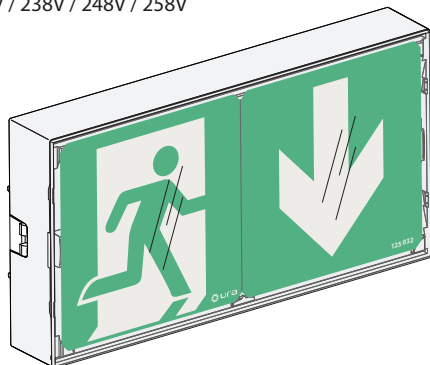
113 013V / 023V / 218V / 228V / 238V / 248V / 258V

 www.legrandoc.com

BAES Evacuation SATI à LEDS

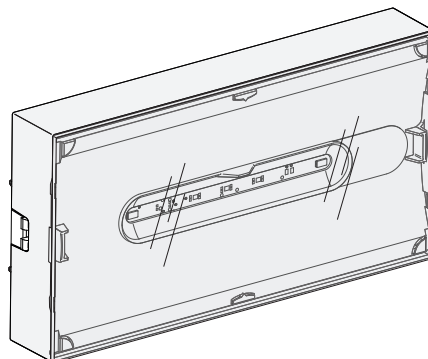
Références : 111 013V / 248V - 112 013V / 249V / 259V

113 218V / 238V / 248V / 258V



BAES Ambiance, BAEH SATI à LEDS

Références : 111 227V - 112 229V - 113 013V / 023V / 228V



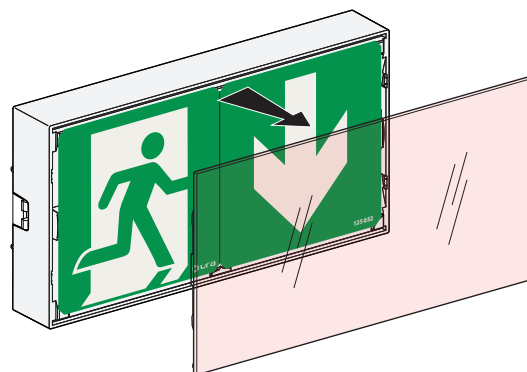
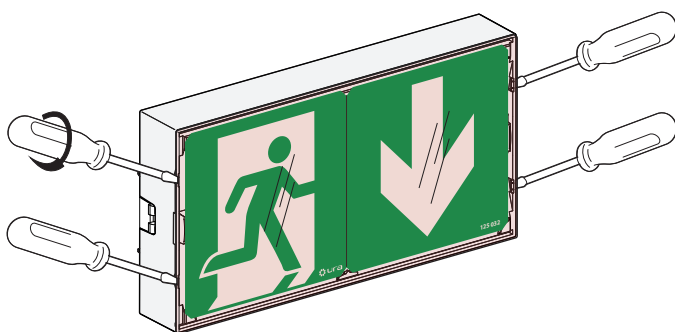
En application de l'article 11 de la directive 2002/96/CE relative aux Déchets d'Equipements Electriques et Electroniques (DEEE), et en référence à son annexe II, ces BAES d'Evacuation, BAEH, BAES + BAEH, BAES + DBR, BAES Ambiance à LEDS contiennent notamment :

- Une carte électronique
- Un pack batterie(s) de 1 élément, 2 éléments ou 4 éléments.

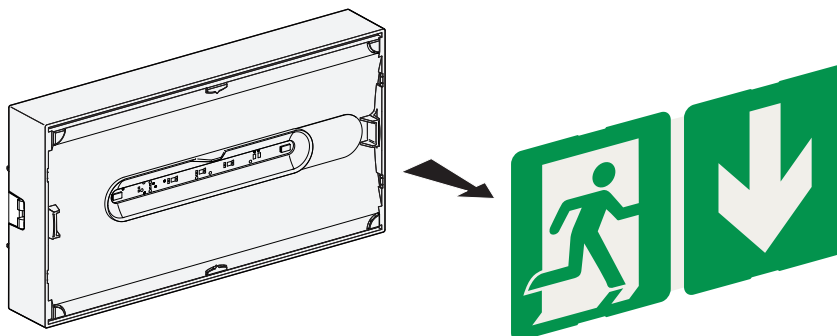
Se référer ci-dessous pour les instructions de démantèlement.

1. OUVRIR LE BLOC

Séparer le diffuseur à l'aide d'un tournevis. Répéter l'opération de chaque côté.

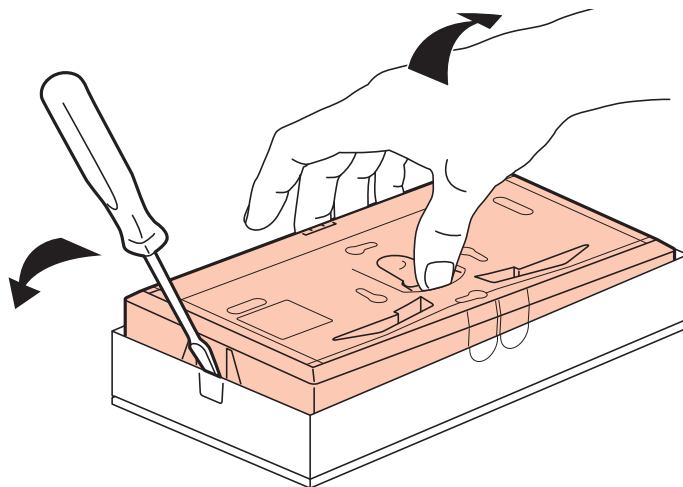


Retirer le Pictogramme.

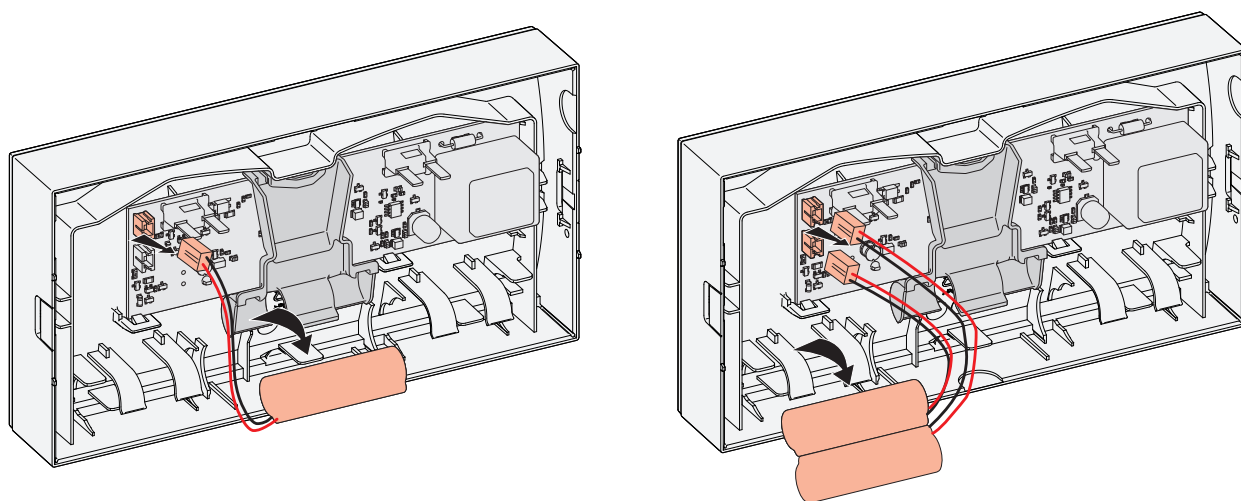


1. OUVRIR LE BLOC (SUITE)

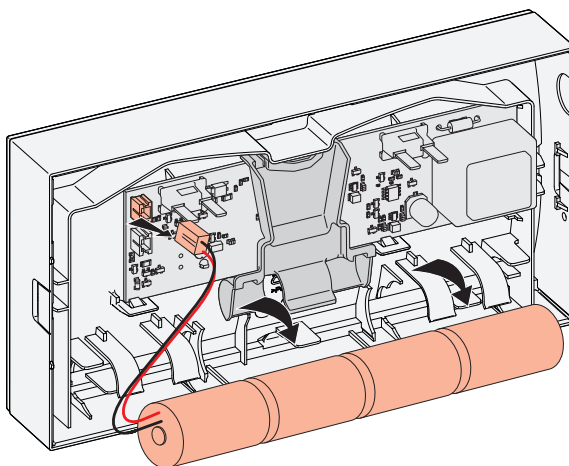
Séparer le cadre réflecteur du socle à l'aide d'un tournevis. Répéter l'opération de chaque côté.

**2. BATTERIES**

Extraire et collecter séparément la ou les batteries conformément à la législation en vigueur

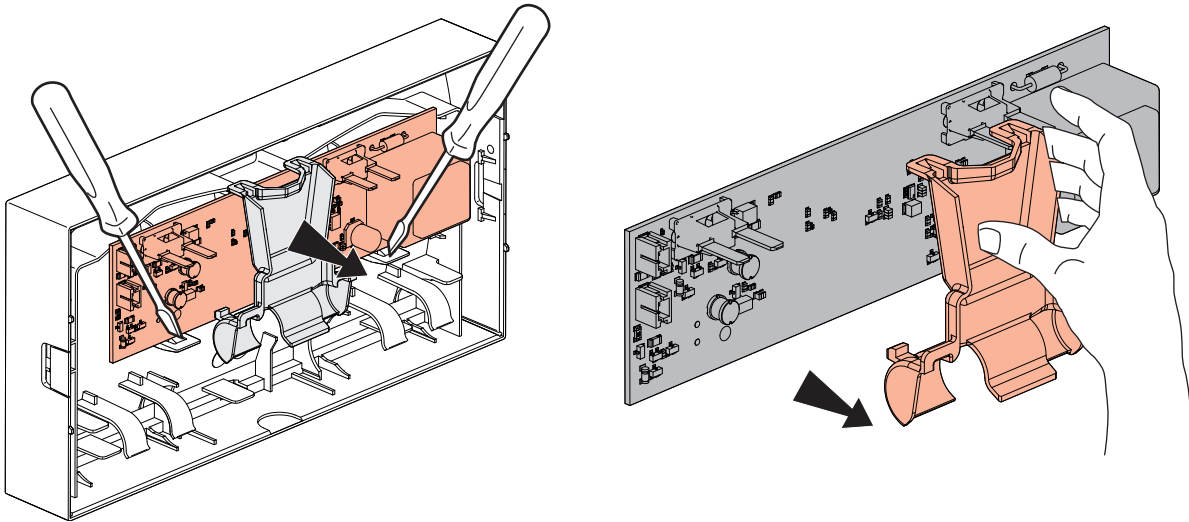


Déconnecter la ou les batteries de la carte électronique selon le modèle.



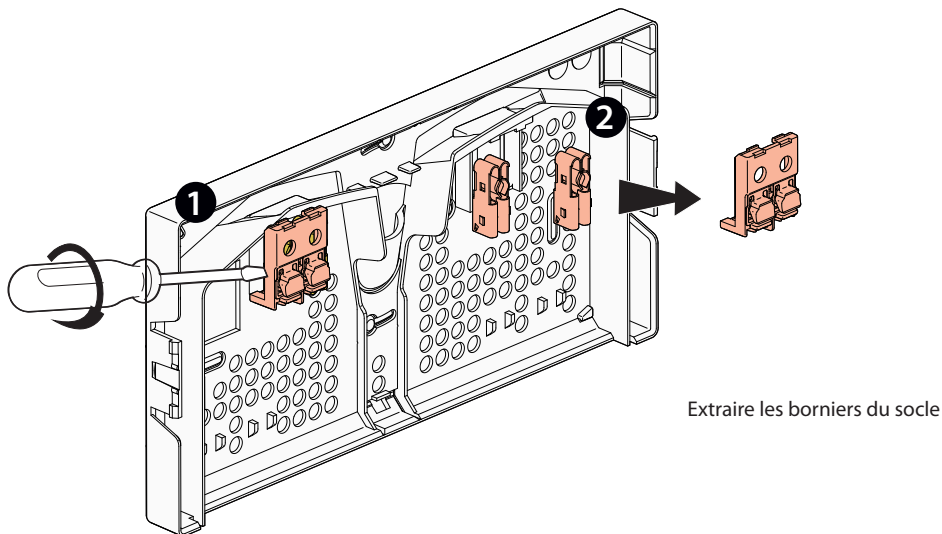
3. EXTRAIRE LA CARTE ELECTRONIQUE

Extraire la carte électronique et le capot porte batterie à l'aide d'un tournevis
 Puis dissocier le capot porte batterie de la carte électronique



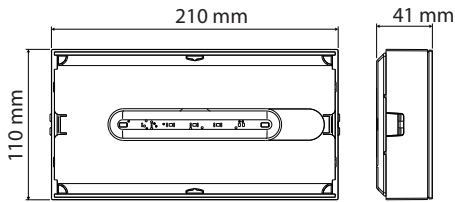
4. EXTRACTION DES BORNERS DU SOCLE DÉBROCHABLE

Extraire les capots borniers du socle débrochable à l'aide d'un tournevis



5. DÉCOLLER L'ÉTIQUETTE DE MARQUAGE





Rep	Dénomination	Matière	BAES													
			Masse en g													
			111 013V	111 227V	111 248V	112 013V	112 229V	112 249V	112 259V	113 013V	113 023V	113 218V	113 228V	113 238V	113 248V	113 258V
			371	482	395	306	482	330	330	370	306	306	482	306	330	330
			% de la masse totale													
A	Contact (x4)	Laiton + Argent	3,2	2,4	3,0	3,9	2,4	3,6	3,6	3,2	3,9	3,9	2,4	3,9	3,6	3,6
B	Capot Bornier Blanc (x2)	Polyamide 6-6	0,7	0,6	0,7	0,9	0,6	0,8	0,8	0,7	0,9	0,9	0,6	0,9	0,8	0,8
C	Socle débrochable	Polypropylène translucide auto-extinguibilité	14,7	11,3	13,8	17,8	11,3	16,6	16,6	14,8	17,9	17,8	11,3	17,9	16,6	16,6
D	Etiquette	polyester	0,0	0,0	0,0	0,0	0,0	0,0	0,0	0,0	0,0	0,0	0,0	0,0	0,0	0,0
E	Réflecteur	Polycarbonate blanc auto-extinguibilité	31,3	24,1	29,4	37,9	24,1	35,2	35,2	31,4	38,0	37,9	24,1	38,0	35,2	35,2
F	Diffuseur	Polycarbonate cristal auto-extinguibilité	13,5	10,4	12,7	16,3	10,4	15,2	15,2	13,5	16,4	16,3	10,4	16,4	15,2	15,2
G	Capot porte batterie	Polypropylène	1,1	0,8	1,0	1,3	0,8	1,2	1,2	1,1	10,5	1,3	0,8	1,3	1,2	1,2
H	Carte électronique	Carte électronique	27,6	7,7	26,3	12,4	7,7	11,7	11,6	27,5	12,3	12,4	7,7	12,3	11,7	11,6
I	Accumulateur	Batterie Ni-MH Type 1.1Ah 1.2V AA HT pack avec connecteur	6,6			8,0				6,6	8,0	8,0		8,0		
J	Accumulateurs (x2)	2 Batteries Ni-MH Type 1.1Ah 1.2V AA HT pack avec connecteur			12,0			14,4	14,4						14,4	14,4
K	Accumulateurs (x4)	Batteries Ni-MH Type 2 Ah 4.8V CS HT pack avec connecteur		42,6			42,6						42,6			
L	Pictogramme Homme+Flèche	Lexan auto-extinguibilité	1,2		1,1	1,4		1,3		1,2	1,4	1,4		1,4	1,3	
M	Pictogramme DBR+Flèche	Lexan auto-extinguibilité						1,3								1,3

