

Fiche - 3069776 - Ariston



Chauffe-eau thermodynamique 200 L Nuos Plus Wifi - Ariston

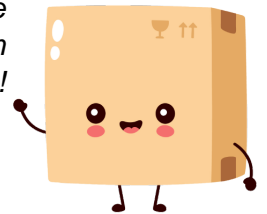
Réf 3069775 **1,699.00€^{TTC*}**

<https://www.domomat.com/108210-chauffe-eau-thermodynamique-200-l-nuos-plus-wifi-ariston-ariston-3069775.html>

Réf **0.00€^{TTC*}**

<https://www.domomat.com/--.html>

Retrouvez tous les produits de la catégorie
Chauffe-eau thermodynamique Ariston
chez Domomat !



* : Prix sur le site Domomat.com au 29/04/2024. Le prix est susceptible d'être modifié.

NUOS PLUS WIFI NEW

CLASSE ÉNERGÉTIQUE



ÉCONOMIES ET PERFORMANCES

- / 80 % d'économie d'énergie par rapport à la consommation d'un chauffe-eau électrique classique
- / Classe d'efficacité énergétique la plus haute : A+. Appareil très peu énergivore
- / C.O.P. le plus élevé du marché : ultra-performant, NUOS PLUS affiche un C.O.P. de 3,35 à 7°C selon norme EN 16147**
- / Temps de chauffe record : moins de 6h même à -10°C en heures creuses
- / Large plage de fonctionnement de la PAC : de -10°C à +42°C
- / Température d'eau jusqu'à 62°C en mode pompe à chaleur seule

CONFORT ET DISPONIBILITÉ EN EAU CHAUDE SANITAIRE

- / Jusqu'à 336 litres d'eau chaude sanitaire disponibles à 40°C*
- / Facilité d'utilisation grâce à son panneau de commande intuitif
- / 7 modes d'utilisation pré-programmés : Comfort, Green, Boost, Fast, Program, Holiday, I-Memory
- / Fonction silence : permet de réduire de moitié le niveau sonore

FIABILITÉ ET DURABILITÉ

- / Cuve en acier émaillé
- / Double protection contre la corrosion : une anode active à courant imposé et une anode magnésium
- / Résistance stéatite pour un entretien sans vidange de la cuve et un entartrage réduit

INSTALLATION FACILE

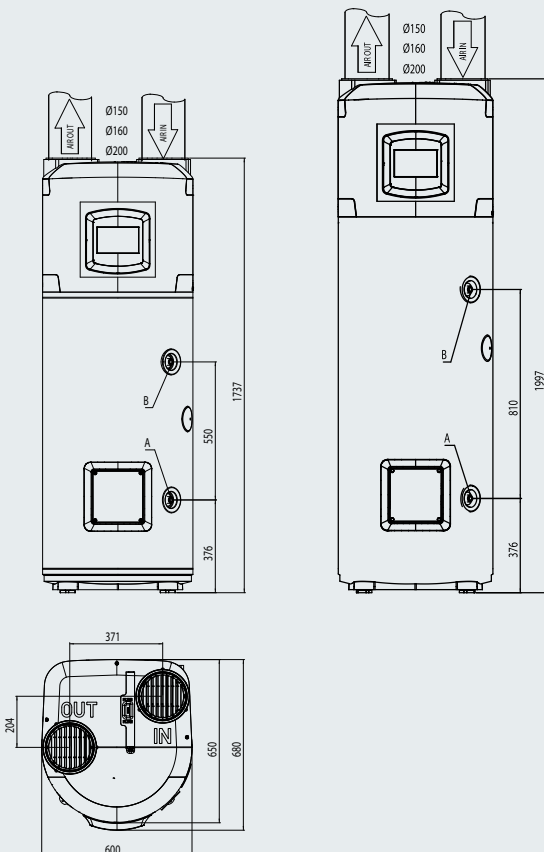
- / Compatible avec contacteur jour/nuit : idéal en rénovation d'un chauffe-eau électrique, pas de modification du tableau électrique
- / Transportable en position verticale ou horizontale (3h maximum)
- / Entrée et sortie d'air en partie supérieure pour un encombrement réduit
- / Possibilité de raccordement sur air ambiant ou sur air extérieur

* NUOS PLUS 250L

COTES D'ENCOMBREMENT

200 L

250 L



DONNÉES TECHNIQUES

		200	250
Capacité	L	200	250
Installation		Stable	
Protection anti-corrosion		Anode Pro-Tech + anode magnésium ^(f)	
Raccordement eau		3/4" M	
Temps de chauffe	h:min	3:59	5:23
V40 (stock à 55°C)	L	256	336
Poids net	Kg	90	95
Température maxi de l'eau avec résistance	°C	75 (65 d'usine)	
Température de fonctionnement	°C	-10°C à +42°C	
Puissance thermique	W	2326	2430
Puissance électrique moyenne absorbée	W	700	700
COP** (EN 16147)		3,10	3,35
Fluide frigorigène		R134 A	
Charge	Kg	1,3	
Puissance de la résistance	W	1500 + 1000	
Tension / puissance max	v/W	220-240 monophasé / 2500	
Fréquence	Hz	50	
Indice de protection	IP	IPX4	
Débit air (automatique)	m³/h	650	
Pression statique	Pa	230	
Pression acoustique à 2 m	dB(A)	55	
Volume minimal du local (***)	m³	30	
Hauteur de plafond min. (sortie libre)	mm	1940	2200

NUOS PLUS

	200	250
Classe ErP	A+	A+
Profil soutirage	L	XL

RÉFÉRENCE COMMERCIALE 3069775 3069776

(**) Valeurs obtenues avec de l'air à 7°C et une humidité relative de 87%, température entrée eau froide 10°C, température à obtenir 55°C (EN16147).

(***) Dans le cas d'une installation sans gaine d'air. (f) L'anode magnésium est destinée à protéger la cuve pendant 30 jours maximum entre la mise en eau et la mise en service. Qualité de l'eau obligatoire : dureté 15 °f ; pH entre 7 et 9.



SILENCIEUX



PRIME RÉGIONALE



ÉCOLOGIQUE



PRO FÉSSIONAL TECH



ANTI-CORROSION



ANTI-GEL



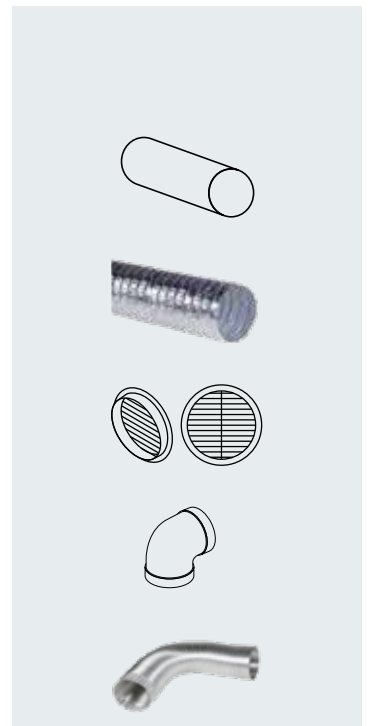
GARANTIE CUVE 5 ANS



GARANTIE OMNIUM 3 ANS

AÉRAULIQUE : LONGUEURS ÉQUIVALENTES

Pa max : 230	Ø 150		Ø 200	
	Pa	M _{EQUIVALENT}	Pa	M _{EQUIVALENT}
1 m PVC	9	1	3	1
1 m Al	17	1,9	5	1,7
Grille* (recommandé)	18	2	10	3
↷ 90° PVC	27	3	9	3
↷ 90° Al	19	2	10	3,3



CONFIGURATION D'INSTALLATION



AIR AMBIANT SANS GAINÉ (min. 30m³)



AIR EXTÉRIEUR AVEC GAINÉ POUR NE PAS REFROIDIR LA PIÈCE (HORS VOLUME CHAUFFÉ)



AIR EXTÉRIEUR AVEC GAINÉ POUR NE PAS REFROIDIR LA PIÈCE (DANS UN VOLUME CHAUFFÉ)

