

Fiche moteur portail Somfy



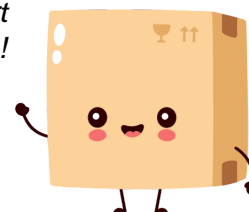
Moteur pour portail Elixo 500 3S io Somfy - Pack confort

Réf 1216365

764.98€^{TTC*}

Voir le produit : <https://www.domomat.com/25616-moteur-pour-portail-elixo-500-3s-io-somfy-pack-confort-somfy-1216365.html>

*Le produit Moteur pour portail Elixo 500 3S io Somfy - Pack confort
est en vente chez Domomat !*



Elixo® 500 3S io
MOTORISATION POUR PORTAIL COULISSANT
DÉDIÉE AUX PROFESSIONNELS



La performance CONNECTÉE



ELIXO 500 3S io

Les bénéfices pour vous, professionnels



Accès direct aux boutons de programmation



Curseur de selection du sens de rotation

Pas de recâblage nécessaire.



ELIXO 500 3S io

La performance connectée

La réponse aux standards du marché

Pour toutes les installations de portails coulissants jusqu'à 8 m et 500 kg.

Soyez sûr de l'état de vos équipements à chaque instant !

La technologie io-homecontrol® est :

- Intelligente : son retour d'information informe vos clients en temps réel de l'état de leurs équipements. Idéal pour le pilotage à distance !
- Hautement sécurisée : sa clé de cryptage est exclusive à chaque installation pour une protection totale contre le piratage.



Déverrouillage sécurisé

Une simple rotation du système de débrayage permet de manœuvrer le portail manuellement grâce à une clé individuelle.



Butées de fin course mécanique

Palette réglable sur la crémaillère.



Mise à niveau simplifiée & fixation robuste

Plaque de fondation et chevilles métalliques à frapper intégrées dans le kit.



Gagnez du temps à l'installation

- Plaque de fondation et chevilles métalliques à frapper intégrées dans le kit fourni.
- Espace dégagé pour la fixation du moteur.
- Inversion du sens de rotation facile sans recâblage.
- Electronique toujours face à vous.
- Programmation performante et intuitive de l'électronique de commande 3S.

Valorisez vos installations

- Une qualité éprouvée.
- Matériaux de fabrication robustes.
- Conformité aux normes de sécurité en vigueur.



ÉLECTRONIQUE 3S INTÉGRÉE

Une programmation efficace et une maintenance simplifiée

Câblez

- Zone de câblage dégagée.
- Borniers de couleur, numérotés et débrochables.
- Serre-câbles 2 positions.
- Logement batterie de secours.

Programmez

- Affichage des codes sur écran LCD incliné.
- Navigation intuitive.
- Tous réglages préprogrammés.
- Conforme aux normes en sortie d'auto-apprentissage.

Personnalisez

- Jusqu'à 35 paramètres réglables.
- Raccordement d'accessoires multiples pour le confort et la sécurité.
- Possibilité d'éclairage déporté 500W automatique et piloté localement ou à distance.
- Sortie contact auxiliaire.
- Sortie alimentation accessoires 24V.

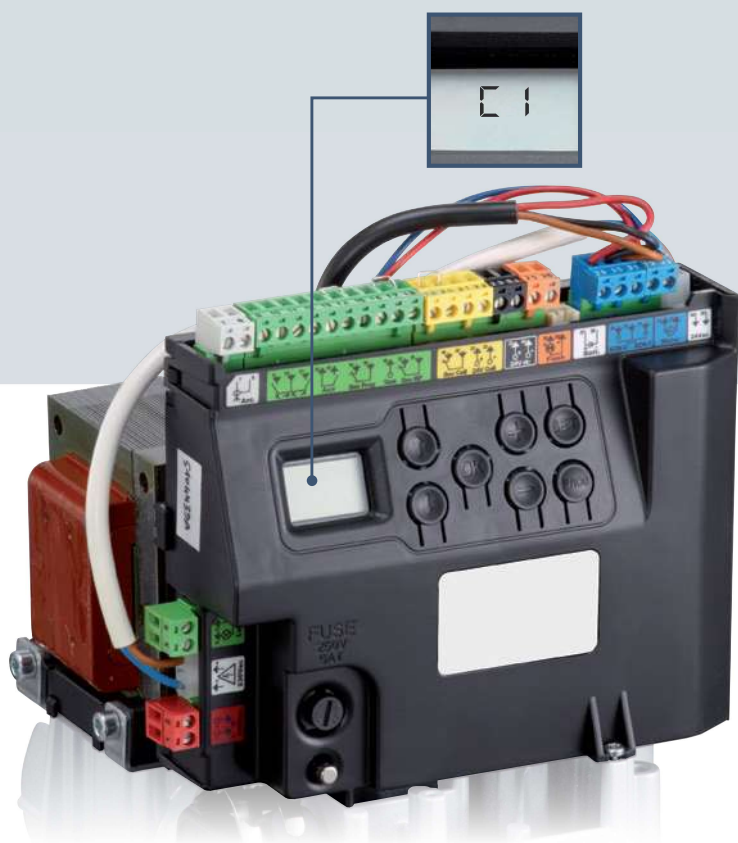
Diagnostiquez

- Etat de fonctionnement des codes défauts affiché en temps réel.
- Logement protégé pour livret de réglage.
- Stockage des données de maintenance : compteurs d'ouvertures et de fermetures, historique des défauts...



Sortie contact auxiliaire

Pour installer un témoin de portail ouvert, piloter la gâche / le portillon (local ou distant), piloter un automatisme supplémentaire.



Caractéristiques techniques

Alimentation secteur	220-230 V - 50-60 Hz
Alimentation moteur	24 Vdc
Puissance consommée maxi	130 W
Sortie éclairage de zone	Halogène 500 W maxi
Sortie alimentation accessoires	24 Vdc / 1.2A
Temps d'ouverture pour un portail de 3m	15 s
Fréquence télécommande io	868-870 MHz

Force de traction	500 N
Nombre de canaux mémorisables	Commande ouverture totale/ piéton : 30 Commande éclairage : 4 Commande sortie auxiliaire : 4
Monodirectionnel (Keygo io, ...)	
Bidirectionnel (Keytis io, ...)	Illimité
Indice de protection	IP 24
Température de fonctionnement	-20°C to +60°C

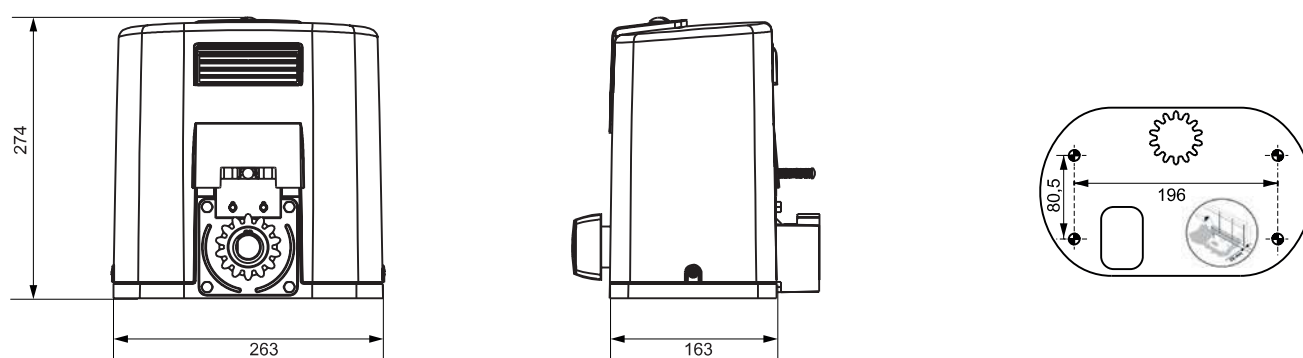
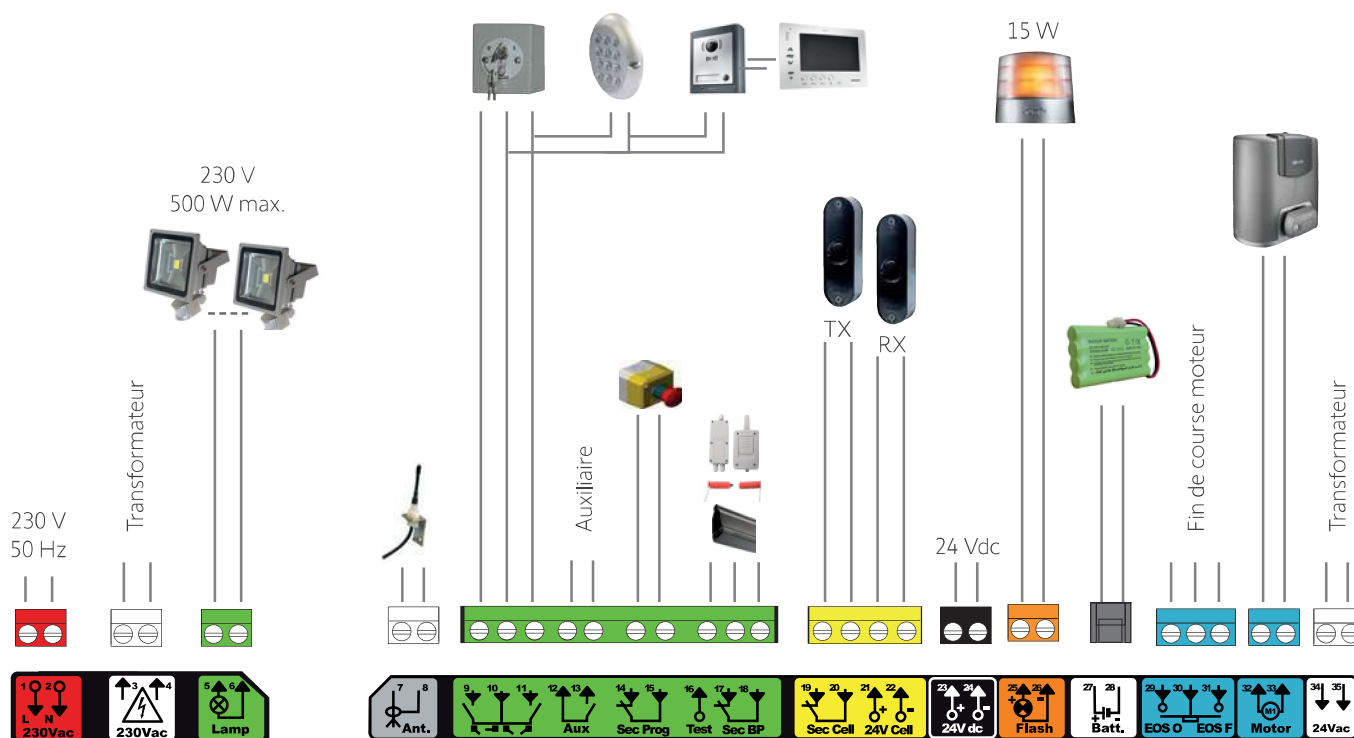
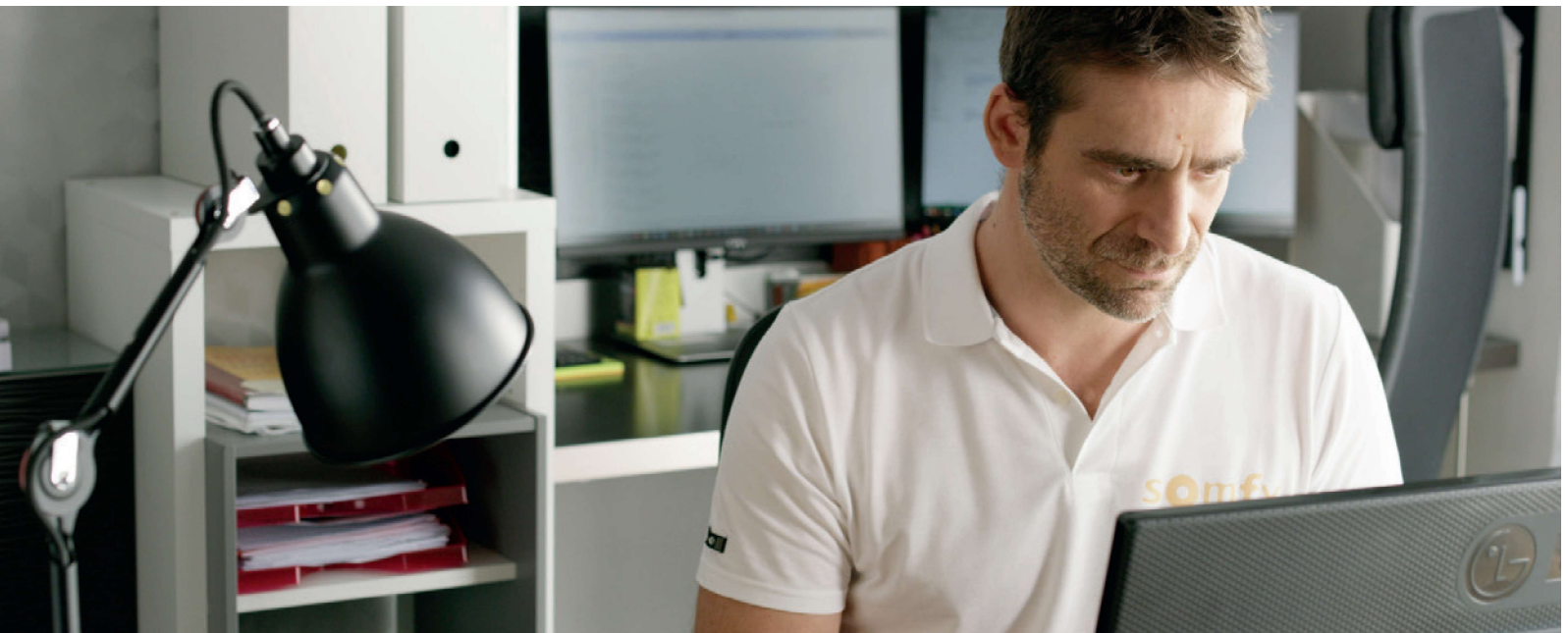


Schéma de câblage



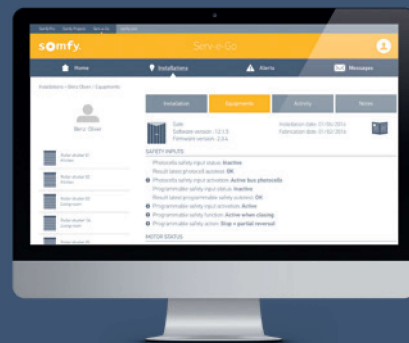
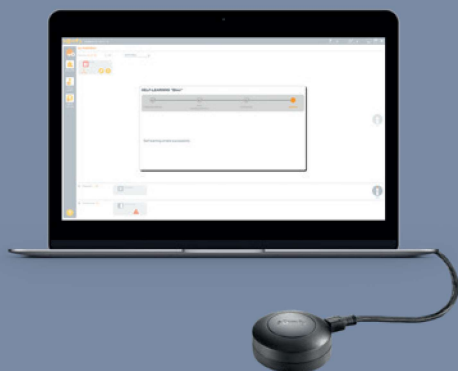
LES OUTILS CONNECTÉS

Pour vous professionnels



Set & Go® io, votre outil de programmation sur chantier :

- Intuitif, avec un accompagnement pas à pas, plus besoin de notice.
- Une programmation 100% réussie, pas de risque d'erreur.
- Sans fil, rien à brancher sur le moteur.



Serv-e-Go®, votre interface de maintenance et de diagnostic à distance. Depuis votre bureau et sans vous déplacer, gardez le contrôle sur toutes vos installations connectées :

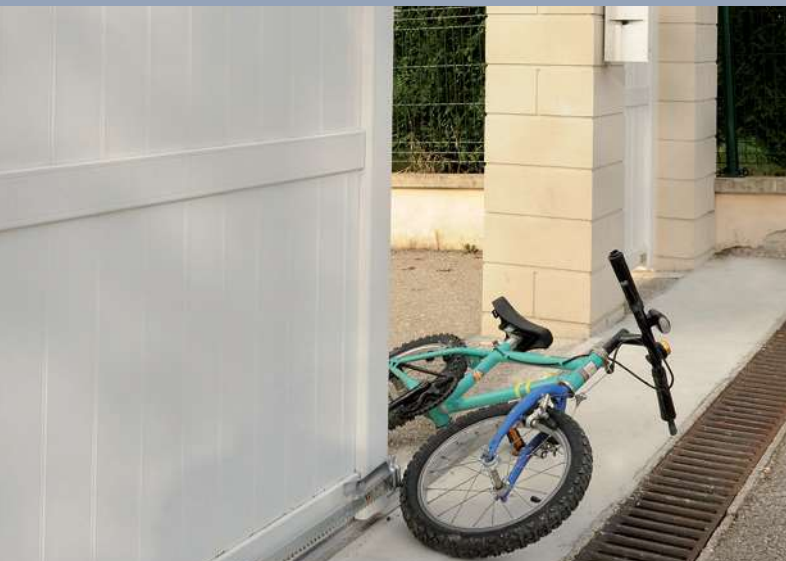
- Identification des installations.
- Diagnostic précis.
- Reconfiguration des paramètres.
- Notifications automatiques personnalisées en cas d'anomalies.

ELIXO 500 3S io

Les bénéfices pour vos clients

La rapidité d'ouverture

Environ 15 secondes pour ouvrir ou fermer un portail de 3m, avec un ralentissement de la vitesse à l'approche des fins de courses.



La sécurité des accès

- Détection d'obstacle avec arrêt instantané du moteur.
- Déverrouillage sécurisé par clé individuelle.
- Batterie de secours en cas de panne de courant.

Le pilotage connecté

Avec la commande intelligente, TaHoma® switch, vos clients peuvent centraliser et connecter leurs équipements de la maison.

- Centralisation de leur portail et d'autres équipements en un seul geste via les boutons lanceurs de scénarios.
- Pilotage des équipements avec l'application TaHoma® ou un assistant vocal compatible.
- Evolutif : une large gamme de produits Somfy & partenaires compatibles*



L'application TaHoma® est disponible pour Android et iOS.



À propos de Somfy

Depuis 50 ans, Somfy facilite le quotidien de millions de personnes à travers le monde en offrant des solutions intelligentes de gestion de l'habitat et des bâtiments. Nous innovons pour automatiser et connecter volets, stores et rideaux, portails, portes de garage, serrures, chauffages, éclairages, caméras et alarmes... en plaçant l'occupant au cœur de nos préoccupations. Jour après jour, nous nous engageons à créer des solutions fiables et durables, qui font avancer le mieux vivre et le bien-être pour tous.

SOMFY FRANCE

1 Place du Crêtet
BP 138 - 74307 Cluses Cedex
FRANCE

www.somfypro.fr

A BRAND OF **SOMFY** GROUP