

Fiche - 13437180 - Hansgrohe



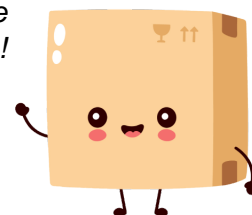
**Corps d'encastrement pour
robinetterie mitigeur baignoire 3
trous Hansgrohe**

Réf 13437180

755.78€^{TTC*}

Voir le produit : <https://www.domomat.com/112960-corps-d-encastrement-pour-robinetterie-mitigeur-baignoire-3-trous-hansgrohe-hansgrohe-13437180.html>

Le produit Corps d'encastrement pour robinetterie mitigeur baignoire 3 trous Hansgrohe est en vente chez Domomat !



Corps d'encastrement pour combiné mitigeur 3 trous de baignoire

Finition: **N.A.** Numéro d'article: **13437180**



Description

Caractéristiques

- comprenant: corps d'encastrement, flexible de douche, Secubox
- longueur maximale d'extension de la douchette: 1,10 m
- raccord G 1/2
- épaisseur de la boîte 160 mm (obligatoire)
- attention: largeur utile du bord de la baignoire = 90 mm minimum
- ACS 20 ACC NY 223 France, valide jusqu'au 03.09.2025
- FDES_20221031251_Corps_d_encastrement

Détails de l'article

EAN

4011097660837

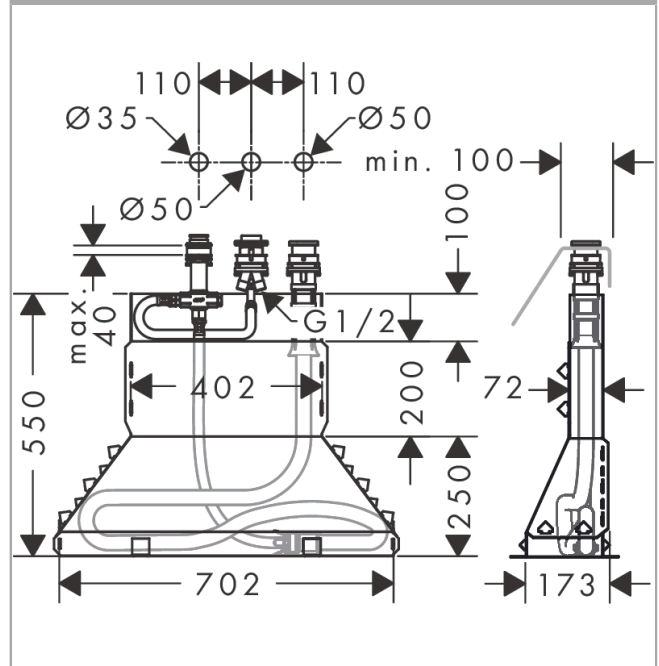
Certificats / Eco-Responsabilité



Photo du produit



Plan géométral

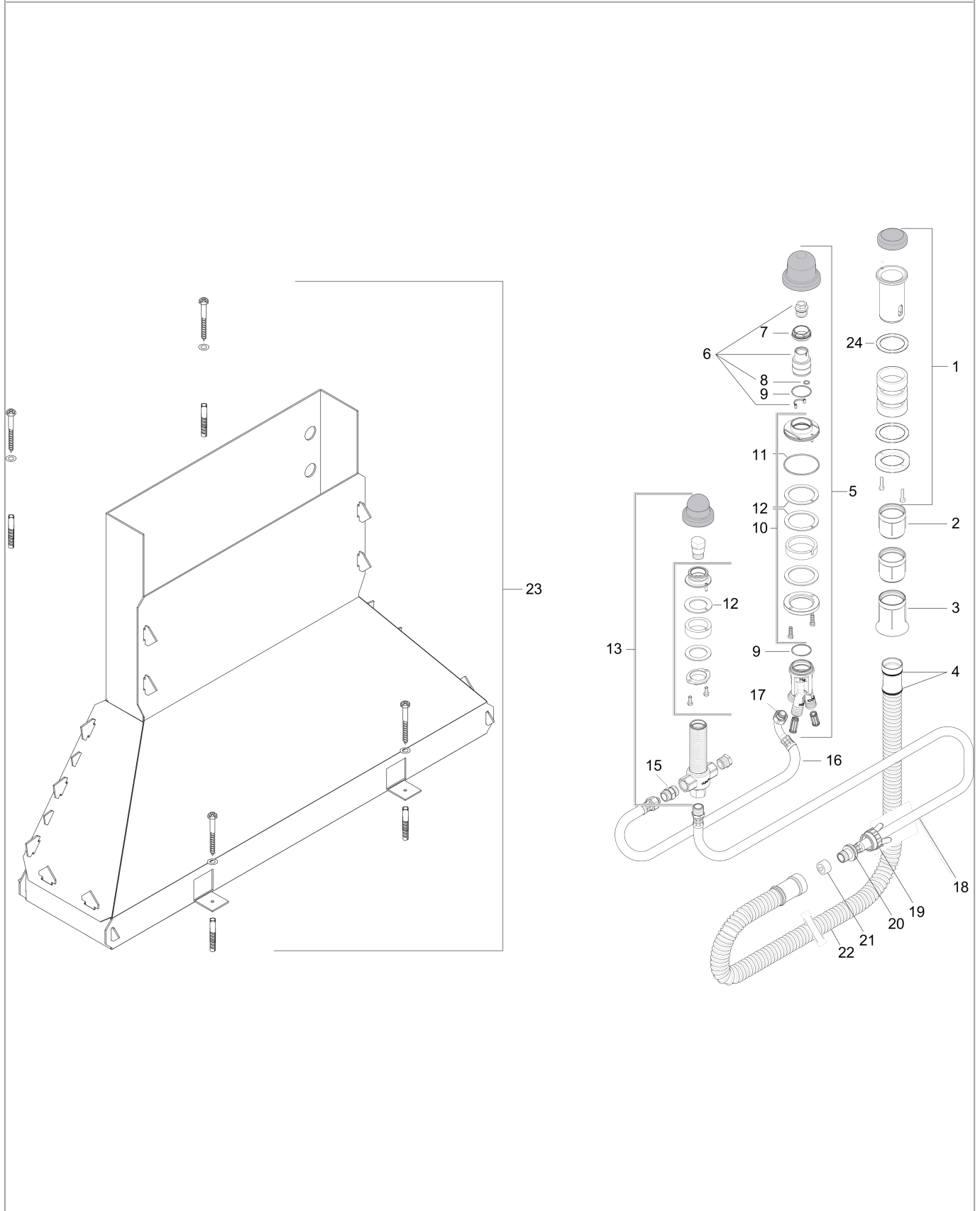


Corps d'encastrement pour combiné mitigeur 3 trous de baignoire
 Finition: **N.A.** Numéro d'article: **13437180**



Vue éclatée

Année de construction: >07/11



Corps d'encastrement pour combiné mitigeur 3 trous de baignoireFinition: **N.A.** Numéro d'article: **13437180****Liste des pièces détachées**

Année de construction: >07/11

Pos.	Description	Numéro d'article	GP	UE
1	fixation cpl. Secuflex	96072000	-	1
2	douille	98806000	-	1
3	douille de guidage	98807000	-	1
4	joint torique 35x3	98435000	-	1
5	robinet d'arrêt cpl.	95809000	-	1
6	bloc d'essai	92402000	-	1
7	écrou à six pans	97209000	-	1
8	joint torique 9x1,5	98117000	-	1
9	joint torique 35x1,5	92114000	-	1
10	fixation cpl.	95808000	-	1
11	joint torique 62x2	92226000	-	1
12	joint	92582000	-	1
13	inverseur	96125000	-	1
14	fixation pour bec 4 trous	96080000	-	1
15	raccord	97719000	-	1
16	flexible de raccordement 800 mm G $\frac{1}{2}$ x G $\frac{1}{2}$	25963000	-	1
17	joint torique 11x2	98127000	-	1
18	flexible pression	94174000	-	1
19	écrou à ailettes pour Secuflex	96074000	-	1
20	joint torique 27x2,5	98149000	-	1
21	bouchon	97568000	-	1
22	Secuflex tube flexible 2,25 m	94108000	-	1
23	Secuflexbox	28389000	-	1
24	joint	92979000	-	1
a	set des raccord	96387000	-	1
b	spray silicone 10 ml	97864000	-	1