

Fiche - 13439180 - Hansgrohe



**Corps d'encastrement robinetterie
mitigeur baignoire 3 trous**

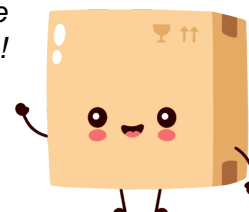
Hansgrohe

Réf 13439180

415.09€^{TTC*}

Voir le produit : <https://www.domomat.com/112963-corps-d-encastrement-robinetterie-mitigeur-baignoire-3-trous-hansgrohe-hansgrohe-13439180.html>

Le produit Corps d'encastrement robinetterie mitigeur baignoire 3 trous Hansgrohe est en vente chez Domomat !



Corps d'encastrement pour combiné mitigeur 3 trous de baignoire

Finition: **N.A.** Numéro d'article: **13439180**



Description

Caractéristiques

- comprenant: corps d'encastrement, support pour douchette, flexible de douche
- longueur maximale d'extension de la douchette: 1,60 m
- trappe de visite nécessaire
- ACS 20 ACC NY 223 France, valide jusqu'au 03.09.2025
- FDES_20221031251_Corps_d_encastrement

Détails de l'article

EAN

4011097734033

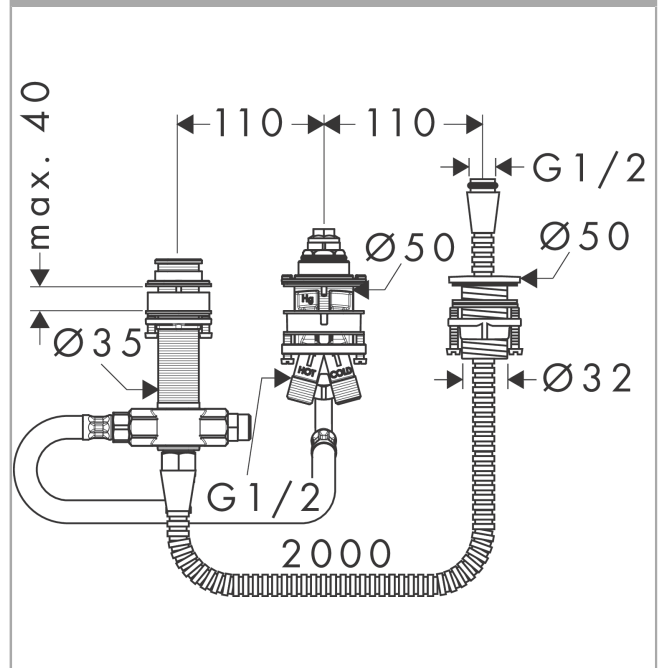
Certificats / Eco-Responsabilité



Photo du produit



Plan géométral

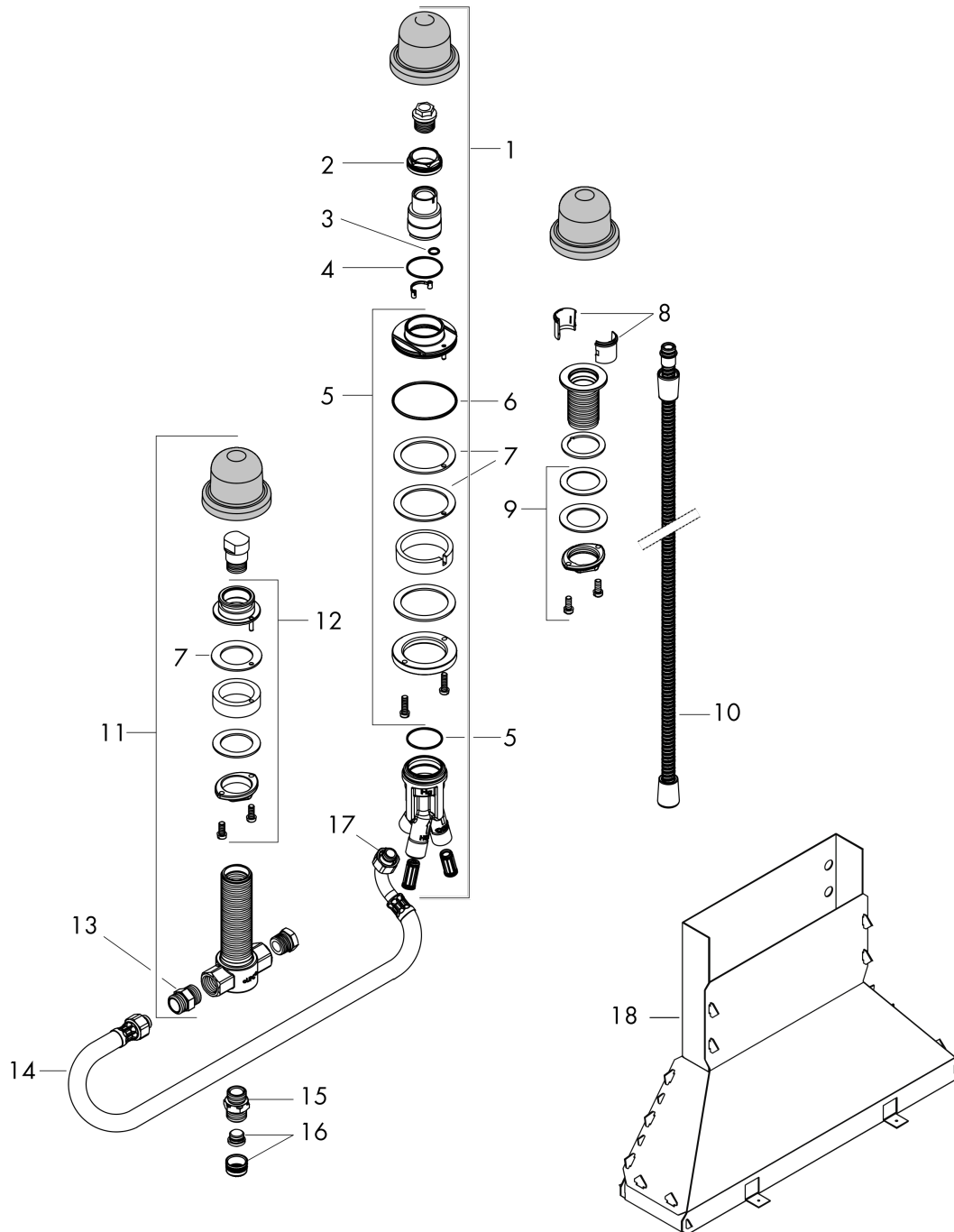


Corps d'encastrement pour combiné mitigeur 3 trous de baignoire
 Finition: **N.A.** Numéro d'article: **13439180**



Vue éclatée

Année de construction: >04/14



Corps d'encastrement pour combiné mitigeur 3 trous de baignoireFinition: **N.A.** Numéro d'article: **13439180****Liste des pièces détachées**

Année de construction: >04/14

Pos.	Description	Numéro d'article	GP	UE
1	robinet d'arrêt cpl.	95809000	-	1
2	écrou à six pans	97209000	-	1
3	joint torique 9x1,5	98117000	-	1
4	joint torique 35x1,5	92114000	-	1
5	fixation cpl.	95808000	-	1
6	joint torique 62x2	92226000	-	1
7	joint	92582000	-	1
8	mandrin pour support douchette	96942000	-	1
9	fixation cpl. (Ø 32)	13961000	-	1
10	flexible	97161000	-	1
11	inverseur	96125000	-	1
12	fixation pour bec 4 trous	96080000	-	1
13	raccord	97719000	-	1
14	flexible de raccordement 800 mm G $\frac{1}{2}$ x G $\frac{1}{2}$	25963000	-	1
15	joint torique 17x2,5	98387000	-	1
16	bouchon	97568000	-	1
17	joint torique 11x2	98127000	-	1
18	Secuflexbox	28389000	-	1