

Fiche détecteur Theben



**Détecteur de présence theRonda S
360° FLAT KNX Theben - Encastré -
Blanc - IP54**

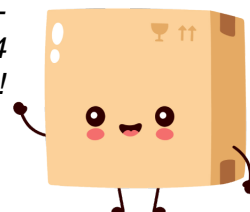
Réf 2089560

165.00€^{TTC*}



Voir le produit : <https://www.domomat.com/100033-detecteur-de-presence-theronda-s-360-flat-knx-theben-encastre-blanc-ip54-theben-2089560.html>

*Le produit Détecteur de présence theRonda S 360° FLAT KNX Theben - Encastré -
Blanc - IP54
est en vente chez Domomat !*



theRonda S360 KNX FLAT DE WH

N° de réf.: 2089560

Präsenzmelder & Bewegungsmelder Deckenmontage innen

Description des fonctions

- Détecteur de présence passif infrarouge pour montage au plafond
- Zone de détection circulaire 360°, jusqu'à Ø 9 m (64 m²)
- Commande automatique en fonction de la présence et de la luminosité des systèmes d'éclairage et CVC
- Mesure de lumière mixte appropriée pour les lampes fluorescentes (FL / PL / ESL), les lampes halogènes / à incandescence et les LED
- 2 canaux Lumière C1, C2
- Commutation ou régulation à lumière constante avec fonction de veille (lumière d'orientation)
- Mode de commutation avec éclairage variable
- Fonctionnement commutable en mode automatique ou semi-automatique
- Valeur de commutation ou la valeur de consigne de la luminosité réglable en lux ou via les paramètres, l'objet ou la télécommande
- Fonction d'apprentissage de la valeur de commutation ou de la valeur de consigne de la luminosité
- Réduction de la temporisation à l'extinction en cas de présence non prolongée (présence de courte durée)
- Commande manuelle forcée à l'aide du télégramme ou de la télécommande
- 2 canaux de présence C4, C5, paramétrable individuellement
- Temporisation à l'enclenchement et temporisation à l'extinction réglables
- Réglage du facteur de correction de pièce pour l'équilibrage de la mesure de luminosité
- Sensibilité réglable
- Mode test pour vérifier fonctionnement et zone de détection
- Scènes
- Montage en parallèle de plusieurs détecteurs de présence (maître / esclave, ou maître / maître)
- Télécommande utilisateur « theSenda S » (en option)
- Télécommande de gestion « SendoPro 868-A » (en option)
- Télécommande d'installation « theSenda P » (en option)



Caractéristiques techniques

theRonda S360 KNX FLAT DE WH	
Hauteur de montage	2 – 4 m
Hauteur minimale	> 1,7 m
Plage de mesure de la luminosité	10 – 3000 lx
Couverture angulaire	360°
Type de raccordement	Borne de BUS KNX
Type de montage	Montage au plafond

theRonda S360 KNX FLAT DE WH	
Temporisation lumière	30 s – 60 min
Éclairage	Lampes fluocompactes, Lampes à fluorescence, Lampes à incandescence/lampes à halogène, LEDs
Mesure de lumière	Mesure de lumière mixte
Temporisation présence	10 s - 120 min

theRonda S360 KNX FLAT DE WH

N° de réf.: 2089560

theben

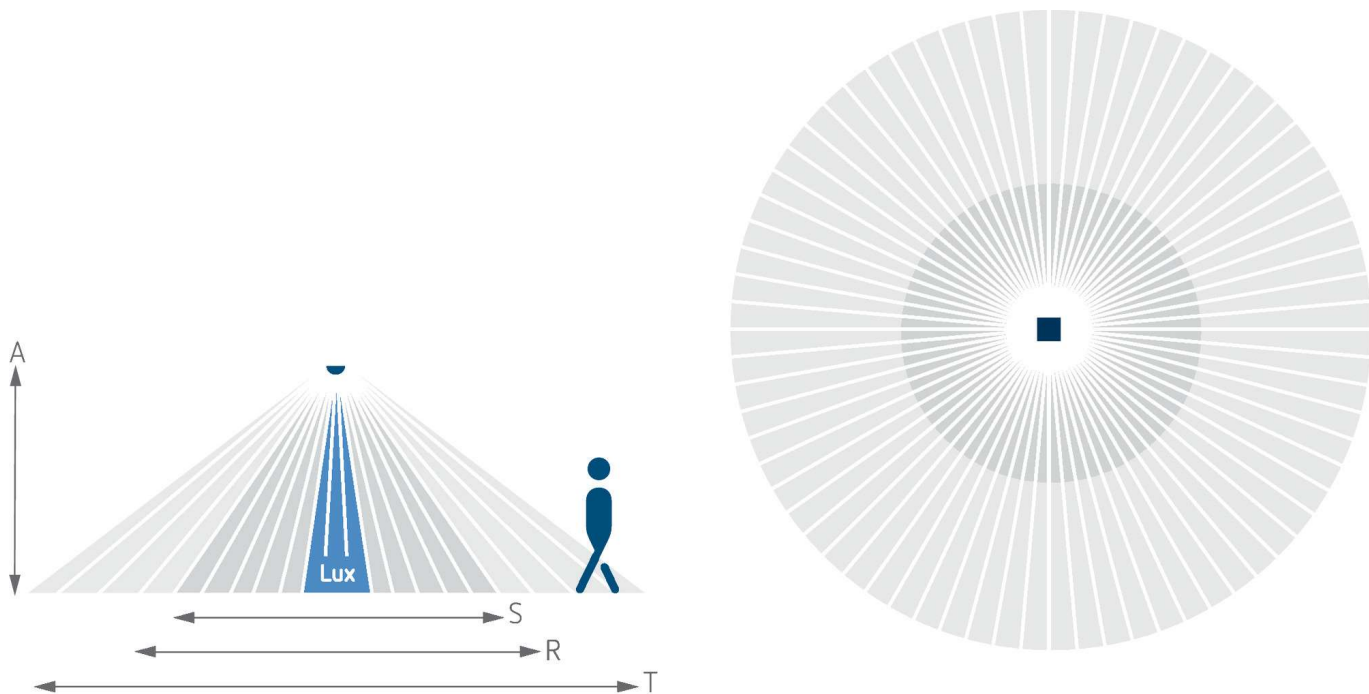
Caractéristiques techniques

theRonda S360 KNX FLAT DE WH	
Temporisation d'enclenchement	10 s – 30 min / désactivé
Température ambiante	-15°C ... 50°C
Zone de détection	50 m ² (ø 8 m 360°)

theRonda S360 KNX FLAT DE WH	
Couleur	Blanc
Indice de protection	IP 54 (lorsqu'il est installé)

Zone de détection pour les applications de planification à une température de 21 °C

Hauteur de montage (A)	Personnes assises (S)	Zone transversale (T)	Zone frontale (R)
2 m	5 m ² 2,5 m	38 m ² 7 m	5 m ² 2,5 m
2,5 m	7 m ² 3 m	38 m ² 7 m	7 m ² 3 m
3 m	13 m ² 4 m	50 m ² 8 m	13 m ² 4 m
3,5 m	13 m ² 4 m	50 m ² 8 m	13 m ² 4 m
4 m		64 m ² 9 m	13 m ²



Zone de détection selon Sensnorm IEC 63180

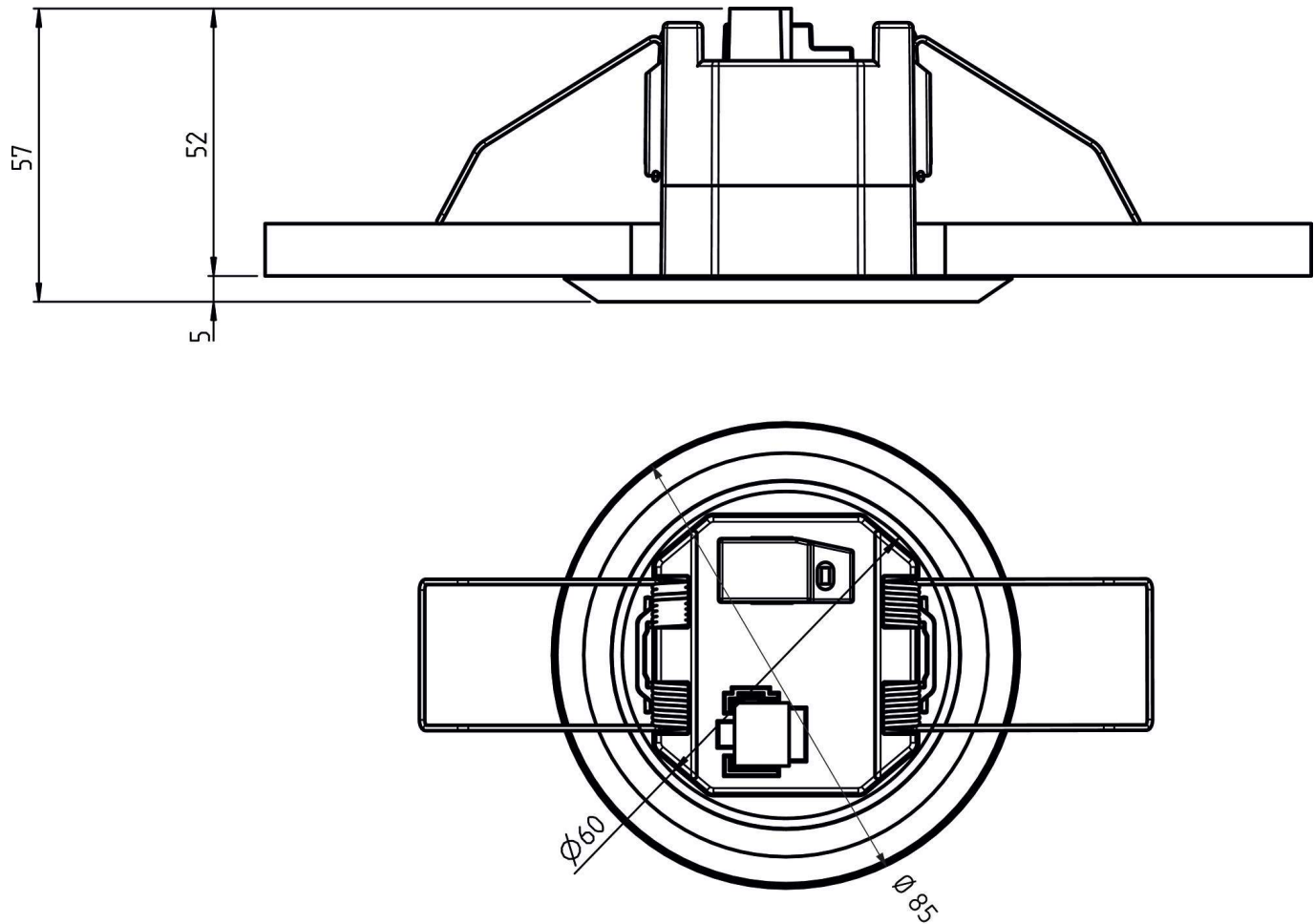
Hauteur de montage (A)	Zone transversale (T)	Zone frontale (R)	Personnes assises (S)
2,5 m	39 m ² 7 m	28 m ² 6 m	24 m ² 5,5 m
4 m	85 m ² 10,4 m	79 m ² 10 m	

theRonda S360 KNX FLAT DE WH

N° de réf.: 2089560

theben

Plans d'encombrement



Accessoires

theSenda P

N° de réf.: 9070910



theSenda S

N° de réf.: 9070911



theSenda B

N° de réf.: 9070985



Cover FLAT 85 GR

N° de réf.: 9070597



theRonda S360 KNX FLAT DE WH
N° de réf.: 2089560



Accessoires

Cover FLAT 85 BK
N° de réf.: 9070853

