



Fiche - 24 135 AL3 - Grohe

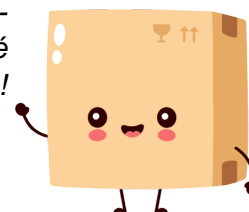


**Façade mitigeur thermostatique
douche à encastrer Atrio Grohe - 2
sorties - Hard graphite brossé**
Réf 24135AL3

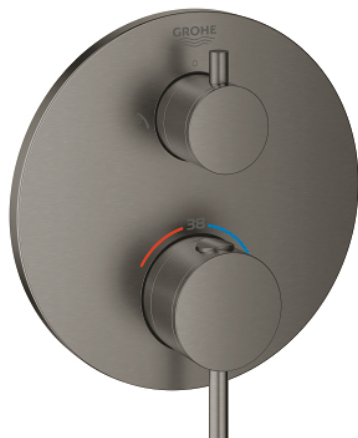
1,184.77€^{TTC*}

Voir le produit : <https://www.domomat.com/107078-facade-mitigeur-thermostatique-douche-a-encastrer-atrion-grohe-2-sorties-hard-graphite-brosse-grohe-24135al3.html>

*Le produit Façade mitigeur thermostatique douche à encastrer Atrio Grohe - 2 sorties -
Hard graphite brossé
est en vente chez Domomat !*

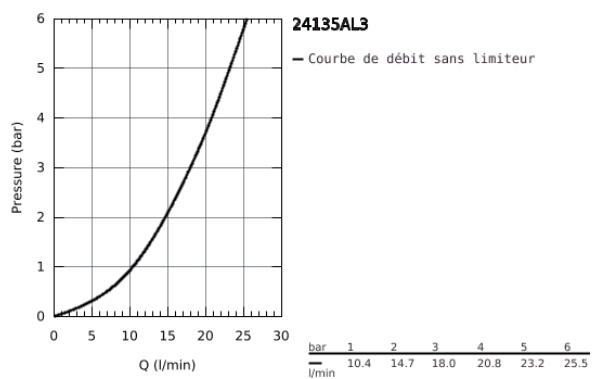
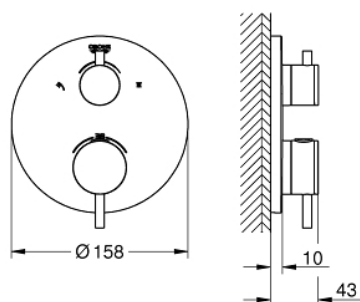


24 135 AL3 ATRIO MITIGEUR THERMOSTATIQUE DOUCHE 2 SORTIES AVEC INVERSEUR

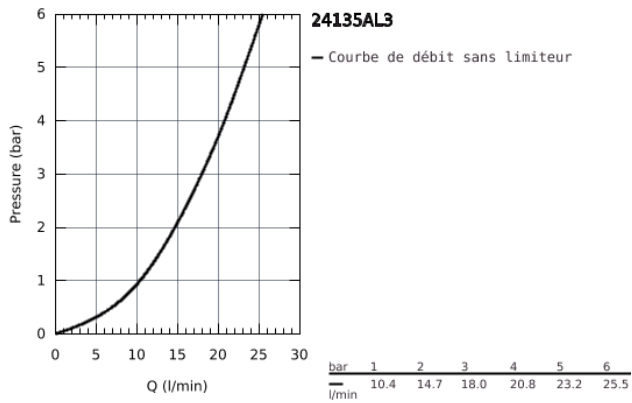


PRODUKTBESCHREIBUNG

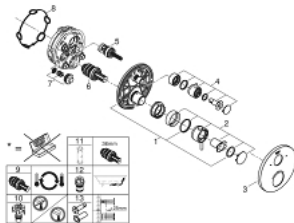
- Colour: hard graphite brossé
- A associer impérativement avec :
 - GROHE Rapido SmartBox (35 600/35 604)
 - GROHE TurboStat Régulation thermostatique quasi-instantanée
- finition GROHE Long-Life
- GROHE FastFixation Rosace murale avec fixation cachée
- rosace en métal, ajustable rétroactivement de 6°
- Symboles "douchette" et "douche de tête" imprimés
- GROHE SafeStop butée à 38°C
- GROHE SafeStop Plus limiteur de température à 43°C ou 46°C (livré non monté)
- GROHE AquaDimmer, inverseur/vanne d'arrêt intégré
- Poignées métal
- Débit : sortie B = 27 l/min, sortie C = 30 l/min
- Livré sans corps encastré



24 135 AL3 ATRIO MITIGEUR THERMOSTATIQUE DOUCHE 2 SORTIES AVEC INVERSEUR



24 135 AL3 ATRIO MITIGEUR THERMOSTATIQUE DOUCHE 2 SORTIES AVEC INVERSEUR



ERSATZTEILE , janvier 2018 – now

- 1: Plaque de montage (Numéro de commande 49080000)
- 2: Poignée contrôle de température (Numéro de commande 49089AL0)
- 3: Rosace (Numéro de commande 49074AL0)
- 4: Poignée d'arrêt Aquadimmer (Numéro de commande 49090AL0)
- 5: Aquadimmer (Numéro de commande 49084000)
- 6: Élément thermostatique compact 3/4" (Numéro de commande 49028000)
- 7: clapet anti-retour à membrane (Numéro de commande 49085000)
- 8: Joint (Numéro de commande 48360000)
- 9: Cartouche thermostatique compacte 3/4" (Numéro de commande 49003000)*
- 10: Robinets d'arrêt (Numéro de commande 1405300M)*
- 11: Clé (Numéro de commande 49059000)*
- 12: Dispositif de sécurité (selon DIN EN 1717) (Numéro de commande 14055000)*
- 13: Set d'extension universel thermostatique 2 poignées, 25 mm (Numéro de commande 14058000)*

* Accessoires spéciaux