

Fiche - 27294000 - Hansgrohe



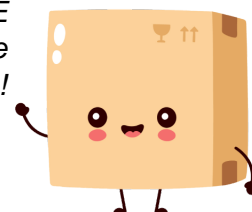
Pack encastré Croma Select E avec mitigeur thermostatique Ecostat E Hansgrohe

Réf 27294000

1,053.84€^{TTC*}

Voir le produit : <https://www.domomat.com/66579-pack-encastre-croma-select-e-avec-mitigeur-thermostatique-ecostat-e-hansgrohe-hansgrohe-27294000.html>

*Le produit Pack encastré Croma Select E avec mitigeur thermostatique Ecostat E
Hansgrohe
est en vente chez Domomat !*



Croma Select E
Pack encastré avec mitigeur thermostatique Ecostat E
 Surfaces: **chromé** Numéro d'article: **27294000**



Description

Caractéristiques

- comprenant : douche de tête, douchette, thermostatique de douche, corps d'encastrement, bras de douche, support de douche, coude de raccordement, flexible de douche
- débit: 17 l/min sous 3 bars de pression

Détails de l'article

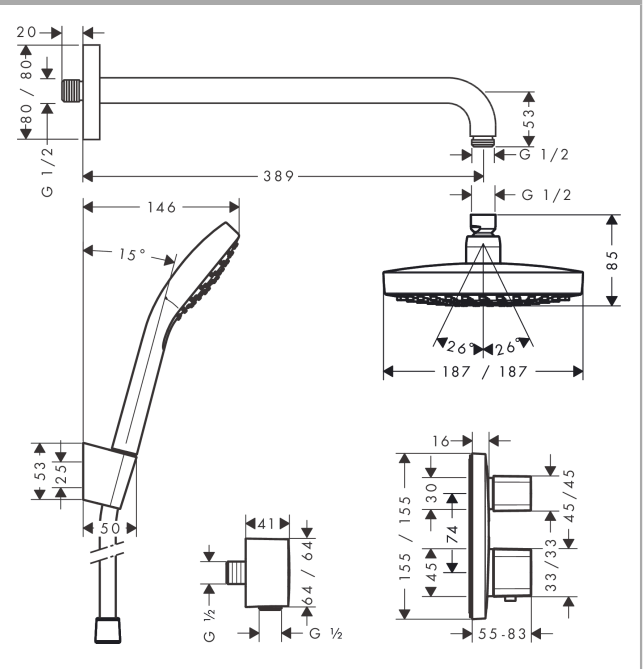
EAN

4011097773896

Photo du produit



Plan géométral

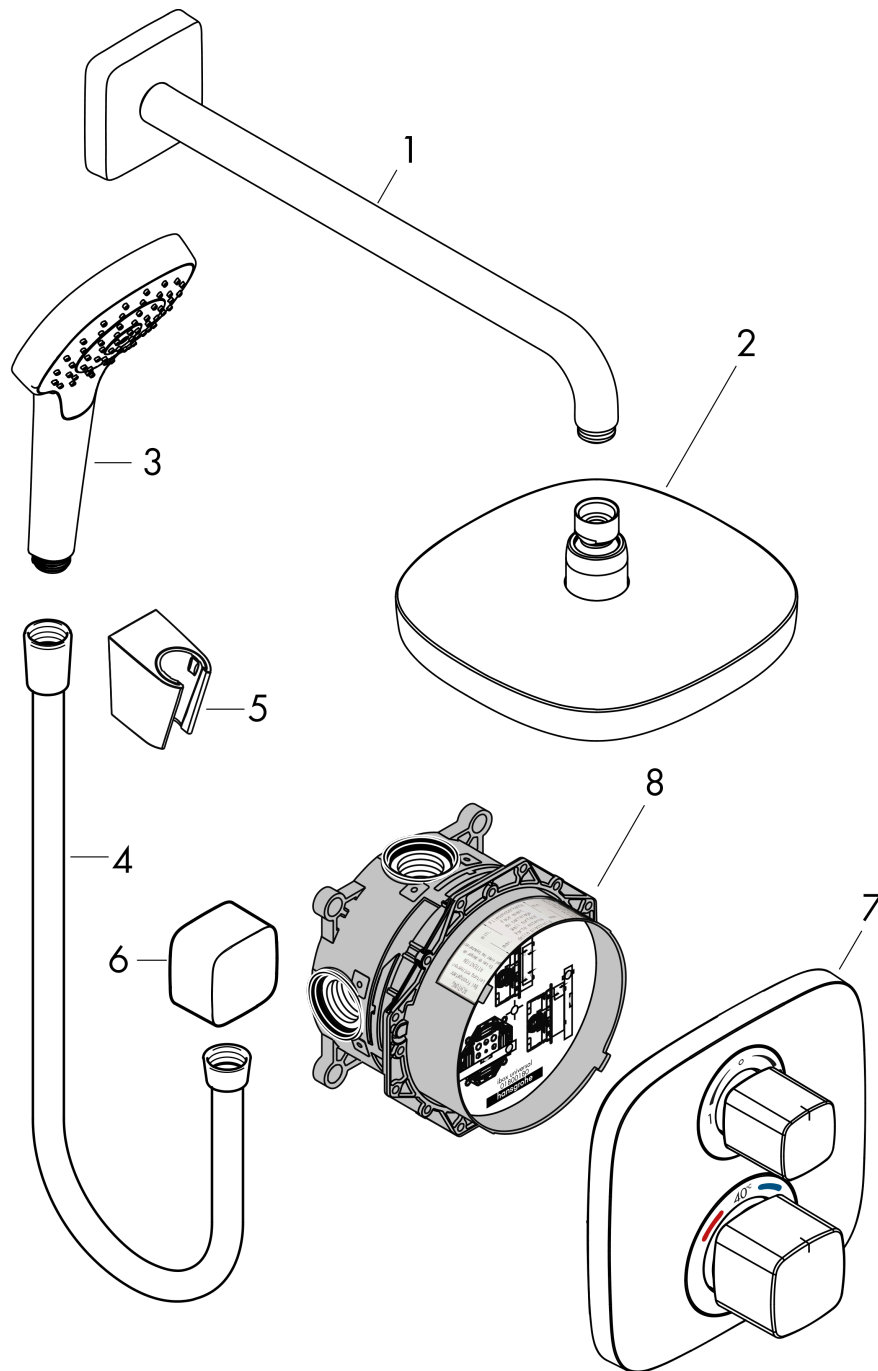


Croma Select E
Pack encastré avec mitigeur thermostatique Ecostat E
 Surfaces: **chromé** Numéro d'article: **27294000**



Vue éclatée

Année de construction: >06/15



Croma Select E
Pack encastré avec mitigeur thermostatique Ecostat E
 Surfaces: **chromé** Numéro d'article: **27294000**



Liste des pièces détachées

Année de construction: >06/15

Pos.	Description	Numéro d'article	GP	UE
1	bras de douche	27446000	-	1
2	pomme de douche	26524000	-	1
3	douchette	26814400	-	1
4	flexible Isiflex'B 1,25 m	28272000	-	1
5	support douchette	28331000	-	1
6	Fixfit Coude de raccordement	26457000	-	1
7	Thermostatique	15708000	-	1
8	set de base	01800180	-	1
a	disque de frein	92469000	-	1