

Fiche - 27295000 - Hansgrohe



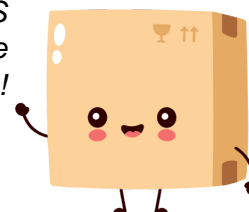
Ensemble encastré Croma Select S avec mitigeur thermostatique Ecostat S Hansgrohe

Réf 27295000

1,017.84€^{TTC*}

Voir le produit : <https://www.domomat.com/66587-ensemble-encastre-croma-select-s-avec-mitigeur-thermostatique-ecostat-s-hansgrohe-hansgrohe-27295000.html>

*Le produit Ensemble encastré Croma Select S avec mitigeur thermostatique Ecostat S
Hansgrohe
est en vente chez Domomat !*



Croma Select S
Pack encastré avec mitigeur thermostatique Ecostat S
 Surfaces: **chromé** Numéro d'article: **27295000**



Description

Caractéristiques

- comprenant : douche de tête, douchette, thermostatique de douche, corps d'encastrement, bras de douche, support de douche, coude de raccordement, flexible de douche
- débit: 17 l/min sous 3 bars de pression

Détails de l'article

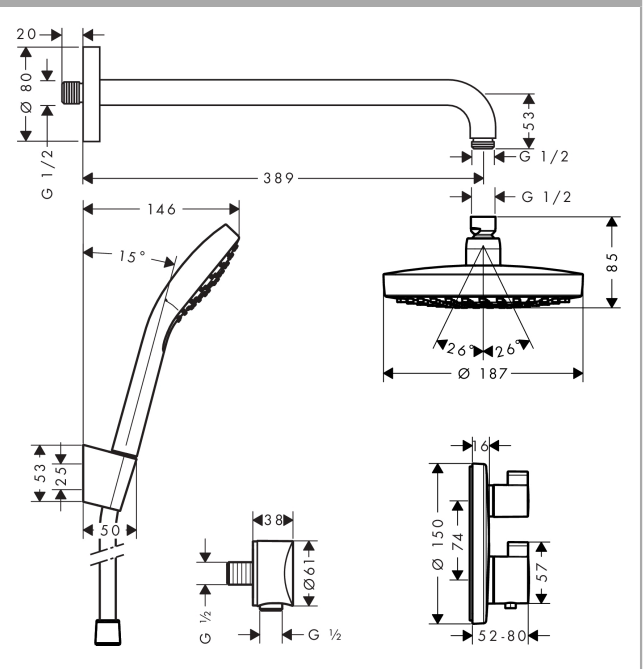
EAN

4011097775500

Photo du produit



Plan géométral

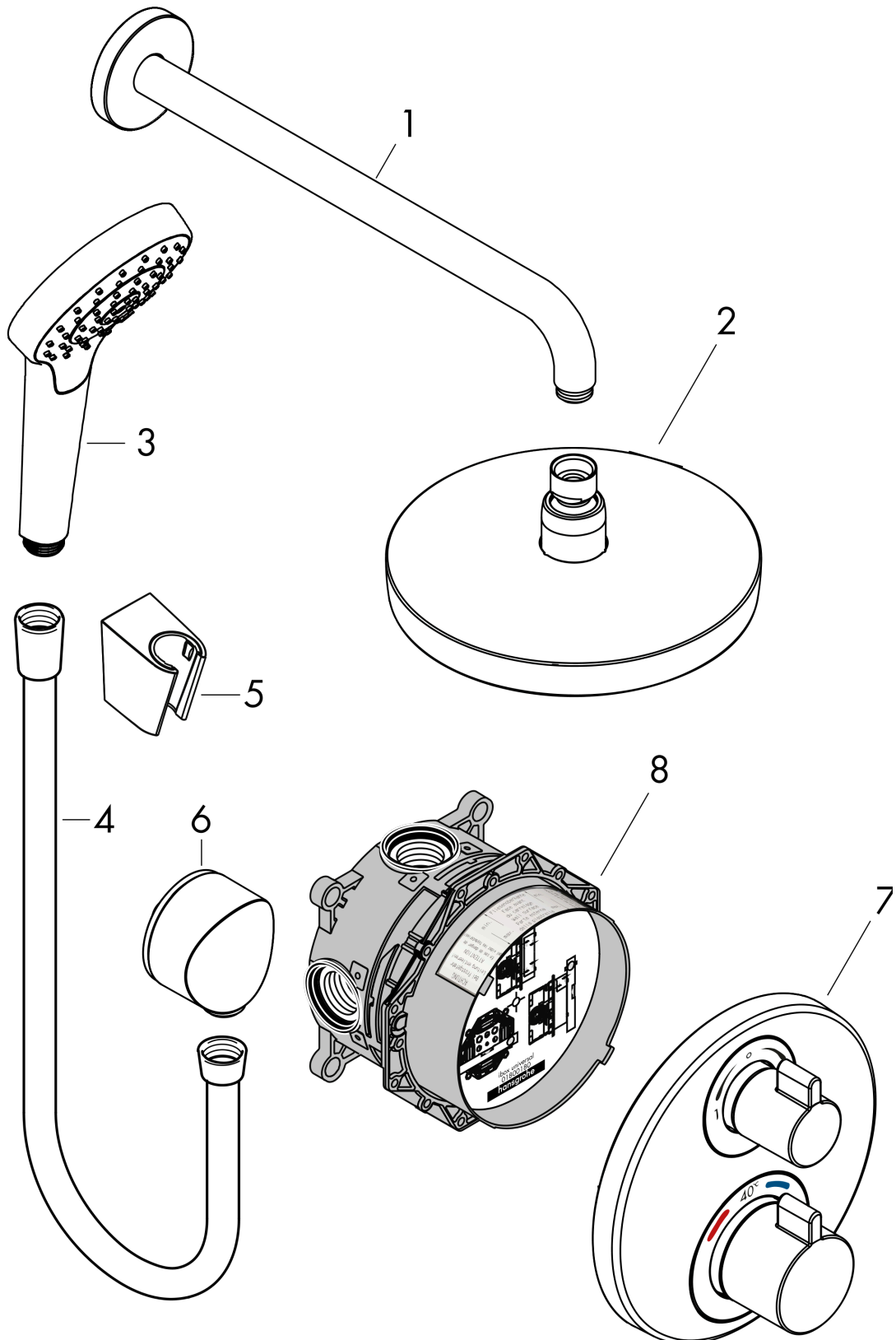


Croma Select S
Pack encastré avec mitigeur thermostatique Ecostat S
 Surfaces: **chromé** Numéro d'article: **27295000**



Vue éclatée

Année de construction: >06/15



Croma Select S
Pack encastré avec mitigeur thermostatique Ecostat S
 Surfaces: **chromé** Numéro d'article: **27295000**



Liste des pièces détachées

Année de construction: >06/15

Pos.	Description	Numéro d'article	GP	UE
1	bras de douche 390 mm	27413000	-	1
2	pomme de douche	26522400	-	1
3	douchette	26804400	-	1
4	flexible Isiflex'B 1,25 m	28272000	-	1
5	support douchette	28331000	-	1
6	Fixfit Coude de raccordement	27453000	-	1
7	-	15758000	-	1
8	set de base	01800180	-	1