

Fiche - 27953000 - Hansgrohe



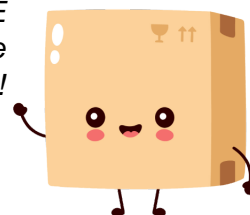
Ensemble encastré Croma E avec mitigeur thermostatique Ecostat E Hansgrohe

Réf 27953000

1,219.75€^{TTC*}

Voir le produit : <https://www.domomat.com/66614-ensemble-encastre-croma-e-avec-mitigeur-thermostatique-ecostat-e-hansgrohe-hansgrohe-27953000.html>

*Le produit Ensemble encastré Croma E avec mitigeur thermostatique Ecostat E
Hansgrohe
est en vente chez Domomat !*



Croma E
Pack encastré avec mitigeur thermostatique Ecostat E
 Surfaces: **chromé** Numéro d'article: **27953000**



Description

Caractéristiques

- comprenant : douche de tête, douchette, bras de douche, Thermostatique, corps d'encastrement, coude de raccordement, flexible de douche
- dimension: 280 x 170 mm
- type de jet douche de tête: jet RainAir
- type de jet douchette: jet Rain, jet IntenseRain, jet Turbo Rain
- débit: 18,3 l/min sous 3 bars de pression
- écrou tournant côté douchette évitant la torsion du flexible

Détails de l'article

EAN

4059625341186

Technologie



Photo du produit



Plan géométral

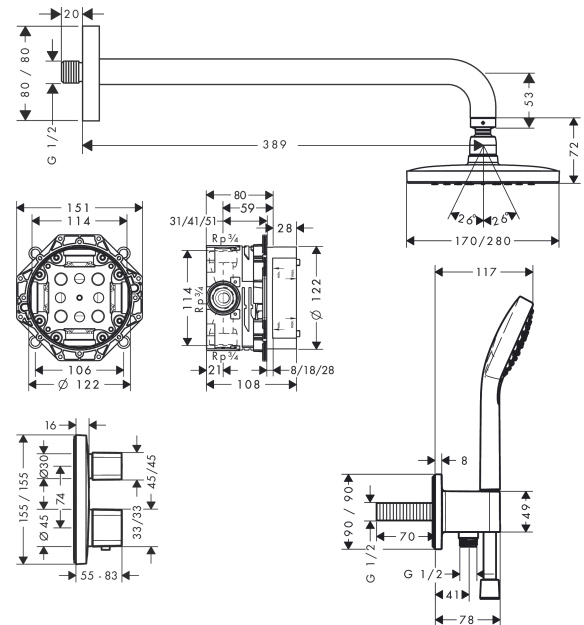
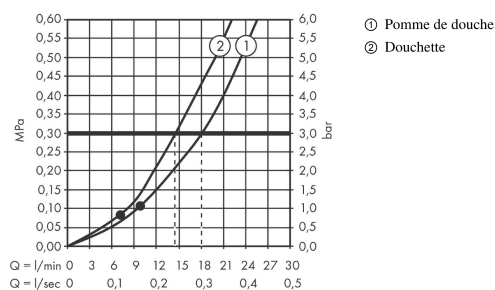


Schéma d'écoulement

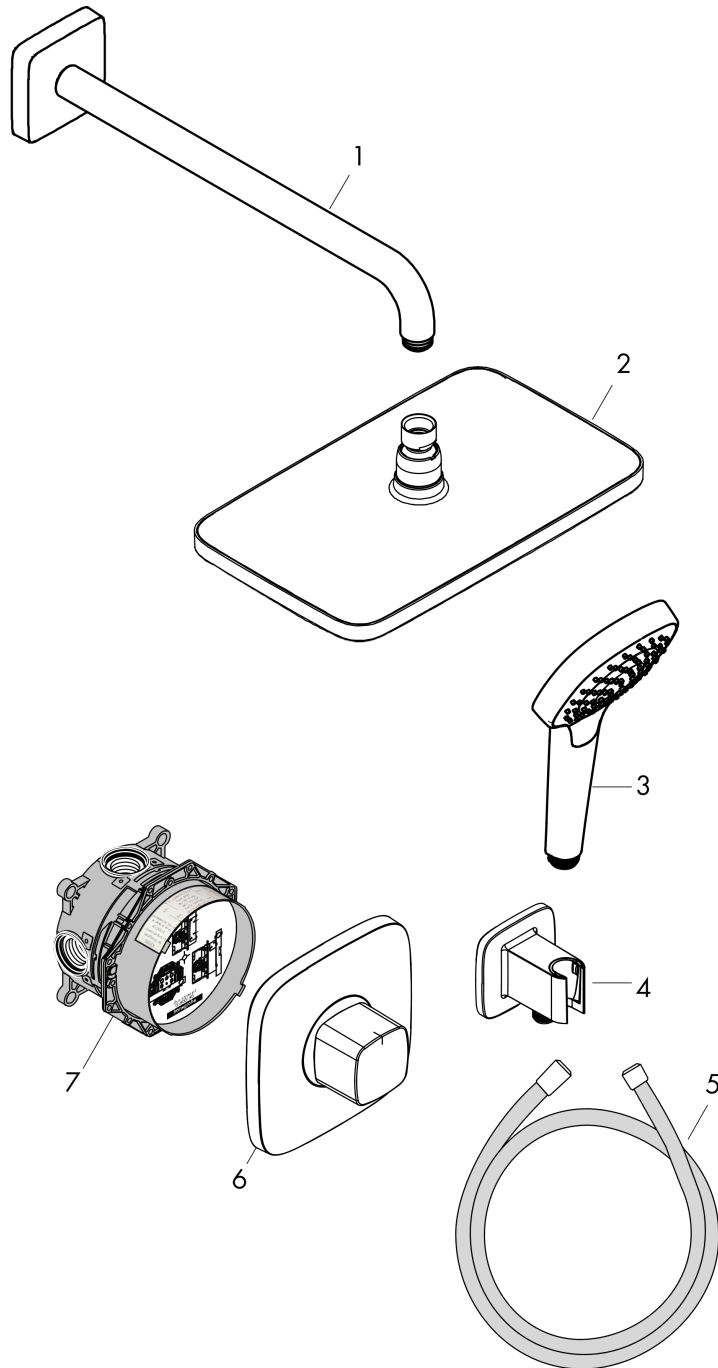


Croma E
Pack encastré avec mitigeur thermostatique Ecostat E
 Surfaces: **chromé** Numéro d'article: **27953000**



Vue éclatée

Année de construction: >01/21



Croma E

Pack encastré avec mitigeur thermostatique Ecostat E

Surfaces: **chromé** Numéro d'article: **27953000**



Liste des pièces détachées

Année de construction: >01/21

Pos.	Description	Numéro d'article	GP	UE
1	bras de douche	27446000	-	1
2	pomme de douche	26257000	-	1
3	douchette	26812400	-	1
4	-	26485000	-	1
5	flexible Isiflex'B 1,25 m	28272000	-	1
6	Thermostatique	15708000	-	1
7	set de base	01800180	-	1