

VERTUO VERTUO PLUS

CLASSE ÉNERGÉTIQUE



CHAUFFE-EAU ÉLECTRIQUES

ÉCONOMIES D'ÉNERGIE

- / Isolation renforcée : haute performance thermique
- / Technologie NANOMIX : optimise la stratification de l'eau pour éviter que l'eau froide entrante ne se mélange à l'eau chaude déjà stockée

FIABILITÉ ET DURABILITÉ

- / Double protection contre la corrosion par anode magnésium et anode active à courant imposé anti-dégradable
- / Résistance stéatite protégée par un fourreau étanche : limite l'entartrage
- / Cuve en acier émaillé pour une durée de vie accrue
- / Témoin lumineux de fonctionnement
- / Thermostat haute température jusqu'à 85°C (VERTUO PLUS)

POSE ULTRA-SIMPLE

- / Cotes et gabarit de pose imprimés directement sur l'emballage
- / Diamètre compact en 560
- / Produits équipés de poignées de préhension, vis imperdables et capot à charnière
- / Raccordement électrique 230/400 V mono/tri
- / Raccord diélectrique fourni avec l'appareil

ENTRETIEN SIMPLIFIÉ

- / Bride diamètre 105 mm
- / Remplacement de la résistance sans vidange du chauffe-eau.

MODÈLES VERTICAUX MURAUX VERTUO PLUS

DONNÉES TECHNIQUES	100	150	200
Modèle		Ø 560	
Tension	V	230/400**	
Puissance	W	2400	
Température max.	°C	83 ± 3	83 ± 3
Temps de chauffe à ΔT50°C	h/min	02h25	03h40
Production d'eau chaude à 40 °C	l	172	271
Pertes statiques kWh/24h à 65°C		1,03	1,41
Poids net	kg	31	39
Indice de protection	IP		IPX4

DÉNOMINATION PRODUIT	VERTUO PLUS 100L	VERTUO PLUS 150L	VERTUO PLUS 200L
Classe ErP	C	C	C
Profil soutirage	L	M	L
RÉFÉRENCE COMMERCIALE	3000652	3000653	3000654
PRIX HT B1	788 €	902 €	1027 €

MODÈLES STABLES VERTUO

DONNÉES TECHNIQUES	300
Modèle	Ø 570
Tension	V 230/400 mono/tri
Puissance	W 3000
Température max.	°C 65
Temps de chauffe à ΔT50°C	h/min 06h38
Production d'eau chaude à 40 °C	l 563
Pertes statiques kWh/24h à 65°C	2,45
Poids net	kg 62
Indice de protection	IP IPX4

DÉNOMINATION PRODUIT	VERTUO
Classe ErP	C
Profil soutirage	L
RÉFÉRENCE COMMERCIALE	3000684
PRIX HT B1	1633 €

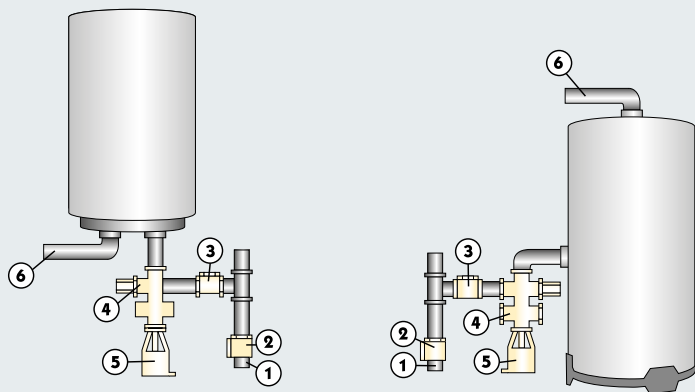
Qualité de l'eau obligatoire : Dureté 15 °f, pH entre 7 et 9 (nous consulter si nécessaire).

** Livrés en 400 V mais commutables en 230 V tri et 230 V mono.

Prix indicatif hors TVA - Contribution Recupel à ajouter.



SCHÉMAS DE RACCORDEMENT

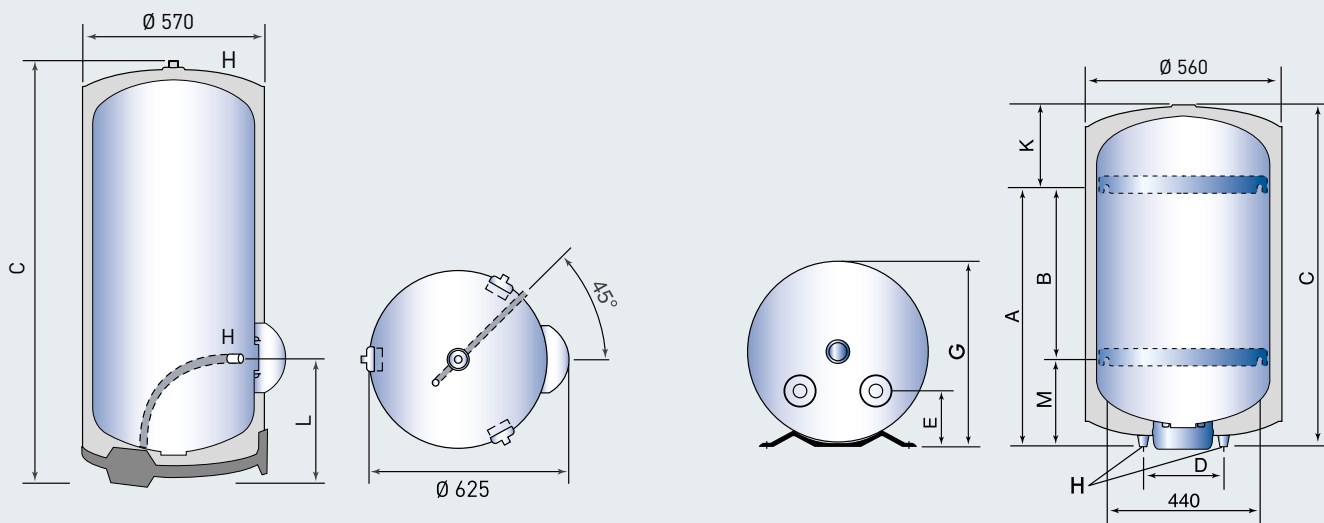


- 1. Arrivée eau froide
- 2. Robinet d'arrêt
- 3. Réducteur de pression
- 4. Groupe de sécurité obligatoire
- 5. Entonnoir
- 6. Départ eau chaude

VERTICAUX MURAUX

STABLES

COTES D'ENCOMBREMENT



STABLES

VERTICAUX MURAUX

MODÈLE	VERTICAUX MURAUX Ø 560				STABLES Ø 570		
Capacité	L	100	150	200	Capacité	L	300
A	mm	530	750	1050	C	mm	1820
B	mm	-	500	800	H	mm	G3/4
C	mm	770	1020	1280	L	mm	365
D	mm	230	230	230			
E	mm	175	175	175			
G	mm	575	575	575			
H	mm	G3/4	G3/4	G3/4			
K	mm	220	260	220			
M	mm	-	250	250			

CHAUFFE-EAU ÉLECTRIQUES