



Fiche - 34821003 - Grohe

Mitigeur thermostatique bain-douche Grohtherm 1000 Grohe

Réf 34821003

293.69€^{TTC*}

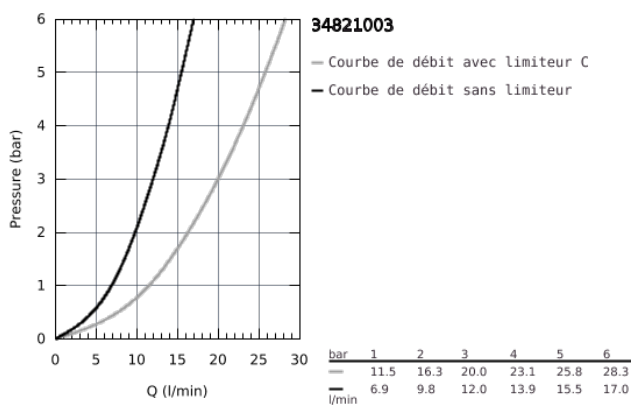
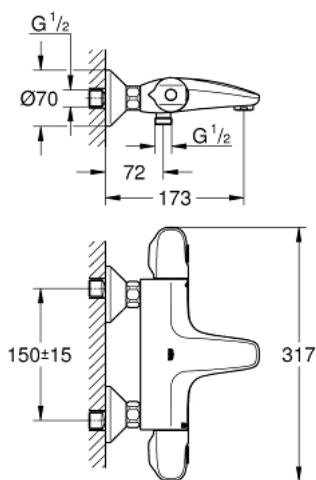


Voir le produit : <https://www.domomat.com/100899-mitigeur-thermostatique-bain-douche-grohtherm-1000-grohe-grohe-34821003.html>

Le produit Mitigeur thermostatique bain-douche Grohtherm 1000 Grohe est en vente chez Domomat !



34 821 003 GROHTHERM 1000 MITIGEUR THERMOSTATIQUE BAIN / DOUCHE 1/2

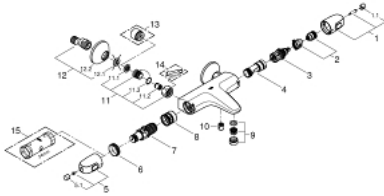


DESCRIPTION DU PRODUIT

- Colour: Chromé
- Montage mural apparent
- GROHE CoolTouch Minimise les risques de brûlures
- GROHE Brillance Longue Durée : Brillance éclatante année après année
- GROHE MetalGrip poignées ergonomiques en métal
- GROHE Butée de sécurité butée de sécurité anti-brûlure
- GROHE SafeStop Plus butée à 38°C + limiteur de température intégré à 50°C max
- GROHE TurboStat cartouche C3 - Réglage de la température quasi-instantané et sécurisé; anti-brûlures en cas de coupure d'eau froide
- Robinet d'arrêt intégré
- GROHE Aquadimmer Eco avec des fonctions multiples:
 - - Bouton économie intégré avec butée éco pour douche
 - - Réglage du débit
 - - Inverseur pour 2 sorties
- Départ de douche 1/2" par le dessous
- Clapets anti-retour intégrés
- Filtres intégrés
- Raccords en S
- Rosace en métal
- GROHE Économie d'eau Consommation d'eau réduite, jet parfait
- Gamme GROHE Professional

NORMS & APPROVALS NF - Classement E3/1 C3 A1 U3

34 821 003 GROHTHERM 1000 MITIGEUR THERMOSTATIQUE BAIN / DOUCHE 1/2



PIÈCES DÉTACHÉES, août 2020 – now

- 1: Poignée d'arrêt (N ° de commande 47976000)
- 1.1: Plaque de recouvrement poignée (N ° de commande 4797400M)
- 2: Butée (N ° de commande 47977000)
- 3: Aquadimmer (N ° de commande 12433000)
- 4: conduite d'eau (N ° de commande 47751000)
- 5: Poignée contrôle de température Grotherm 1000 Performance (N ° de commande 47978000)
- 5.1: Plaque de recouvrement poignée (N ° de commande 4797400M)
- 6: Bague de fixation (N ° de commande 47743000)
- 7: Cartouche thermostatique compacte 1/2" (N ° de commande 47885000)
- 8: conduite d'eau (N ° de commande 47975000)
- 9: Mousseur (N ° de commande 13952000)
- 10: Clapet anti-retours (N ° de commande 08565000)
- 11: Clapet anti-retours (N ° de commande 47189000)
- 11.1: Filtre à impuretés (N ° de commande 0726400M)
- 11.2: Clapet anti-retours (N ° de commande 08565000)
- 11.3: Joint torique 17 x 2 (N ° de commande 0305500M)
- 12: Raccord S mural (N ° de commande 12075000)
- 12.1: Joint (N ° de commande 0138600M)
- 12.2: Rosace (N ° de commande 0221000M)
- 13: Rallonge 3/4" 20 mm (N ° de commande 0713000M)*
- 14: Clé spéciale (N ° de commande 19377000)*
- 15: Clé (N ° de commande 19332000)*

*Accessoires spéciaux