

Fiche - 353420 - Auer

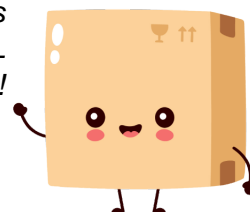


**Chauffe eau thermodynamique
EDEL Intuis - Sur air - Pour 5
personnes -R290 - 200L**
Réf 353420

2,047.19€^{TTC*}

Voir le produit : <https://www.domomat.com/70565-chauffe-eau-thermodynamique-edel-intuis-sur-air-pour-5-personnes-r290-200l-intuis-353420.html>

*Le produit Chauffe eau thermodynamique EDEL Intuis - Sur air - Pour 5 personnes
-R290 - 200L
est en vente chez Domomat !*



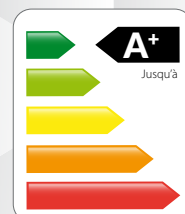
EDEL

Auer
Depuis 1892

Chauffe-eau thermodynamique
révolutionnaire



Les seuls chauffe-eau thermodynamiques
certifiés « Origine France Garantie » !



Jusqu'à **80% D'ÉNERGIE
GRATUITE** pour chauffer
l'eau sanitaire

Gamme complète de
80, 100, 150, 200 et 270 L

Profitez de l'énergie
gratuite de l'air
pour chauffer votre
eau sanitaire !



Longévité assurée grâce à
sa **cuve en inox*** et son
innovation **anti-calcaire**

Edel Air ou Edel Eau :
raccordement sur l'air ou sur
l'eau du plancher chauffant



AÉROTHERMIE



SANITAIRE

*Pour les Edel 200 et 270 L



Fabricant
FRANÇAIS

www.auer.fr

BIEN DIMENSIONNER SON CHAUFFE-EAU THERMODYNAMIQUE

Un chauffe-eau à la capacité optimale consomme moins. AUER offre une gamme élargie afin de répondre au mieux à vos besoins et vous garantir des économies maximales.



Nombre de
douches*
(matin + soir)



Nombre de
bains*
(soir)

* Données indicatives en plus des usages ménagers, basées sur des puisages d'eau chaude normatifs types.
Pour tirer pleinement partie des performances d'Edel, il est important de ne pas le raccorder sur le contacteur heures pleines / heures creuses.



Nombre
d'utilisateurs
maxi conseillé



Edel AIR



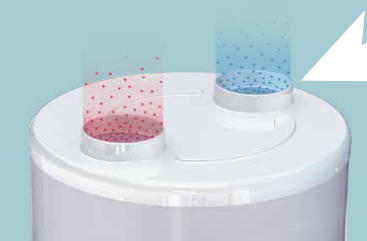
Edel AIR 200
- SOL -

Edel AIR 270
- SOL -



Edel AIR 80
- MURAL -

Edel AIR 100 L
- MURAL -



Raccordement
d'air jusqu'à 12 m
par gaines semi-
rigides isolées
Ø 160





Edel EAU



Edel AIR 150

- MURAL -



Edel EAU 100

- MURAL -



Edel EAU 150

- MURAL -



Edel EAU 200

- SOL -

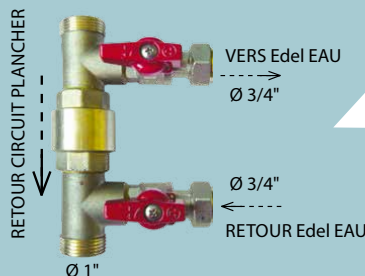


Edel EAU 270

- SOL -

Raccordement par ventouse concentrique Ø 80/125 à technologie brevetée

BREVET Auer
INVENTION PROTÉGÉE



Raccordement sur plancher chauffant via le kit de dérivation hydraulique (inclus)



EDEL

Chauffe-eau thermodynamiques révolutionnaires

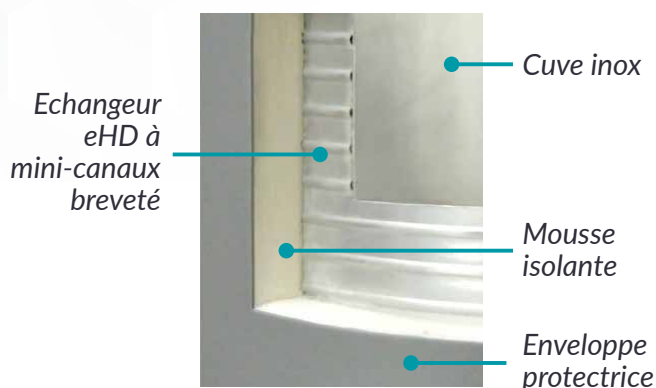
Le chauffe-eau thermodynamique Edel utilise les calories de l'air pour assurer la production d'eau chaude sanitaire au moyen de sa **pompe à chaleur intégrée sous le capot**.

Ainsi il consomme jusqu'à 5 fois moins qu'un chauffe-eau électrique classique et permet de réaliser jusqu'à 80% d'économies d'énergie pour l'eau chaude sanitaire.

En neuf comme **en rénovation**, Edel permet d'assurer tous les besoins d'eau chaude avec un confort incomparable.

jusqu'à
80%
D'ÉNERGIE GRATUITE
POUR L'EAU CHAUDE SANITAIRE

INNOVATION MAJEURE



DISPOSITIF ANTI-CALCAIRE UNIQUE !

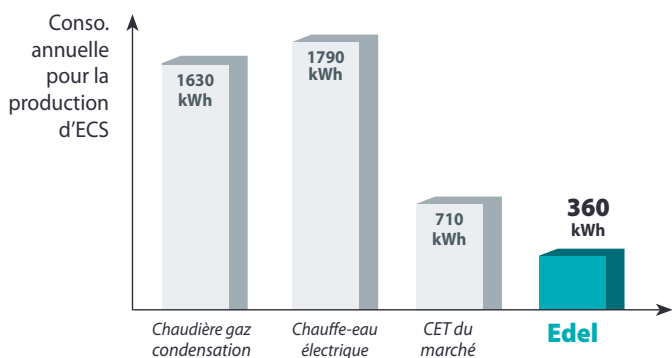
- Échangeur eHD à très haut transfert de chaleur 100% aluminium ; ses micro-canaux asymétriques permettent **un chauffage homogène et à travers la paroi**.
- Contrairement à un chauffe-eau électrique qui génère beaucoup de calcaire, son échangeur eHD en paroi inox procure une **chaleur douce et répartie**.
- **Pas de corrosion** grâce à sa cuve en inox.
- C'est **la meilleure garantie anti-calcaire** pour la longévité de votre chauffe-eau !



ÉCONOMIQUE

- Edel se classe au meilleur niveau de la performance énergétique : c'est la solution adaptée aux **constructions neuves** et à la **rénovation**.
- Il prélève les **calories gratuites de l'air** jusqu'à -7°C d'air extérieur, fournit l'eau chaude sanitaire et la maintient à 60° C exclusivement avec sa pompe à chaleur.
- **Ultra silencieux**, il peut être installé dans l'espace de vie.
- Il **ne consomme que 250W en moyenne**. Il permet de diminuer la puissance souscrite au compteur et de fait, réduire le coût de l'abonnement.
- La meilleure solution de production d'eau chaude sanitaire : la plus **économique** et la plus **écologique**.

CONSOMME JUSQU'À 5 FOIS MOINS



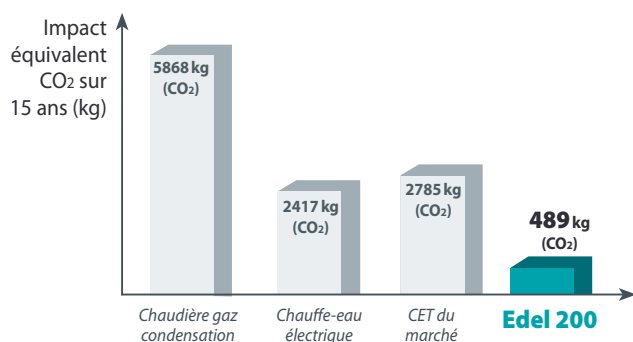
Exemple d'une maison de 100 m² équipée d'un Edel 200 C Air dans le cadre du calcul réglementaire RT 2012 en zone H2C sous le logiciel Perrenoud.

ÉCOLOGIQUE



- Ne contient **pas de gaz à effet de serre**.
- Unique : Edel utilise le **R290 : un fluide frigorigène non fluoré**, en très faible quantité. Il garantit ainsi un impact environnemental quasi-nul, 1000 fois inférieur aux chauffe-eau thermodynamiques traditionnels.
- Contribue à la réduction des émissions de CO₂ grâce à sa **faible consommation** et son très **bon rendement**.

LA SOLUTION LA PLUS ÉCOLOGIQUE SUR SON CYCLE DE VIE



EDEL AU SOL



CUVE INOX

200 et 270 L

Sa facilité d'installation en fait l'appareil préféré des professionnels. Léger et maniable, il passe aisément les portes et les cages d'escaliers étroites afin de se glisser dans tous les logements !

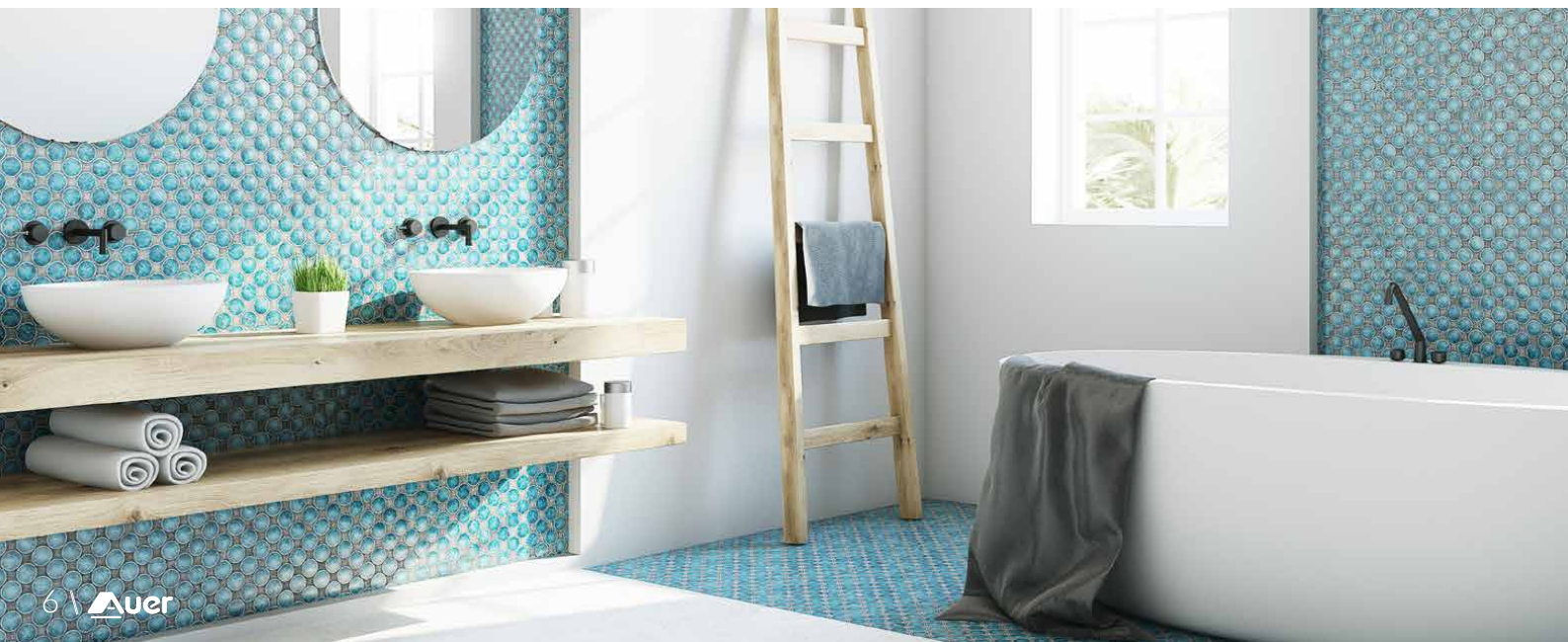
UN CHAUFFE-EAU PERFORMANT ET BIEN CONÇU

- Une cuve tout inox qui bloque la corrosion = pas d'anode donc moins de contraintes et d'entretien.
- Très compact : Ø 630 mm.
- Raccordements aérauliques Ø 160 mm orientables à 360°.
- Ventilateur à vitesse variable automatique.
- Plus de 90% d'émissions de CO₂ évitées.

COP
normatif
3,19



LA QUALITÉ ET LA
ROBUSTESSE DE L'INOX
AU SERVICE DES
ÉCONOMIES D'ÉNERGIE
DURABLES





EDEL 270 DE
possède un
échangeur
pour un
raccordement
à un appoint
chaudière ou
solaire.



Raccordement
d'air jusqu'à 12 m
par gaines isolées
Ø 160.

INSTALLATION FACILITÉE

LIVRÉ AVEC SON SAC
DE TRANSPORT
ROBUSTE ET PRATIQUE



UNIQUE



LÉGER ET COMPACT

Diamètre 630 mm
Faible hauteur :
Edel 200 L : 1,46 m
Edel 270 L : 1,78 m



SIMPLE À UTILISER / COMMANDES INTUITIVES

- Réglage de la température souhaitée de l'eau.
- Le choix d'un mode TURBO, CONFORT, ECO ou VACANCES suivant les besoins.
- Un cycle anti-bactérien automatique à la fréquence souhaitée, avec choix de la température de consigne.



EDEL MURAL



80, 100 et 150 L

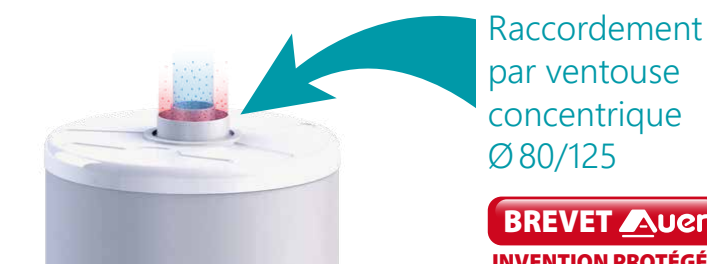
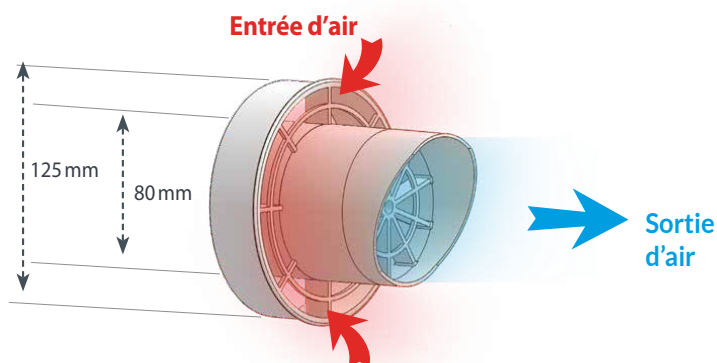
Là où d'autres chauffe-eaux demandent une installation fastidieuse, Edel mural bénéficie d'une évacuation d'air concentrique sur un seul conduit de diamètre 80/125 mm

RACCORDEMENT PAR VENTOUSE CONCENTRIQUE BREVETÉE

Auer
CONCEPTEUR de la
VENTOUSE CONCENTRIQUE
pour chauffe-eau thermodynamique

- Un seul trou à percer : facilement raccordé grâce à sa ventouse concentrique isolée de petit diamètre (125 mm)
- Jusqu'à 5 m de conduit d'air

Orientable à
360°



BREVET Auer
INVENTION PROTÉGÉE

NOMBREUSES POSSIBILITÉS DE RACCORDEMENT



- Silence incomparable
 - Protégé contre les projections d'eau IPX4
 - Peut s'installer dans un placard de 60 cm
- **AIR EXTERIEUR**
 - Ventouse horizontale
 - Ventouse verticale
 - **AIR AMBIANT**
 - Local non chauffé
 - Local non chauffé avec rejet de l'air à l'extérieur

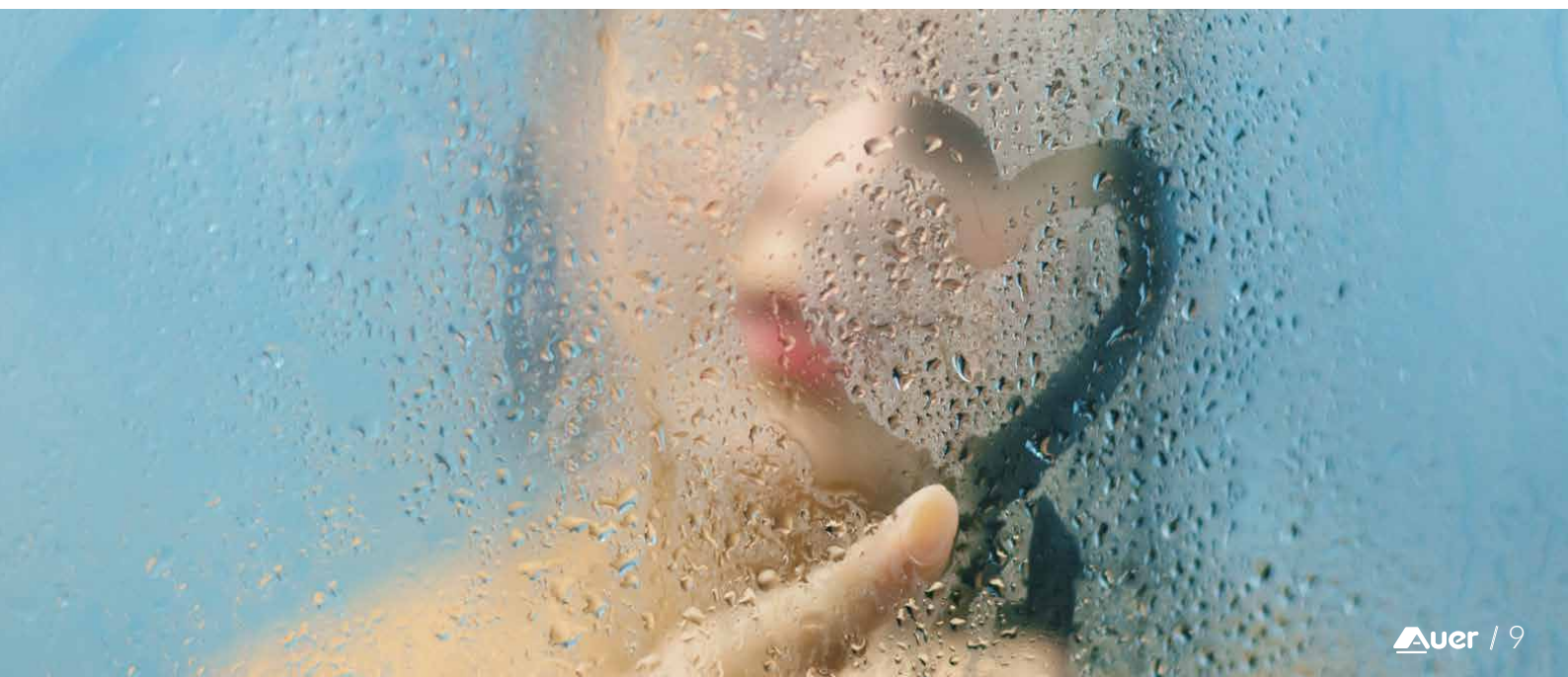
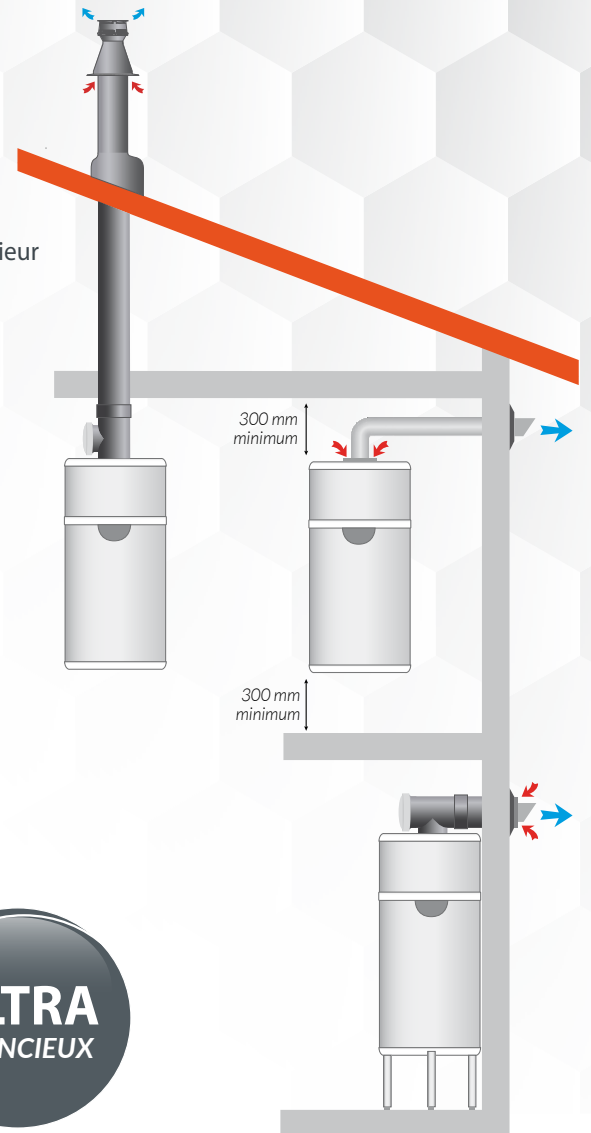
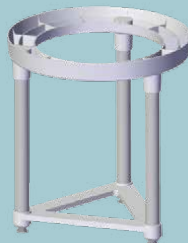
EDEL S'ADAPTE À UNE MULTITUDE DE CONFIGURATIONS



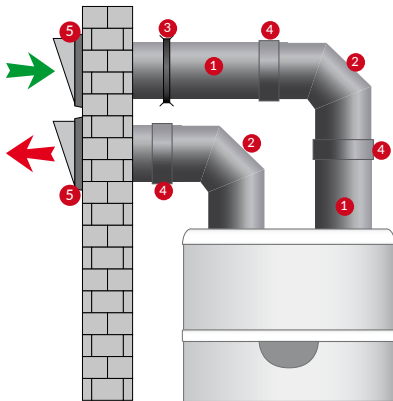
Grâce à la platine murale pré-percée standard, Edel peut être fixé au mur en utilisant les trous de votre ancien chauffe-eau électrique !



- Platine renforcée pré-percée standard (option)
- Mural ou sur trépied (option)
- Nombreux accessoires de raccordement aérauliques disponibles (voir pages suivantes)



Edel dispose d'une multitude d'accessoires aérauliques pour offrir un très grand nombre de possibilités d'installations.



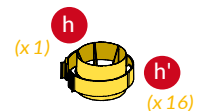
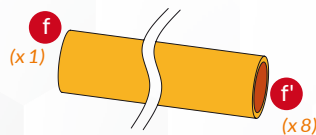
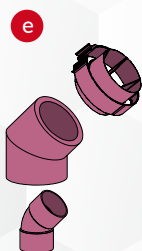
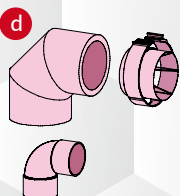
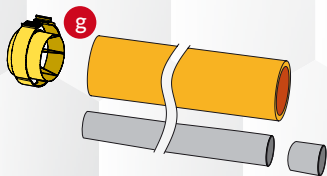
ACCESSOIRES EDEL SOL	
Désignation	Référence
1 Gaine semi-rigide isolée Ø 160 mm - lg = 2 m	730011
2 Coude 90° isolé Ø 160 mm	730012
3 Colliers de fixation murale - par 2 - Ø 160 mm	730013
4 Raccords d'assemblage pour gaine isolée - par 2	730014
5 Terminal horizontal en inox pour gaine isolée	730015
6 Silencieux flexible Ø 160 mm F/F	730050

3 pieds réglables livrés de série (de 0 à 25 mm)



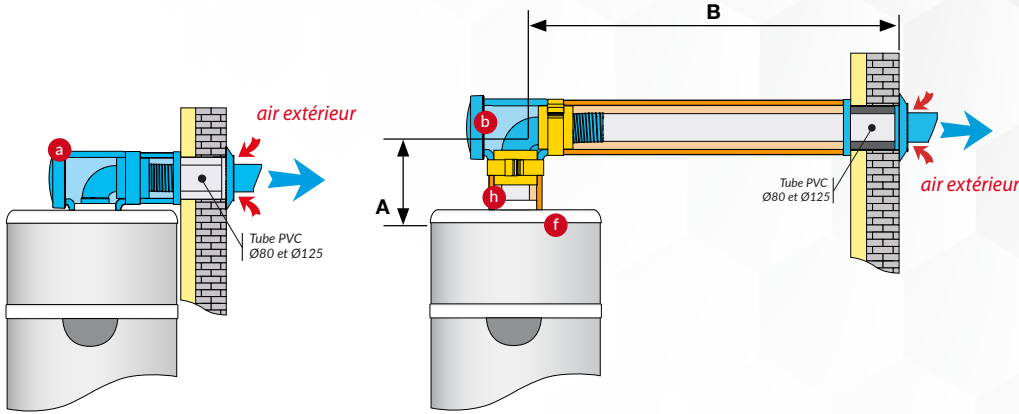
ACCESSOIRES EDEL MURAL

Désignation	Qté	Référence	Désignation	Qté	Référence
a Ventouse isolée arrière ou verticale Ø 80/125 - lg 355 mm: 1- coude PVC Ø 80 - M/F 2- manchon Ø 125 3- gaine flexible Ø 80 4- demi Té Ø 125 (x2) 5- couvercle Té 6- allonge isolée Ø 125, lg 355 mm	1	730072	h Raccord d'assemblage pour gaine isolée Ø 125	1	730044
b Ventouse isolée latérale ou verticale Ø 80/125 - lg 990 mm: 1- coude PVC Ø 80 - M/F 2- manchon Ø 125 3- gaine flexible Ø 80 4- demi Té Ø 125 (x2) 5- couvercle Té 6- allonge isolée Ø 125, lg 990 mm	1	730073	h' Raccords d'assemblage pour gaine isolée Ø 125 - par 16	16	730069
d Coude 90° isolé Ø 80/125 - coude isolé Ø 125 - raccord d'assemblage - coude PVC Ø 80 - F/F	1	730067	i Joints muraux Ø 80	2	730006
e Coude 45° isolé Ø 80/125 - coude isolé Ø 125 - raccord d'assemblage - coude PVC Ø 80 - F/F	1	730045	j Collier de fixation murale Ø 125	1	730066
f Allonge isolée Ø int. 125 - lg = 2 m	1	730001	k Platine murale pour Edel 80 et 100L	1	730017
f' Allonges isolées Ø int. 125 - lg = 2 m - par 8	8	730002	k' Platinas murales pour Edel 150L	2	730018
g Allonge isolée Ø 80/125 - lg = 2 m - allonge isolée Ø 125 - tube PVC Ø 80; - raccord d'assemblage pour gaine isolée Ø 125; - raccord d'assemblage PVC Ø 80	1	730064	n Trépied adaptable en hauteur de 30 à 50 cm	1	730016
			Tube PVC Ø 80 (tube central)	Consultez votre distributeur	
			Tube PVC Ø 125 (traversée de mur)	Consultez votre distributeur	
			t Terminal vertical 1 m Ø 80/125 (voir page suivante) - terminal d'évacuation verticale - solin 25 à 50° - plaque d'étanchéité - collier de fixation		710167
			p Terminal Ø 80 (voir page suivante)		inclus
			m Raccord PVC Ø 80 FF	Consultez votre distributeur	
			s Coude PVC Ø 80 FF	Consultez votre distributeur	

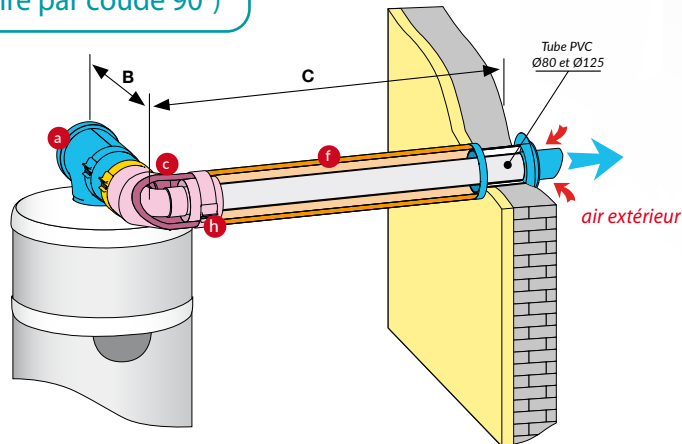


CONFIGURATIONS DE RACCORDEMENTS

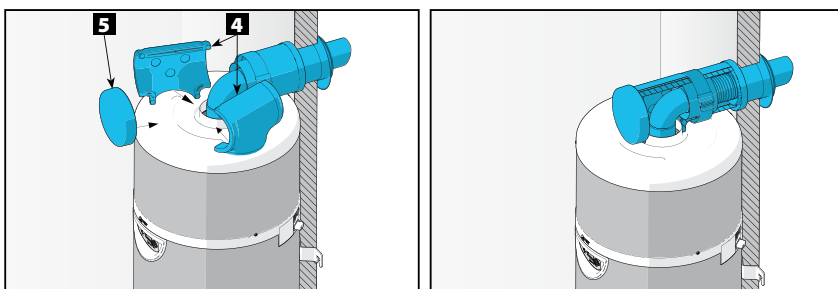
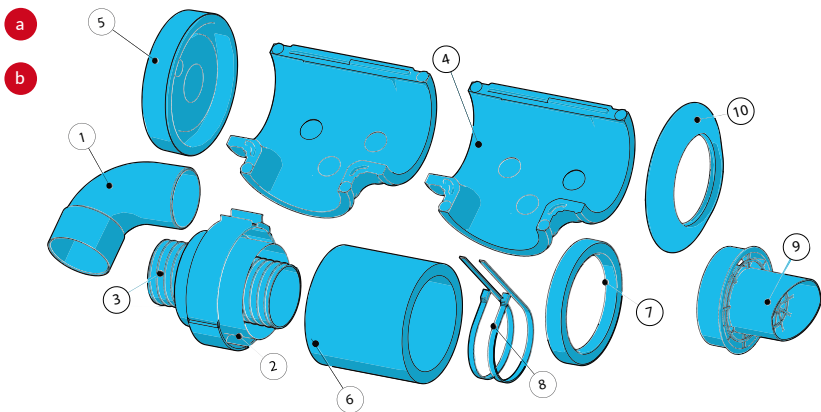
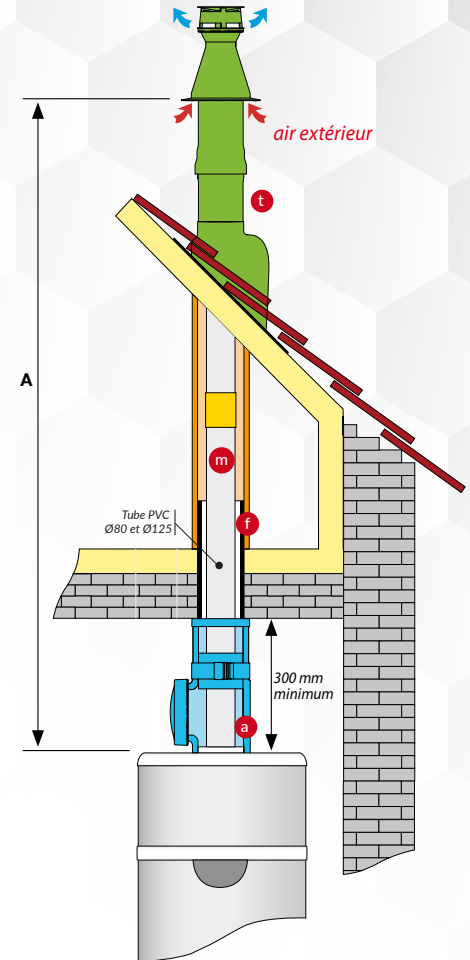
Ventouse horizontale



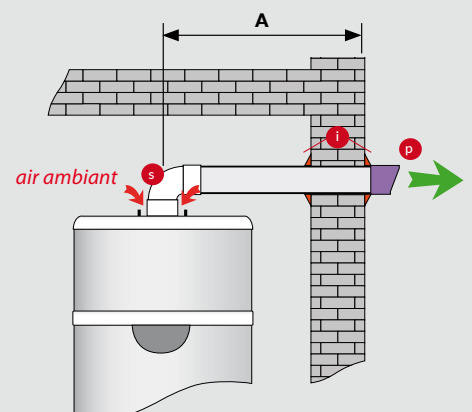
A + B + C = 5 m maxi
(enlever 1 m linéaire par coude 90°)



Ventouse verticale



RACCORDEMENT SUR AIR AMBIANT



EDEL EAU

UNIQUE



AUER le seul fabricant à proposer un chauffe-eau thermodynamique sur l'eau du plancher chauffant

VOUS ÊTES ÉQUIPÉS D'UN PLANCHER CHAUFFANT ?

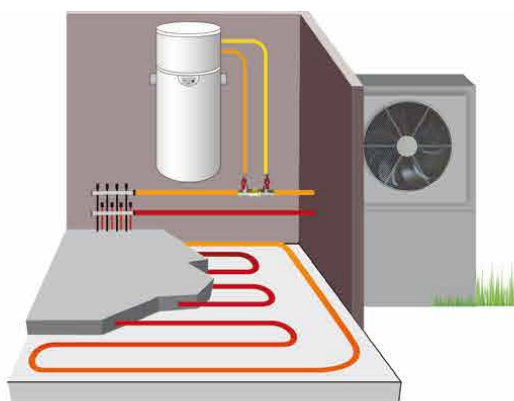
Edel EAU valorise l'eau du retour du circuit plancher ou tout autre réseau de chaleur très basse température pour chauffer l'eau sanitaire.

UNE LARGE GAMME

- 100 et 150L mural ou sur trépied
- 200 et 270L au sol

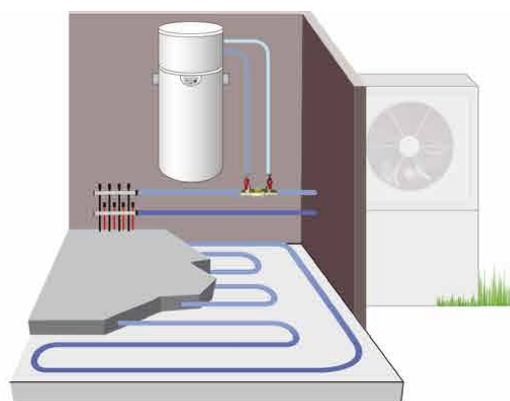
RACCORDEMENT SUR PLANCHER CHAUFFANT

Fonctionnement hiver



En hiver, Edel EAU prélève les calories gratuites de l'air extérieur, par l'intermédiaire du générateur qui alimente le plancher chauffant, pour produire l'eau à 60° C.

Fonctionnement été



En été, la chaleur gratuite puisée dans le plancher chauffant est restituée à l'eau sanitaire tout en rafraîchissant votre maison avec un COP exceptionnel jusqu'à 4,4.

Remarque : selon le modèle de chauffe-eau, une surface minimum de plancher est nécessaire : 100 L : 45m² / 150 L : 60 m² / 200 L : 90 m² / 270 L : 100 m²



HAUTES PERFORMANCES

- L'énergie accumulée à basse température dans la dalle du plancher hydraulique est valorisée par Edel EAU pour produire votre eau chaude sanitaire de façon très économique.
- Très compact, il s'intègre facilement partout dans la maison.
- Son micro-circulateur intégré ne consomme que 5W.
- Edel EAU peut même améliorer votre confort thermique l'été !

DES QUALITÉS INÉGALÉES

- Sa pompe à chaleur intégrée prélève les calories de l'eau au retour du plancher chauffant avec un COP inégalé.
- Des performances thermiques et acoustiques exceptionnelles.
- Pas de gaine d'air : uniquement un raccord hydraulique pour une totale liberté d'implantation dans la maison.
- Jusqu'à 60% de gain sur l'ECS par rapport à une pompe à chaleur double service.
- Pas de bruit d'air : 31 dB(A) à 2 m.



SILENCIEUX

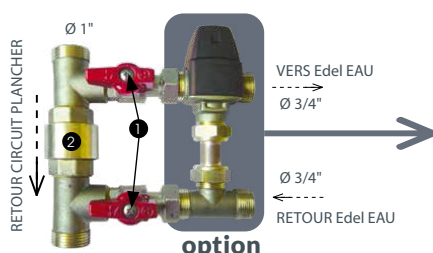
- Sans ventilateur, il est encore plus silencieux.
- Compresseur à haut rendement monté sur plots anti-vibratiles.

SIMPLE À UTILISER COMMANDES INTUITIVES



- Réglage de la température souhaitée de l'eau.
- Le choix d'un mode TURBO, CONFORT, ECO ou VACANCES suivant les besoins.
- Un cycle anti-bactérien automatique à la fréquence souhaitée avec choix de la température de consigne.

MODULE DE DÉRIVATION INCLUS



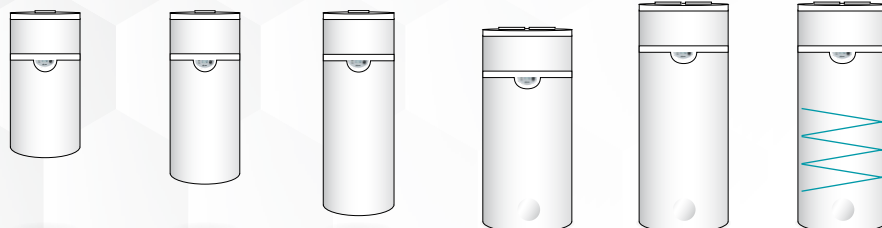
Il s'installe sans contrainte !

Possibilité de raccorder une vanne mélangeuse circuit primaire > 35°C pour module hydraulique de dérivation (en option)

- 1 Vannes d'arrêt manuelles 2 Clapet anti-retour



CARACTÉRISTIQUES



EDEL AIR

Edel 80	Edel 100	Edel 150	Edel 200 D/2	Edel 270 D/2	Edel 270 DE/2 1 échangeur
réf. 353209	réf. 353210	réf. 353211	réf. 353420	réf. 353430	réf. 353431

PERFORMANCE POMPE À CHALEUR

	L	80	100	150	200	270	265
Volume nominal	L	80	100	150	200	270	265
Puissance maxi (PAC* + appoint)	W	1350	1350	1350	1900	1900	1900
Plage de température air	°C	-7 à +35	-7 à +35	-7 à +35	-7 à +35	-7 à +35	-7 à +35
Température ECS* avec PAC*	°C	30 à 55	30 à 55	30 à 55	30 à 60	30 à 60	30 à 60
Puissance maxi absorbée par la PAC*	W	350	350	350	700	700	700
Débit d'air	m ³ / h	90 à 160	90 à 160	90 à 160	320 à 400	320 à 400	320 à 400
Niveau de puissance acoustique intérieur**	dB(A)	41,2	41,2	41,2	49,8	49,8	49,8
Niveau de puissance acoustique extérieur**	dB(A)	55,8	55,8	55,8	37,9	37,9	37,9
Fluide frigorigène	- / kg	R290 / 0,1	R290 / 0,1	R290 / 0,1	R290 / 0,15	R290 / 0,15	R290 / 0,15
Pouvoir de réchauffement planétaire	kg	0,30kg CO ₂ équivalent			0,45kg CO ₂ équivalent		
Type de raccordement aéraulique	-	Air extérieur ou air ambiant			Air extérieur ou air ambiant		

DONNÉES NORMATIVES (EN 16147)

	-	Oui	Oui	Oui	Oui	Oui	Oui
NF Performance	-	Oui	Oui	Oui	Oui	Oui	Oui
Cycle de puisage	-	M	M	M	L	L	L
COP* (air extérieur +7°C)	-	2,34	2,38	2,5	3,19	3,14	3,00
Puissance électrique de réserve PES	W	13	16	17	23	25	27
Température d'eau chaude de référence	°C	52,76	53,60	53,50	54,2	53,8	53,7
Durée de chauffe	-	4h38	6h48	9h37	7h04	10h15	9h26
Classe énergétique Erp	-	A	A	A+	A+	A+	A+
Efficacité énergétique saisonnière	%	97	99	104	132	130	125
Vmax	L	101,5	141,7	198,8	247,4	349,3	334,5
V40 td	L	243,8	311,1	380,1	614	650,4	693
COP* (air ambiant +15°C)	-	2,6	2,7	2,89	3,37	3,47	3,30

DIMENSIONS ET RACCORDEMENTS

	mm	Ø 520 x H 1145	Ø 520 x H 1290	Ø 520 x H 1660	Ø 630 x H 1460	Ø 630 x H 1780	Ø 630 x H 1780
Dimensions	mm	Ø 520 x H 1145	Ø 520 x H 1290	Ø 520 x H 1660	Ø 630 x H 1460	Ø 630 x H 1780	Ø 630 x H 1780
Poids à vide	kg	44,5	47	57,5	56,5	63	68
Diamètre de raccordement air (aspiration / évacuation)	mm	125 / 80	125 / 80	125 / 80	160	160	160
Longueur maxi conduit d'air	m	En ventouse concentrique : 5 m			gaine souple : 6 m - gaine lisse : 12 m (aspiration + évacuation)		
Diamètre raccordement EFS* et ECS*	pouce	M 3/4"	M 3/4"	M 3/4"	M 3/4"	M 3/4"	M 3/4"
Alimentation électrique	V-Hz-A	230V-50Hz-6A	230V-50Hz-6A	230V-50Hz-6A	230V-50Hz-8A	230V-50Hz-8A	230V-50Hz-8A
Indice de protection	-	IPX4	IPX4	IPX4	IPX4	IPX4	IPX4
Disjoncteur (courbe D)	A	6	6	6	8	8	8

BALLON

	-	acier émaillé	acier émaillé	acier émaillé	inox	inox	inox
Matériaux / protection	-	acier émaillé	acier émaillé	acier émaillé	inox	inox	inox
Pression maximale de service	MPa	0,6 (6 bars)	0,6 (6 bars)	0,6 (6 bars)	0,6 (6 bars)	0,6 (6 bars)	0,6 (6 bars)
Débit des condensats maxi	L / h	0,12	0,12	0,12	0,3	0,3	0,3
Puissance appoint électrique intégré (sécurité = 85°C)	W	1000	1000	1000	1200	1200	1200
Température maxi avec appoint électrique	°C	65	65	65	65	65	65

* ECS = Eau Chaude Sanitaire
EFS = Eau Froide Sanitaire

PAC = Pompe à chaleur
COP = Coefficient de performance

** Puissance acoustique testée selon les normes EN ISO 9614-1 et pr EN 12102-2.

Echangeur hydraulique 0,8 m² / 20 kW
Diamètre de raccordement éch. M 3/4"

TECHNIQUES



EDEL EAU

Edel EAU 100
réf. 352210

Edel EAU 150
réf. 352211

Edel 200 EAU/2
réf. 352420

Edel 270 EAU/2
réf. 352430

PERFORMANCE POMPE À CHALEUR

		Edel EAU 100	Edel EAU 150	Edel 200 EAU/2	Edel 270 EAU/2
Volume nominal	L	100	150	200	270
Puissance (PAC* + appoint)	W	1400	1400	1700	1700
Plage de température d'eau	°C	+18 à +35	+18 à +35	+18 à +35	+18 à +35
Température ECS* avec PAC*	°C	30 à 55	30 à 55	30 à 60	30 à 60
Puissance maxi absorbée par la PAC*	W	400	400	500	500
Débit d'eau prélevée	l/h	250	250	250	250
Niveau de pression acoustique à 2 m**	dB(A)	31	31	34	34
Fluide frigorigène	- / kg	R290 / 0,1	R290 / 0,1	R290 / 0,13	R290 / 0,13
Pouvoir de réchauffement planétaire	kg	0,3kg CO ₂ équivalent		0,39kg CO ₂ équivalent	

DONNÉES NORMATIVES (EN 16147)

		Edel EAU 100	Edel EAU 150	Edel 200 EAU/2	Edel 270 EAU/2
NF Performance	-	Non	Non	Oui	Oui
Cycle de puisage	-	M	M	M	L
COP* (eau +25°C)	-	3,4	3,7	4,37	4,40
Puissance électrique de réserve PES	W	13	14	16	19
Température d'eau chaude de référence	°C	54,14	54,29	53,5	54,6
Durée de chauffage	-	5h00	6h30	6h40	9h50
Classe énergétique Erp	-	A+	A+	A+	A+
Efficacité énergétique saisonnière	-	112	123	187	183
Vmax	L	133	215	243,6	333
V40 td	L	316	476	616	686

DIMENSIONS ET RACCORDEMENTS

		Edel EAU 100	Edel EAU 150	Edel 200 EAU/2	Edel 270 EAU/2
Dimensions	mm	Ø 520 x H 1248	Ø 520 x H 1618	Ø 630 x H 1422	Ø 630 x H 1747
Poids à vide	kg	47	57,5	48,5	55
Diamètre de raccordement hydraulique	-	F 3/8"	F 3/8"	F 3/8"	F 3/8"
Diamètre raccordement EFS* et ECS*	pouce	M 3/4"	M 3/4"	M 3/4"	M 3/4"
Alimentation électrique	V-Hz-A	230V-50Hz-6A	230V-50Hz-6A	230V-50Hz-8A	230V-50Hz-8A
Indice de protection	-	IPX1	IPX1	IPX1	IPX1
Disjoncteur	A	6	6	8	8

BALLON

		Edel EAU 100	Edel EAU 150	Edel 200 EAU/2	Edel 270 EAU/2
Matériaux / protection	-	acier émaillé	acier émaillé	inox	inox
Pression maximale de service	Mpa	0,6 (6 bars)	0,6 (6 bars)	0,6 (6 bars)	0,6 (6 bars)
Puissance appoint électrique intégré (sécurité = 85°C)	W	1000	1000	1200	1200
température maximum avec appoint électrique	°C	65	65	65	65

* ECS = Eau Chaude Sanitaire
EFS = Eau Froide Sanitaire

PAC = Pompe à chaleur
COP = Coefficient de performance

** Puissance acoustique testée en chambre semi-anechoïque



BVCert. 6020118

AUER, c'est aussi des pompes à chaleur conçues et développées en France

POMPES À CHALEUR MODULANTES HAUTE TEMPÉRATURE 70° C

HRC⁷⁰



de 17 à 32 kW

- Chauffe seule et confortablement la maison pendant tout l'hiver.
- Gamme complète fiable et robuste, avec des performances exceptionnelles !
- Pour une application domestique, collective ou tertiaire.

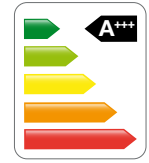
Pompe à chaleur idéale en remplacement de votre ancienne chaudière pour réaliser jusqu'à 75% d'économies d'énergie !



“ Inutile de remplacer vos radiateurs ! Un simple raccordement électrique et hydraulique suffit. ”



HTi⁷⁰



de 6 à 14 kW

- Les seules pompes à chaleur certifiées « Origine France Garantie »*
- Pompe à chaleur monobloc facile à installer.
- Un pilote hydraulique pour tous les types d'installation.



Idéale pour les constructions neuves ou la rénovation. Silencieuse, fiable et robuste, avec des performances incomparables !



⁽¹⁾ Compresseur garanti 5 ans sous réserve du respect des conditions de garantie stipulées dans les CGV du tarif en vigueur.

*10/2021: HTi⁷⁰ 6 et 8

VOTRE INSTALLATEUR :



BV Cert. 6020118

SERVICES COMMERCIAUX
Rue de la République - CS40029
80210 Feuquières-en-Vimeu
Tél. +33 (0)3 22 61 21 01
Fax. +33 (0)3 22 30 01 19
E-mail : adv@auer.fr

CONSEILS AVANT VENTE
Tél. +33 (0)3 22 61 33 33
Fax. +33 (0)3 22 61 33 35
E-mail : enr@auer.fr

FORMATION
Tél. +33 (0)3 22 61 21 03
Fax. +33 (0)3 22 30 01 19
E-mail : formation@auer.fr



ÉDITION OCTOBRE 2021