

Fiche - 3626243 - Ariston



**Chauffe-eau électrique plat Velis Evo
Dry Ariston - 45 L - Mural - 1500W -
Aluminium**

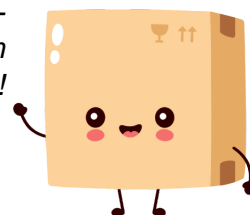
Réf 3626243

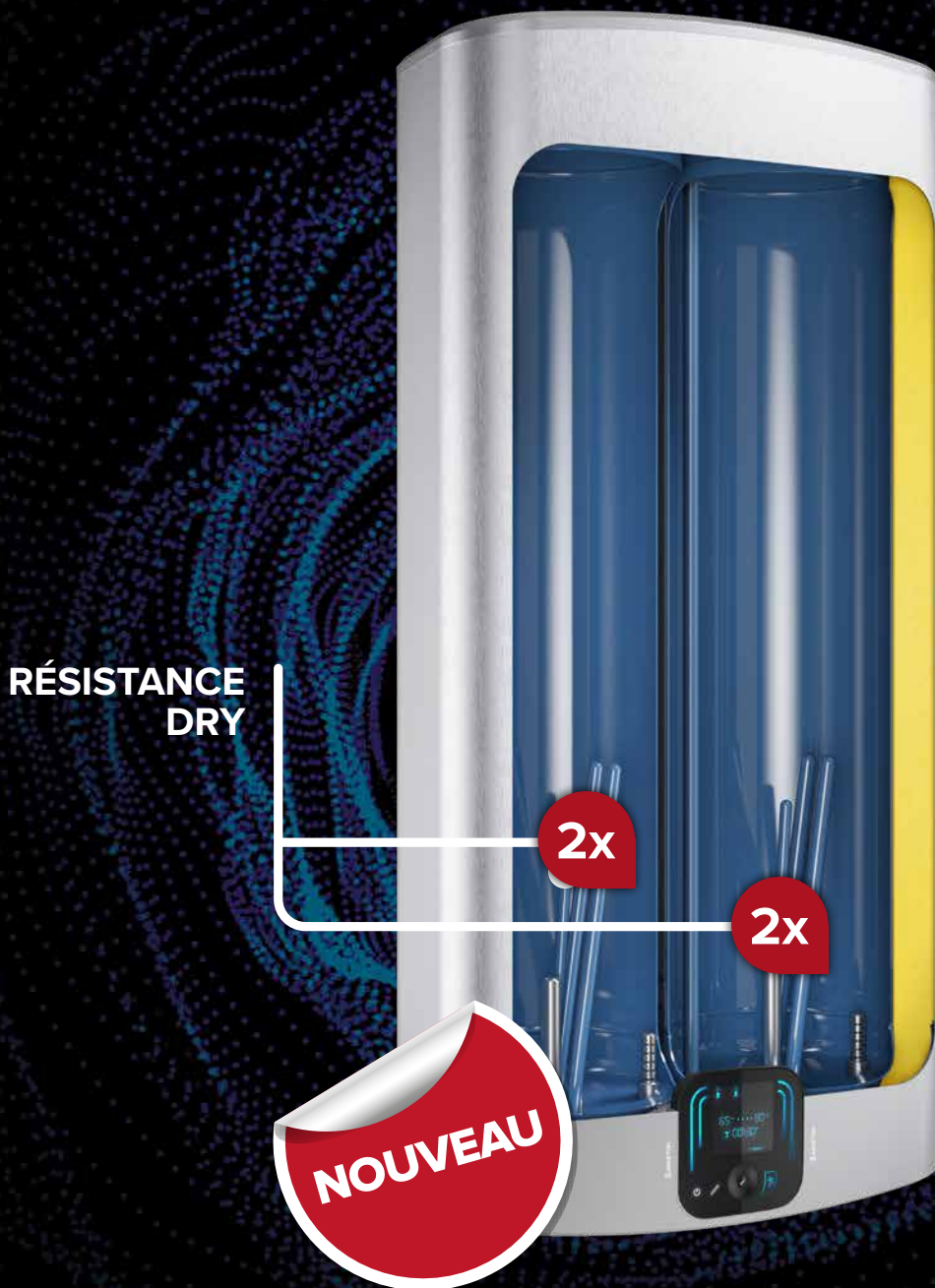
457.90€^{TTC*}

Voir le produit : <https://www.domomat.com/97256-chauffe-eau-electrique-plat-velis-evo-dry-ariston-45-l-mural-1500w-aluminium-ariston-3626243.html>

*Le produit **Chauffe-eau électrique plat Velis Evo Dry Ariston - 45 L - Mural - 1500W -
Aluminium***

est en vente chez Domomat !





VELIS EVO DRY

**LE CHAUFFE-EAU ÉLECTRIQUE
JAMAIS À COURT D'EAU CHAUDE**

Disponible en version Wifi 



VELIS EVO DRY, Le chauffe-eau électrique jamais à court d'eau chaude*

Équipé de la toute nouvelle technologie DRY, deux résistances montées à l'intérieur de fourreaux métalliques qui évitent tout contact direct avec l'eau et facilitent leur entretien, sans avoir besoin de vidanger la cuve; VELIS EVO DRY assure une grande disponibilité en eau chaude et offre une protection supplémentaire en cas de surchauffe. En cas de panne sur une des résistances, la deuxième prend le relais, pour un confort toujours garanti.

LA SOLUTION ÉCONOMIQUE

Grâce à sa fonction ECO EVO et à son thermostat haute précision CoreTech, le chauffe-eau électrique VELIS EVO DRY analyse vos habitudes de consommation afin de réchauffer seulement l'eau que vous utilisez et ainsi réaliser des économies.

PILOTABLE À DISTANCE

Disponible en version Wifi, sans besoin d'accessoire VELIS EVO DRY WIFI vous simplifie la vie et vous offre un confort optimal. Grâce au Wifi vous pouvez piloter et configurer à distance votre chauffe-eau directement depuis votre smartphone ou votre tablette. Son application Aqua Ariston Net permet d'allumer ou d'éteindre votre chauffe-eau à distance, de configurer son mode d'utilisation, sa programmation, mais surtout de maîtriser votre dépense énergétique en contrôlant sa consommation d'électricité.



RÉSISTANCE
DRY



ANTI
CALCAIRE



MAINTENANCE
FACILE

* Dans le cadre d'une utilisation normale de l'appareil, selon les préconisations du fabricant.

B



GARANTIE
CUVE



GARANTIE
PIÈCES



MULTI-
POSITIONS



ULTRA
PLAT

VELIS EVO DRY

LE CHAUFFE-EAU JAMAIS À COURT D'EAU CHAUDE

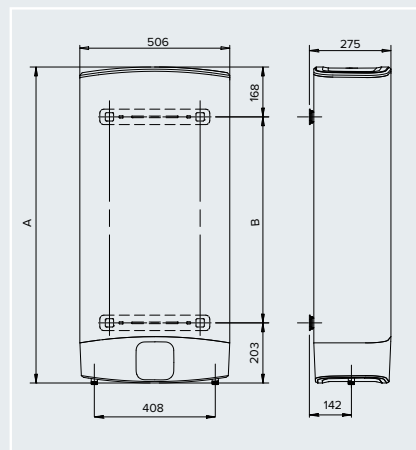


TABLEAU DE COMMANDE TACTILE ET INTELLIGENT

- 🔴 INDICATEUR SHOWER READY
- 🔴 ÉCONOMIE DE FONCTIONNEMENT AVEC LE MODE ECO/EVO
- 🔴 MODE OFF (HORS GEL**)

**Pour éviter les dégâts liés au gel, Velis se met en chauffe dès que la température passe en-dessous de 5°C.

CARACTÉRISTIQUES GÉNÉRALES		VELIS EVO DRY 45 L	VELIS EVO DRY 65 L	VELIS EVO DRY 80 L
Type de pose		Vertical - Horizontal		
Capacité de stockage ECS	l	45	65	80
NF Elec. Performance		Oui		
Profondeur	cm	27		
Alimentation électrique	V	230 MONO		
Puissance	W	1500 (2x750) / 1500 (2x750)		
Temps de chauffe à $\Delta T=50^{\circ}C$	h:min	01:30	02:15	02:50
Temps de chauffe de la 1ère cuve	h:min	00:45	01:10	01:30
Production d'eau à 40°C	l	80	125	156
Protection anticorrosion		Anodes magnésium		
Type de résistance		DRY		
POIDS				
Poids net	Kg	24	31	36
ERP				
Classe d'efficacité énergétique pour le chauffage de l'eau		B		
Profil de soutirage déclaré		M		
Référence		3626243	3626244	3626245
Prix HT	€	514,00	544,00	580,00
Éco-participation HT	€	5,00		



CÔTES D'ENCOMBREMENT (EN MM)

VELIS EVO DRY	45	65	80
A	776	1066	1251
B	405	695	880



GARANTIE CUVE

GARANTIE PIÈCES

MULTI-POSITIONS

ULTRA PLAT

PILOTABLE À DISTANCE

VELIS EVO DRY WIFI LE CHAUFFE-EAU JAMAIS À COURT D'EAU CHAUDE



TABLEAU DE COMMANDE TACTILE ET INTELLIGENT

- VISUALISATION DES DOUCHES DISPONIBLES
- ÉCONOMIE DE FONCTIONNEMENT AVEC LE MODE ECO/EVO
- MODE OFF (HORS GEL**)
- MODE WI-FI

**Pour éviter les dégâts liés au gel. Velis se met en chauffe dès que la température passe en-dessous de 5°C.

CARACTÉRISTIQUES GÉNÉRALES

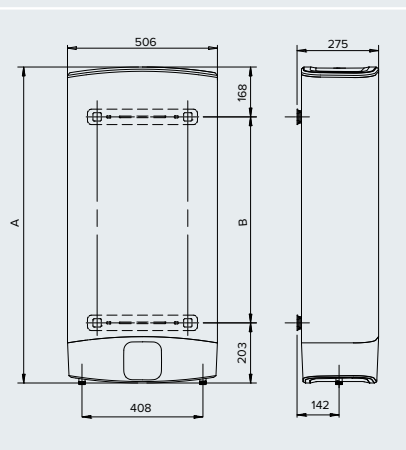
		VELIS EVO DRY WIFI 65 L	VELIS EVO DRY WIFI 80 L
Type de pose		Vertical - Horizontal	
Capacité de stockage ECS	l	65	80
NF Elec. Performance		Oui	
Profondeur	cm	27	
Alimentation électrique	V	230 MONO	
Puissance	W	1500 (2x750) / 1500 (2x750)	
Temps de chauffe à $\Delta T=50^{\circ}C$	h:min	02:15	02:50
Temps de chauffe de la 1ère cuve	h:min	01:10	01:30
Production d'eau à 40°C	l	125	156
Protection anticorrosion		Anodes titane + Anodes magnésium	
Type de résistance		DRY	

POIDS

		65 L	80 L
Poids net	Kg	31	36

ERP

		65 L	80 L
Classe d'efficacité énergétique pour le chauffage de l'eau		B	
Profil de soutirage déclaré		M	
Référence		3626246	3626247
Prix HT	€	644,00	670,00
Éco-participation HT	€	5,00	



CÔTES D'ENCOMBREMENT (EN MM)

VELIS EVO DRY WIFI	65	80
A	1066	1251
B	695	880

VELIS EVO DRY WIFI

LE CHAUFFE-EAU JAMAIS À COURT D'EAU CHAUDE !

GAIN DE PLACE

- Forme rectangulaire **ultra compacte** avec seulement 27 cm de profondeur
- Multi-positions** : installation verticale ou horizontale (sortie gauche uniquement)

CONCEPTION INNOVANTE

grâce à sa double cuve en acier émaillé



NOUVEAU : RÉSISTANCE DRY



Les **deux résistances** sont montées à l'intérieures de fourreaux métalliques qui évitent tout contact direct avec l'eau pour éviter les dépôts de calcaire et garantir des performances à long terme.



Protection supplémentaire en cas de surchauffe. En cas de panne sur une des résistances, la deuxième prend le relais, pour un confort toujours garanti.



Le remplacement des résistances permet une **maintenance rapide** (8min) sans avoir à vidanger le chauffe-eau.



PILOTABLE À DISTANCE

GRÂCE À LA TECHNOLOGIE WIFI

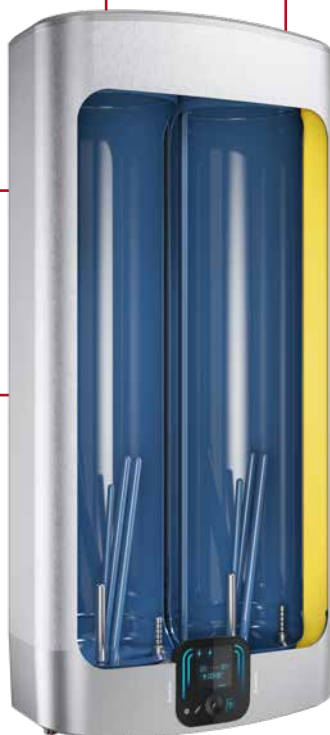
- Données du chauffe-eau récoltées puis envoyées sur l'application Aqua Ariston Net
- Allumer / éteindre le chauffe-eau
- Programmer le nombre de douches et les plages de chauffe
- Rapports d'utilisation



THERMOSTAT HAUTE

PERFORMANCE CORETECH

- permet d'atteindre l'**étiquette énergétique B** et d'analyser plus en profondeur les besoins du consommateur afin d'ajuster la température de chauffe à ses besoins



ÉCONOMIQUE

- Auto apprentissage de la programmation avec la **fonction ECO EVO** qui analyse les habitudes de consommation pour ne chauffer que le volume d'eau utilisé
- 15% d'économies** sur la facture d'eau

RÉSISTANCE DRY

Le meilleur choix en matière de protection



COMPAREZ !

	RÉSISTANCE BLINDÉE ★	RÉSISTANCE STÉATITE ★★	RÉSISTANCE DRY ★★★
	En contact avec l'eau	À sec, protégée par un fourreau	À sec, protégée par un fourreau. Deux résistances / cuve
Durée de vie	+	+	++
Production d'eau chaude	+	-	+
Protection en cas de panne	-	+	+++
Facilité de maintenance	-	+	+



Chauffe-eau électrique

▶ N°Cristal 09 69 32 15 32

APPEL NON SURTAXE

Aide au diagnostic et assistance à la réparation à distance par nos conseillers,

Livraison gratuite des pièces de rechange sous 24h dans le cadre de la garantie, pour toutes commandes avant **16h00**.

Accord rapide de prise en charge des échanges produits.

Du lundi au vendredi, de 8h30 à 12h00 et de 13h45 à 17h30.



DESIGN ITALIANO

ARISTON THERMO GROUP
Le Carré Pleyel
5, rue Pleyel
93521 Saint-Denis Cedex
Tél. : 01 55 84 94 94
Fax : 01 55 84 96 01

ariston.com/fr