

Fiche radiateur Nila



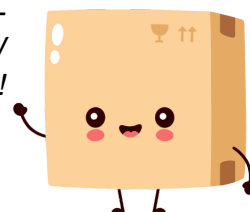
**Radiateur sèche-serviettes
électriques à fluide caloporteur Nila -
chromé - 80W**

Réf 3834089

333.84€^{TTC*}

Voir le produit : <https://www.domomat.com/25902-radiateur-seche-serviettes-electriques-a-fluide-caloporteur-nila-chrome-80w--lvi-3834089.html>

*Le produit Radiateur sèche-serviettes électriques à fluide caloporteur Nila - chromé -
80W
est en vente chez Domomat !*





Sèche-serviettes électriques

Nila

Le modèle Nila offre un design classique et s'adapte ainsi à tout intérieur. Avec ses angles arrondis et ses tubes lui créent une impression de douceur. Il est livré avec un câble encastré ou apparent, lui conférant toute la flexibilité pour s'intégrer à votre cuisine ou à votre salle de bains.



TEINTE STANDARD

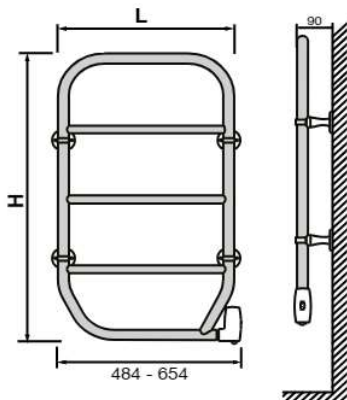
Le Nila est disponible en **blanc pur (RAL 9010)** ou en **finition chromée**

GÉNÉRAL

- Radiateur sèche-serviettes à fluide caloporteur.
- Acier anti-corrosion, anti-chocs, indéformable.
- Boîtier bipolaire marche/arrêt.
- 2 possibilités de raccordement : câble encastré ou câble apparent.
- Possibilité de placer le boîtier à gauche ou à droite de l'appareil lors de l'installation.
- Fonctionnement silencieux et inodore.
- Facile à poser.
- Ne nécessite aucun réglage.
- Consommation très faible (de 70 à 100 W).
- Fixations murales incluses dans l'emballage.
- Garantie : 2 ans pour le corps de chauffe, peinture et composants électriques.

Code article	3825089	3835109	3824079	3834089
Finition	blanc	blanc	chromé	chromé
Puissance en W	80	100	70	80
Hauteur en mm	800	800	800	800
Largeur en mm	450	620	450	620
Poids en kg	6,00	7,00	6,00	7,00
Tarif HT - € ⁽¹⁾	324,30	329,50	345,60	356,20

⁽¹⁾ Produit soumis à une éco-contribution de € 1,67 HT par appareil



CE Classe II IP 44

PROCESS
ISO 9001
ISO 14001

