

Fiche Switch Legrand



Switch Gigabit PoE Legrand - 5 ports - 4 sorties PoE+ - 4 modules

Réf 413109

390.23€^{TTC*}

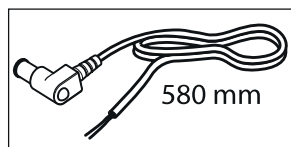
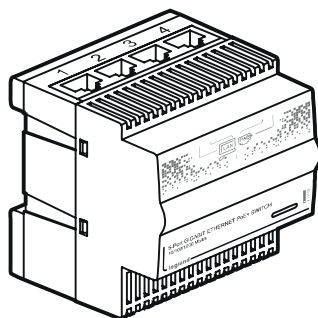
Voir le produit : <https://www.domomat.com/105864-switch-gigabit-poe-legrand-5-ports-4-sorties-poe-4-modules-legrand-413109.html>

Le produit Switch Gigabit PoE Legrand - 5 ports - 4 sorties PoE+ - 4 modules est en vente chez Domomat !



Switch modulaire Gigabit PoE+ 5 ports RJ45

Référence(s) : 4 131 09



1. PRESENTATION

Equipement pour la mise en réseau informatique

- Switch 4 sorties +1 entrée RJ45
- Produit sous tension indiqué par une Led verte
- Alimenté en 48 VDC
- 4 modules
- Vitesse : 10/100/1000 Mbps
- PoE+ disponible sur les ports de sortie
- livré avec cordon d'alimentation de 580 mm
- Il est impératif d'utiliser une alimentation très basse tension de sécurité (ref. 4 131 10)

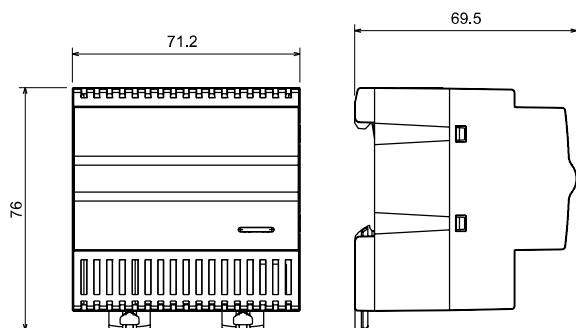
Il constitue la solution idéale pour les installations de petites entreprises ou dans le résidentiel pour l'alimentation des points d'accès Wi-Fi, de caméras de sécurité, de téléphones VoIP et d'autres appareils alimentés via PoE ou non-PoE.

Il offre une bande passante de 12 Gbit/s sur 4 ports Gigabit 802.3af/at PoE+ et un budget de 55 W (la puissance maximale par port est de 30 W).

2. TABLEAU DE CHOIX

Désignation	Référence	nbre de modules	Poids (g)
Switch 5 ports Gigabit	4 131 09	4	113

3. COTES D'ENCOMBREMENT



4. CARACTERISTIQUES TECHNIQUES ET SPECIFICATIONS

Standard	EEE802.3 10base-t Ethernet IEEE802.3u 100base TX Fast Ethernet IEEE802.3ab 1000base T Gigabit Ethernet IEEE802.1X flow control IEEE 802.3af IEEE 802.3at Marquage CE Marquage TBTS Conforme RoHS
Interface	4 ports RJ45 10/100/1000Mbps avec fonction injecteur PoE+ 1 port de liaison montante 10/100/1000Mbps
Caractéristiques des ports	Connecteurs RJ-45 Accepte les débits de 10/100/1000Mbps Prend en charge l'auto-adaptation MDI/MDI-X
Câble réseau	10/100/1000 BASE-TX Paire torsadée, distance de transmission maximale de 100 mètres
Témoin LED	Pour chaque liaison de port Pour chaque alimentation d'appareil
Bande passante fond de panier	12Gbps
Vitesse de transmission	10 Mbps : 14800pps 100 Mbps : 148800pps 1000 Mbps : 1488000pps
Mode de commutation	Mode stockage et retransmission
Table d'adresses MAC	Auto-apprentissage et auto-obsolésence des adresses MAC Table d'adresses MAC max : 2 K
Alimentation électrique PoE+	Puissance maximale par port : 30 W Puissance maximale cumulée sur l'ensemble des ports : 55 W Puissance de protection maxi contre les surcharges : 55 W
Puissance d'entrée	65W AC 100 V ~ 240 V 50/60 HZ
Température de fonctionnement	5°C + 40°C
Dissipation de chaleur	Refroidissement naturel
Autres	Boîtier matière plastique : PC ral 7035 IP 20 - IK 04 Tenue arrachement sur le Rail DIN : 100 N