

Fiche coffret Legrand



Coffret de communication multimédia Drivia 13 Legrand - 13 Modules

Réf 413264

2,249.17€^{TTC*}

Voir le produit : <https://www.domomat.com/105385-coffret-de-communication-multimedia-drivia-13-legrand-13-modules-legrand-413264.html>

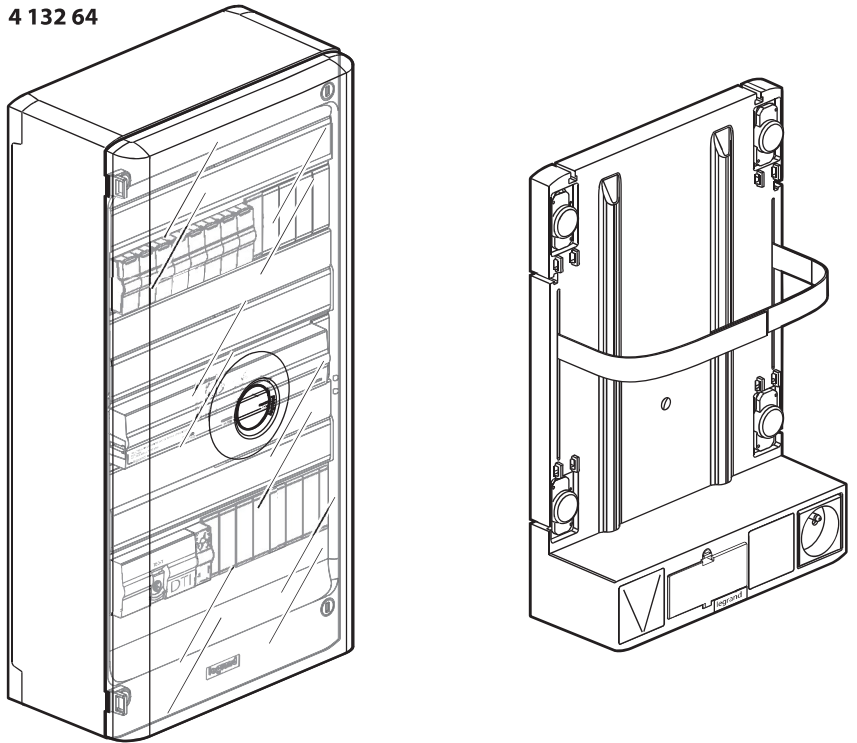
Le produit Coffret de communication multimédia Drivia 13 Legrand - 13 Modules est en vente chez Domomat !



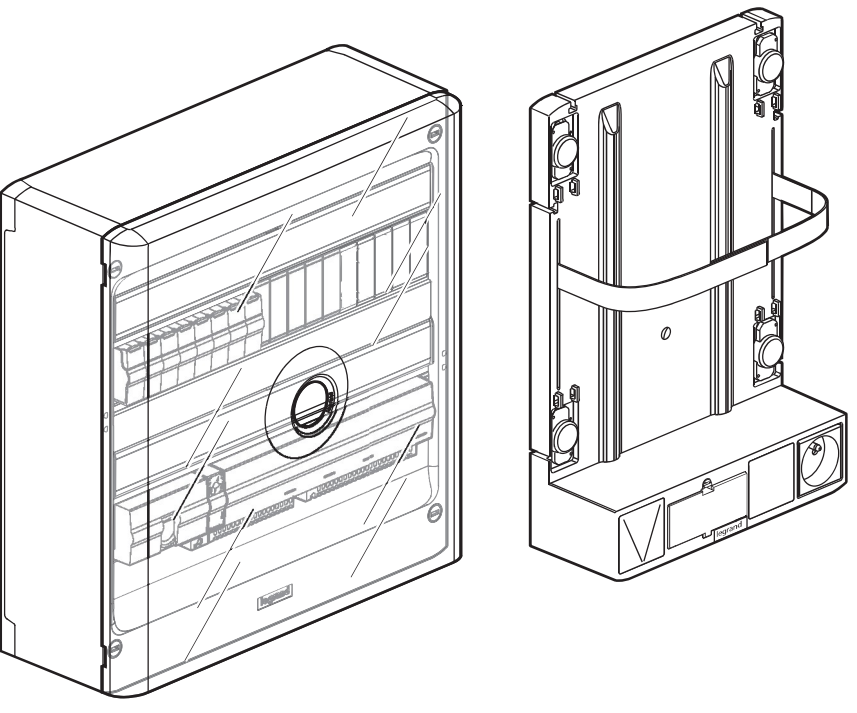


■ **PRÉSENTATION COFFRET RESEAU OPTIMUM AUTOMATIQUE**

4 132 64



4 182 64



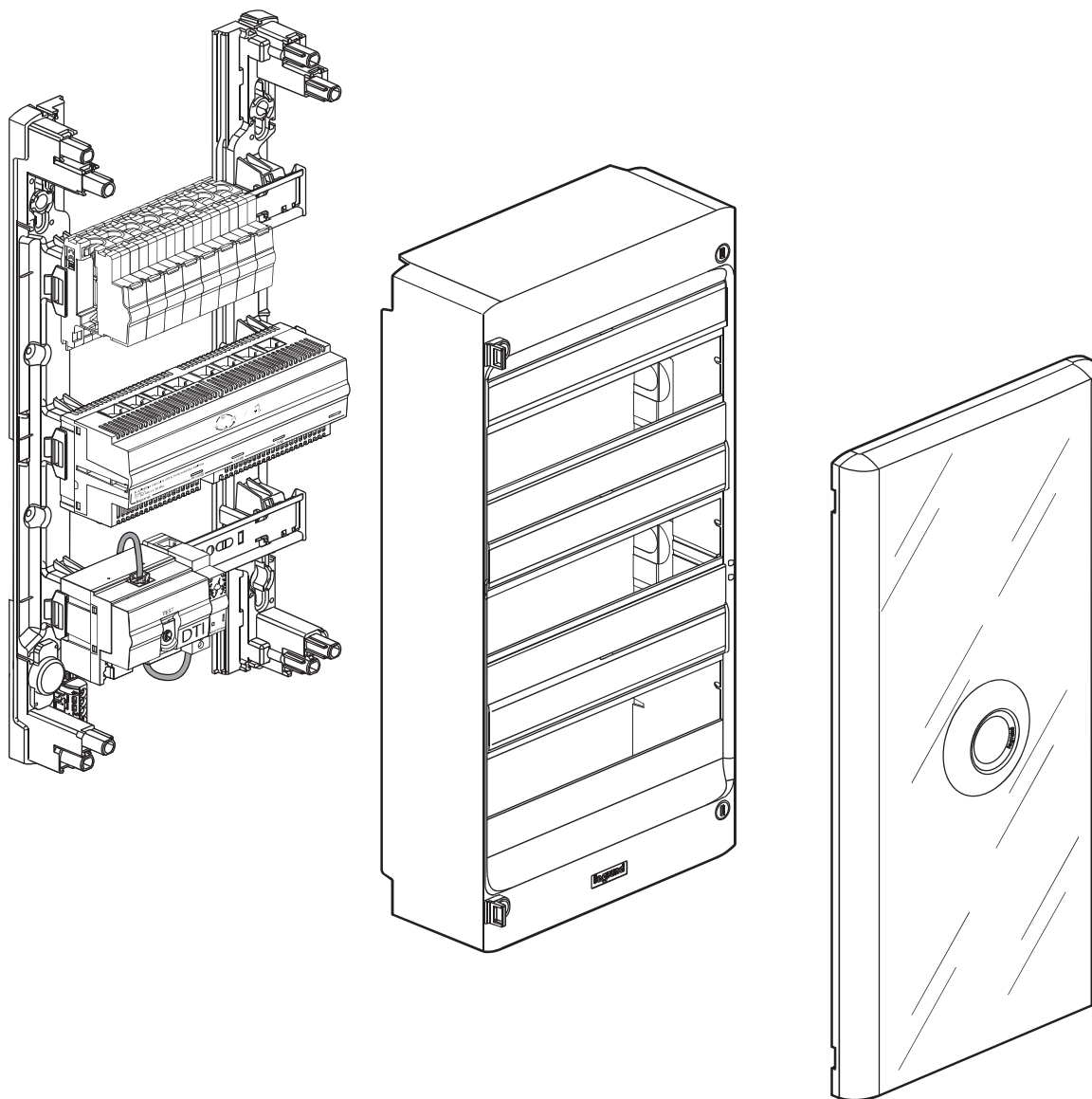
SOMMAIRE

- Présentation du coffret 1
- Composition du coffret 2
- Composants pré-installés 2
- Composants à installer 3
- Accessoires pour box opérateur 3
- Schéma de principe 3
- Fixation 4-5
- Disposition des départs RJ 45 5
- Câblage 6
- Préparation du câble Grade 3 TV 7
- Raccordement arrivée téléphone sur DTI 8
- Schéma d'installation N°1 9
- Schéma d'installation N°2 10
- Raccord. arrivée TV, Hertzienne et satellite (2 sat.) 11
- Vérification du niveau d'entrée satellite 12
- Raccord. arrivée TV, Hertzienne et satellite (1 sat.) 12
- Alimentation 13
- Raccordement de la centrale optimum automatique 13
- Mise en oeuvre avec support box 14
- Raccordement à la box 15
- Consignes de sécurité 15

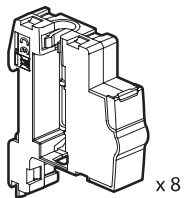
Répond aux exigences de la NF C 15-100 qui prend en compte l'arrêté sur les réseaux de communication

Coffret prêt à recevoir l'arrivée fibre optique

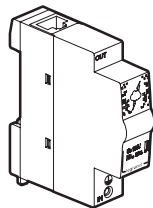
■ COMPOSITION DU COFFRET



■ COMPOSANTS PRÉ-INSTALLÉS



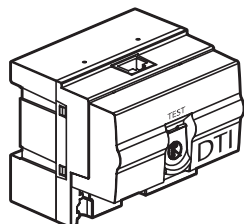
Modules de brassage



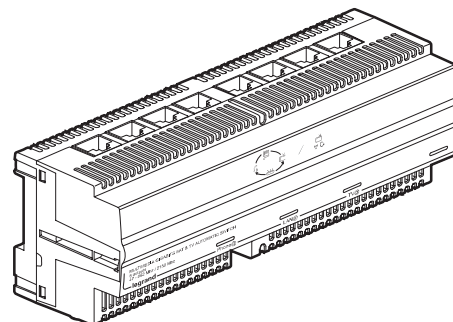
Parafoudre
téléphone/ADSL



Cordon de liaison
DTI/parafoudre (0,18 m)

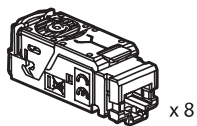


DTI RJ 45

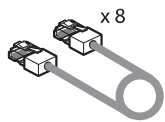


Centrale automatique Gigaset

■ COMPOSANTS A INSTALLER



Connecteurs RJ 45
Cat 6A STP



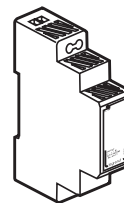
Cordons de brassage
RJ 45 S/FTP



Fiches
coudées



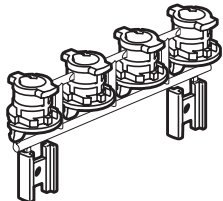
Fiches F à visser



Alimentation 9 V



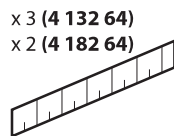
Cordon
alimentation



Grappe de fixation



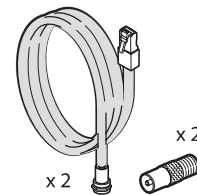
Obturbateurs
x 26 (4 132 64)
x 13 (4 182 64)



Bandes d'étiquettes
de plastron
x 3 (4 132 64)
x 2 (4 182 64)

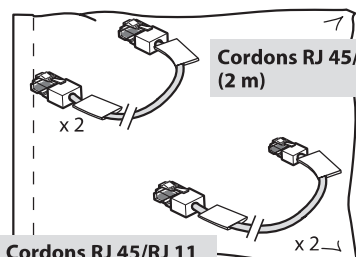


Porte de coffret



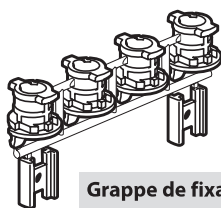
Cordons télévision RJ 45/F
+ adaptateurs IEC

■ ACCESSOIRES POUR BOX OPÉRATEUR

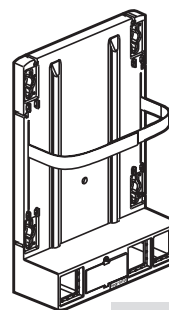


Cordons RJ 45/RJ 45
(2 m)

Cordons RJ 45/RJ 11
(2 m)



Grappe de fixation



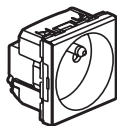
Support box
opérateur



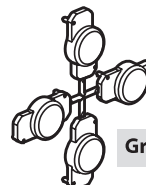
Sortie de câble



Obturbateur

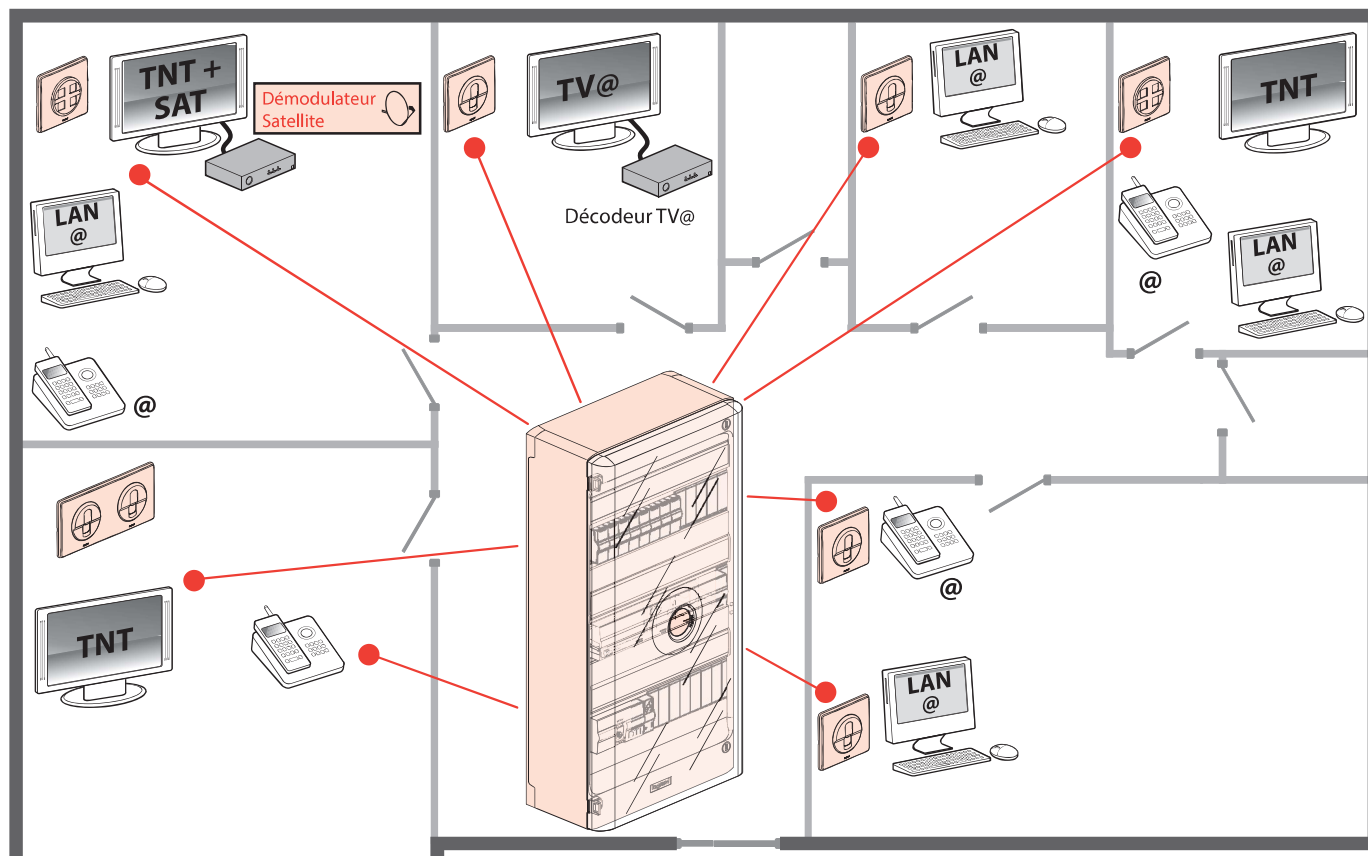


Prise 2 P+T - 16 A

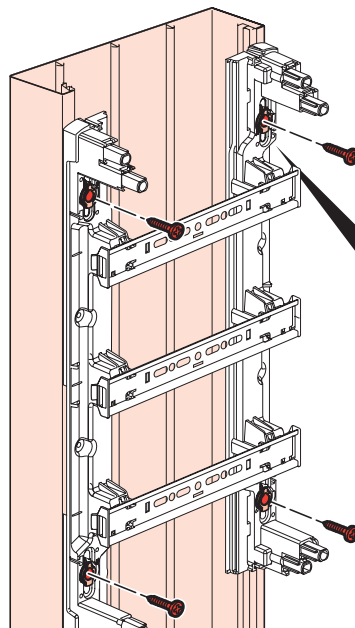
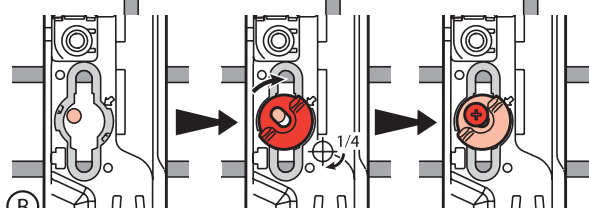
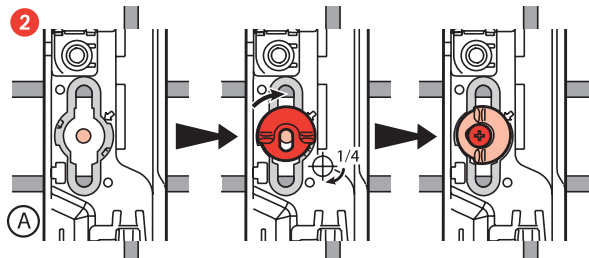
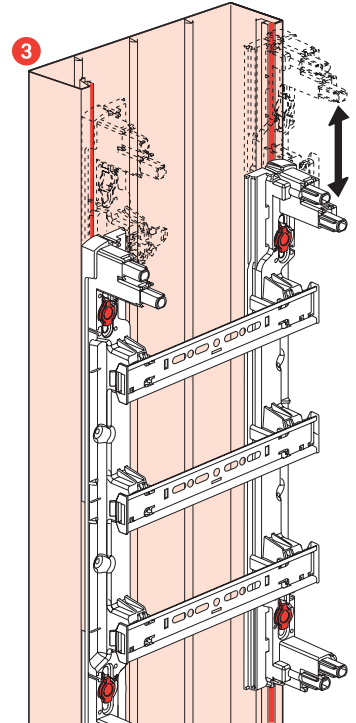
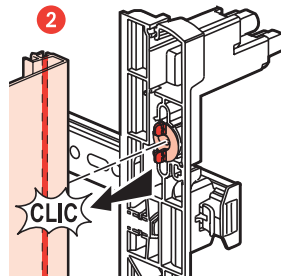
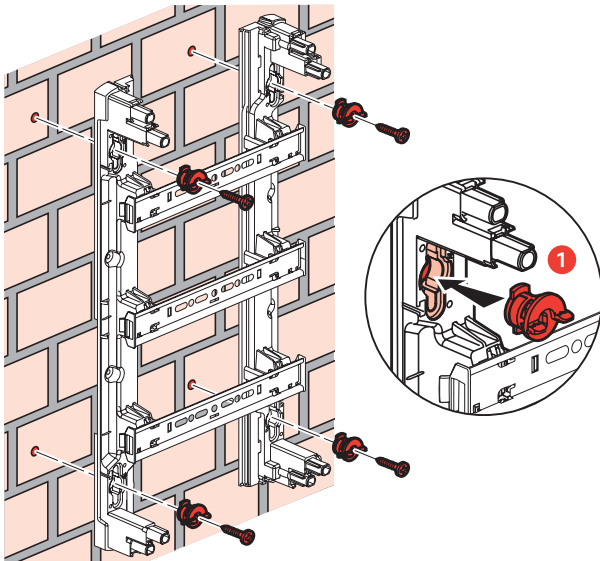
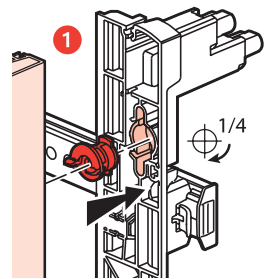
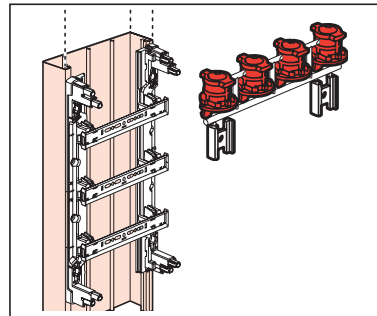
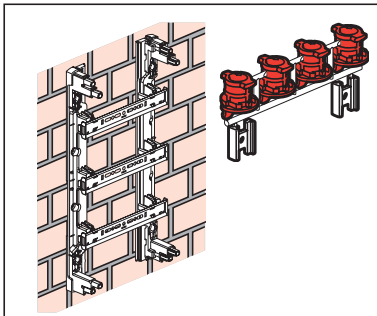
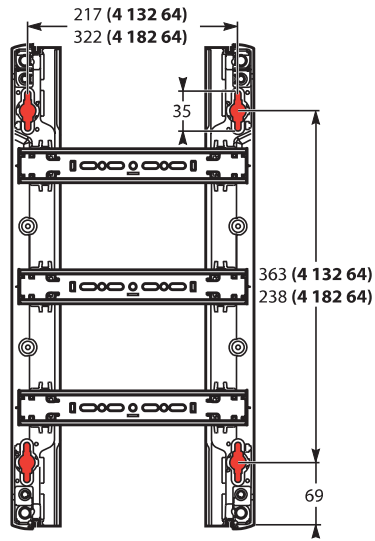


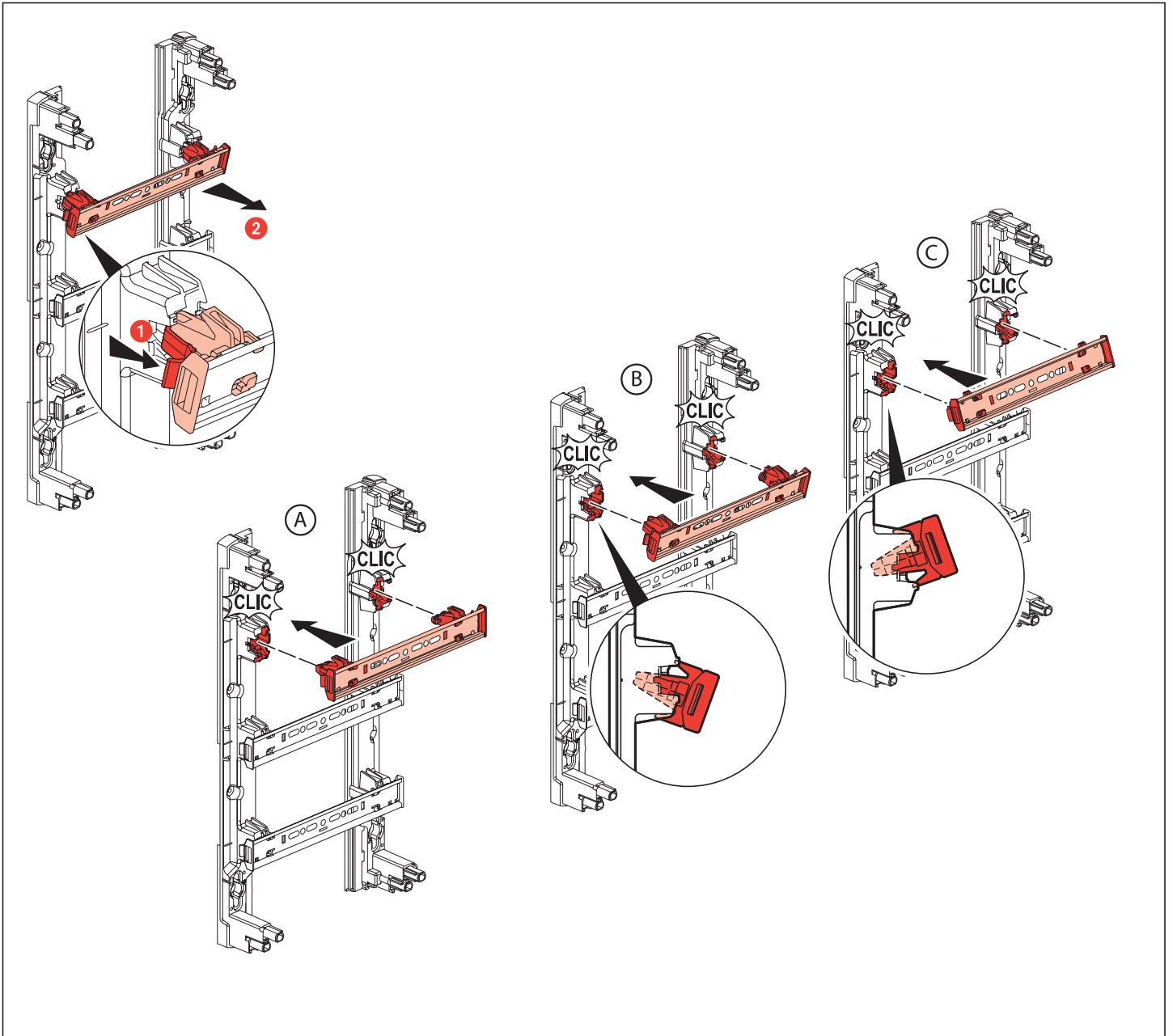
Grappe de bouchons

■ SCHÉMA DE PRINCIPE

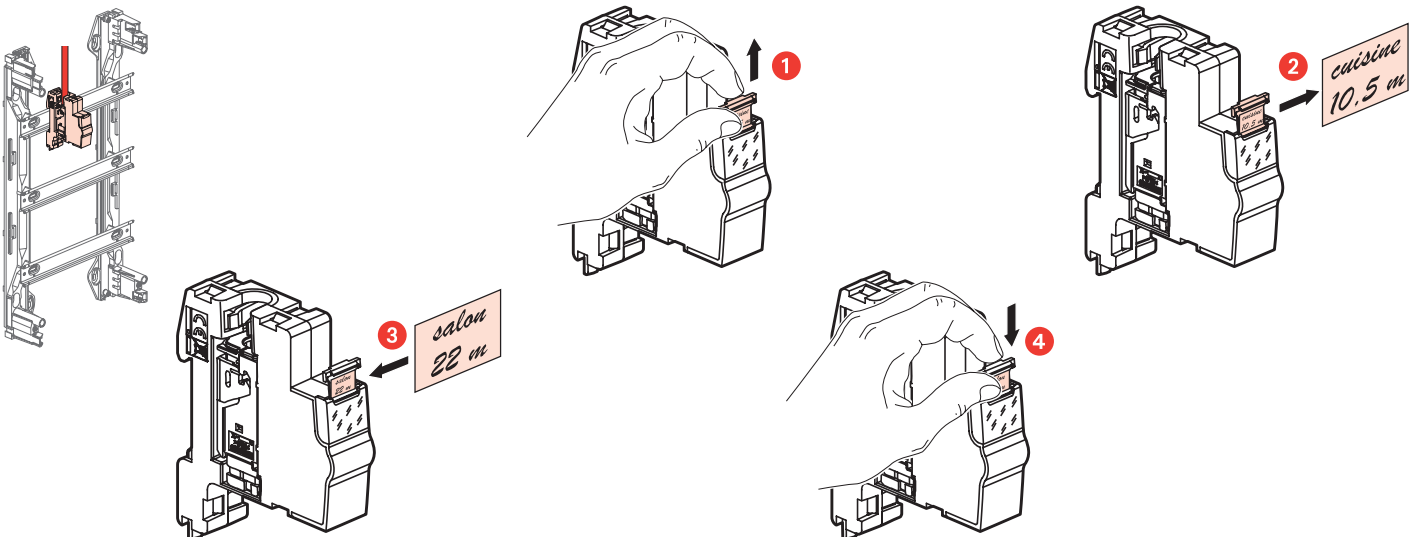


■ FIXATION

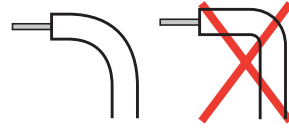
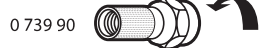
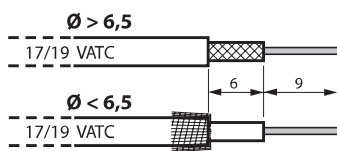
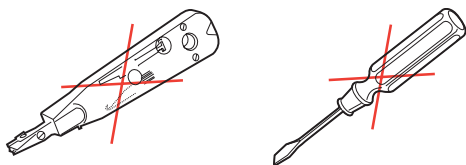
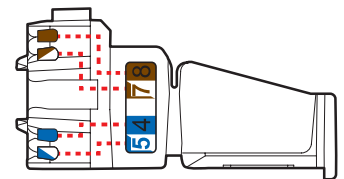
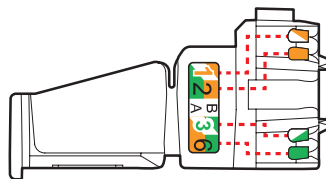
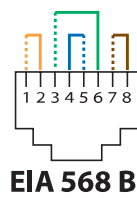
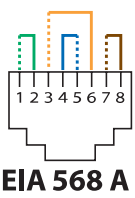
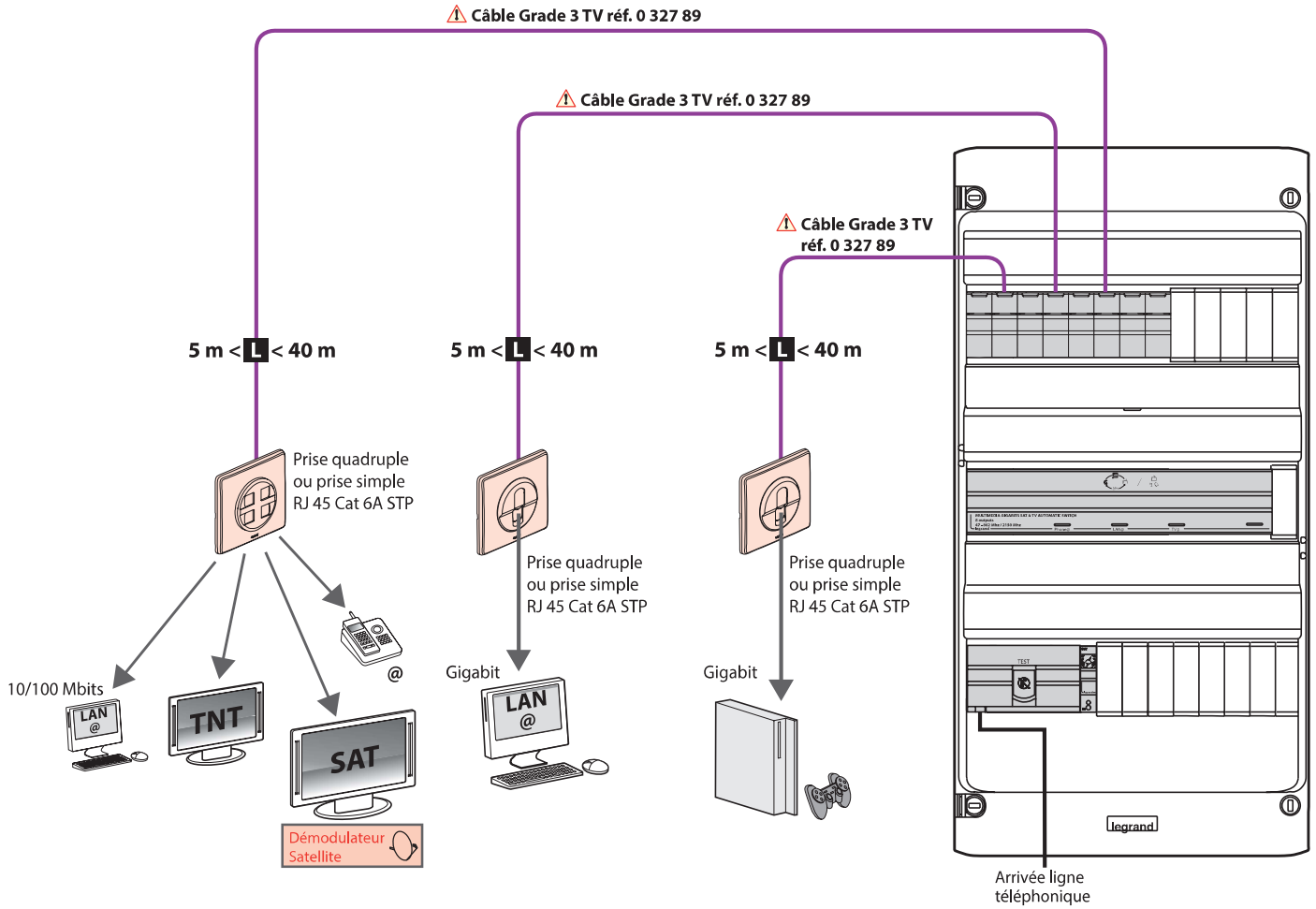




■ DISPOSITION DES DÉPARTS RJ 45

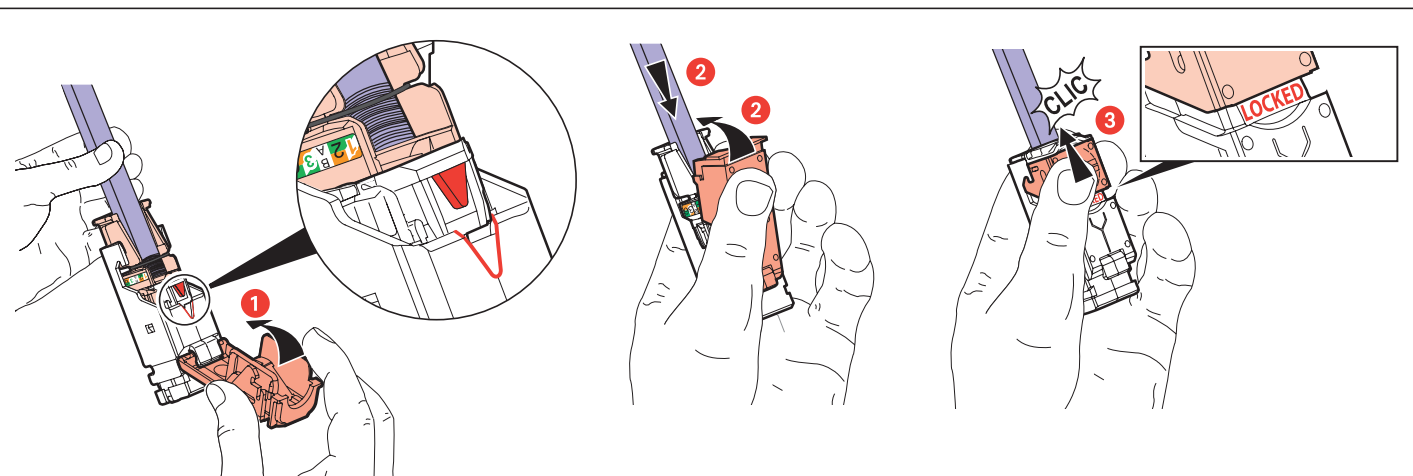
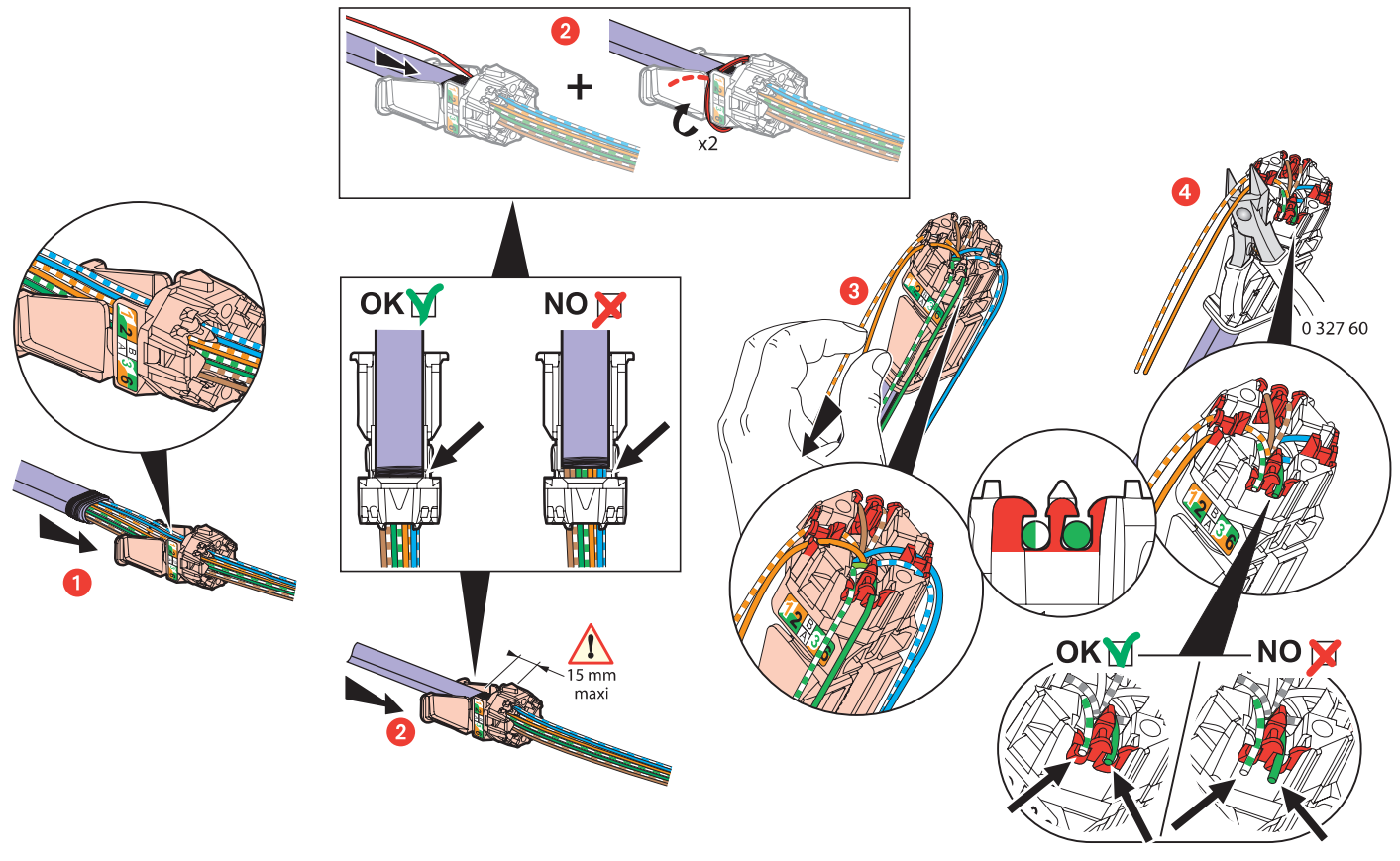
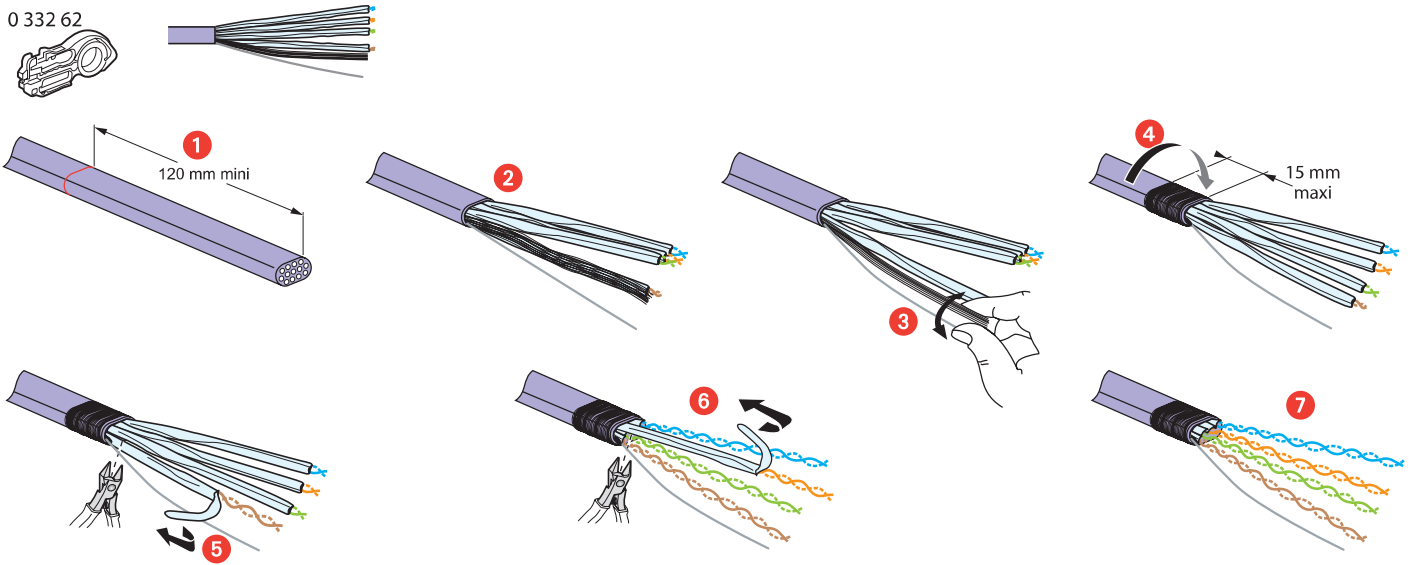


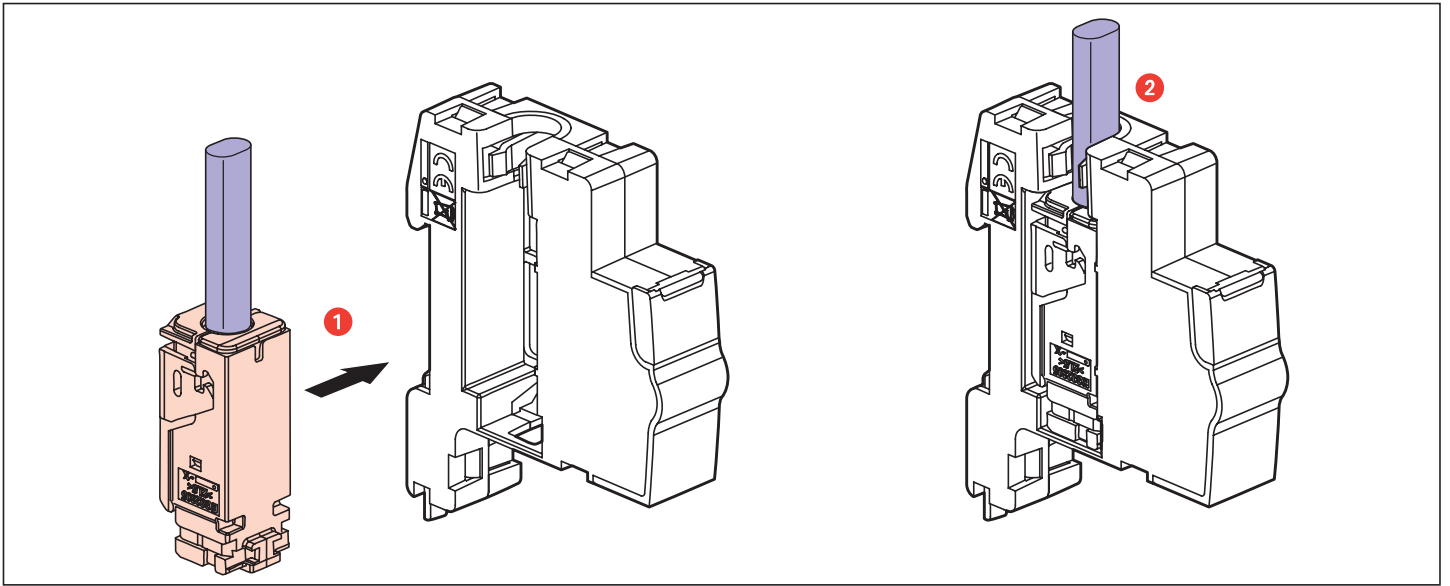
■ CÂBLAGE



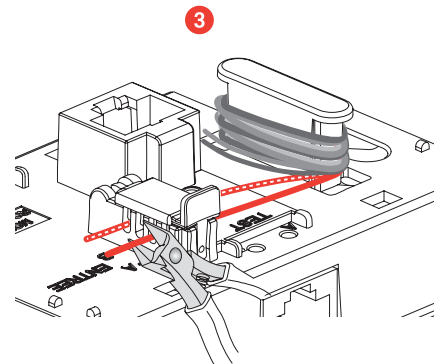
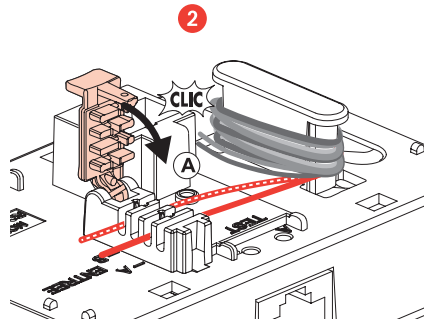
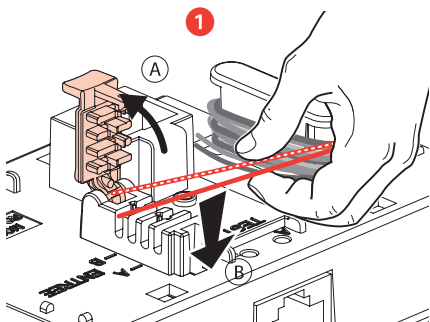
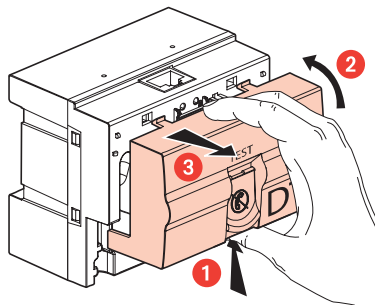
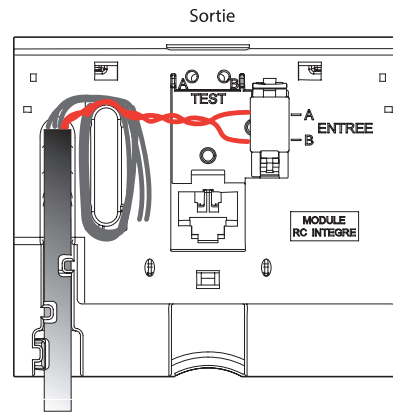
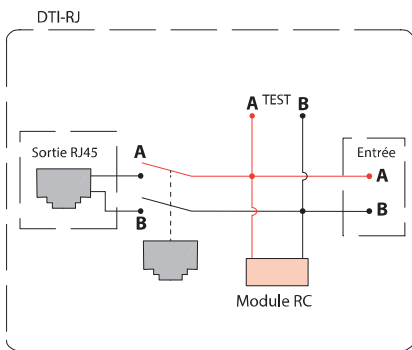
■ PRÉPARATION DU CÂBLE GRADE 3 TV RÉF. 0 327 89

0 332 62

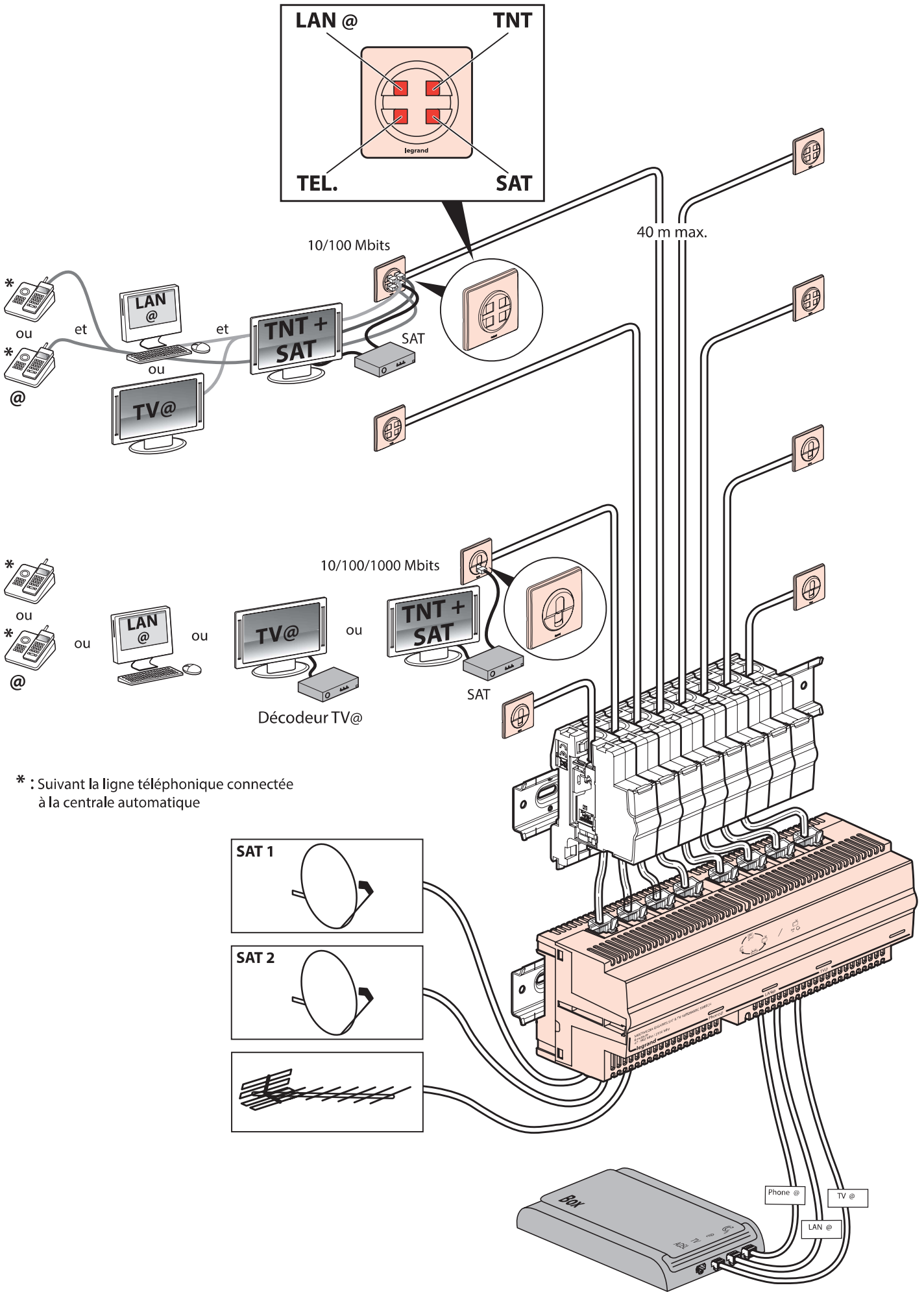




■ RACCORDEMENT ARRIVÉE TÉLÉPHONE SUR DTI

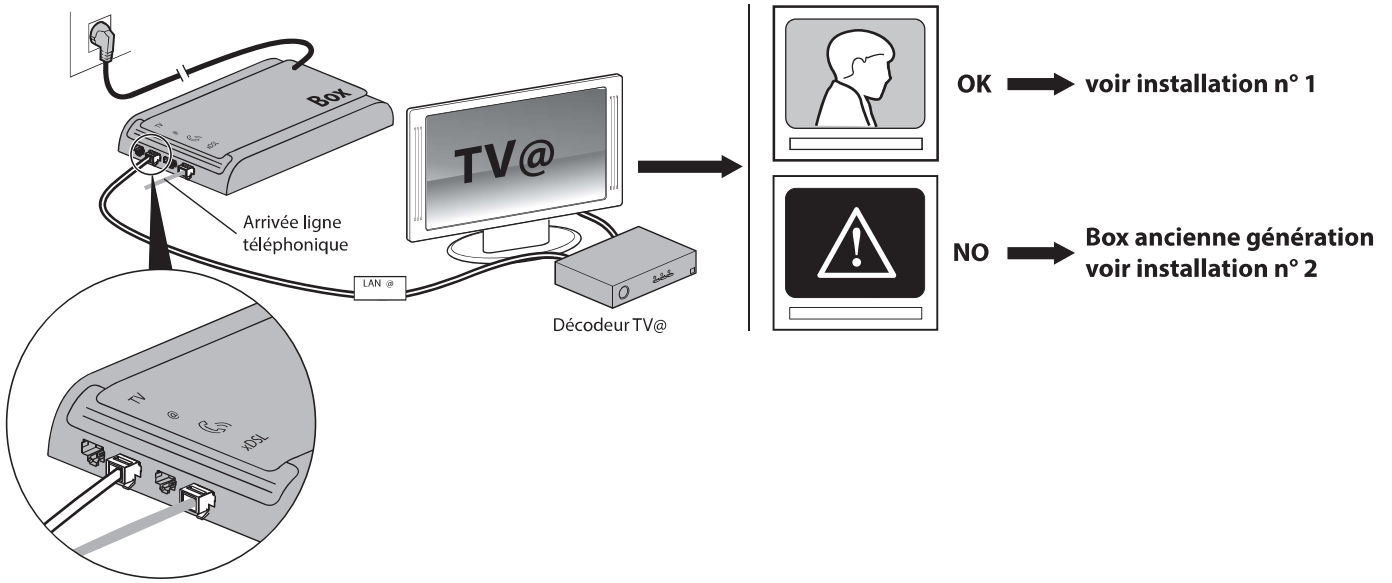


■ SCHÉMA D'INSTALLATION N°1

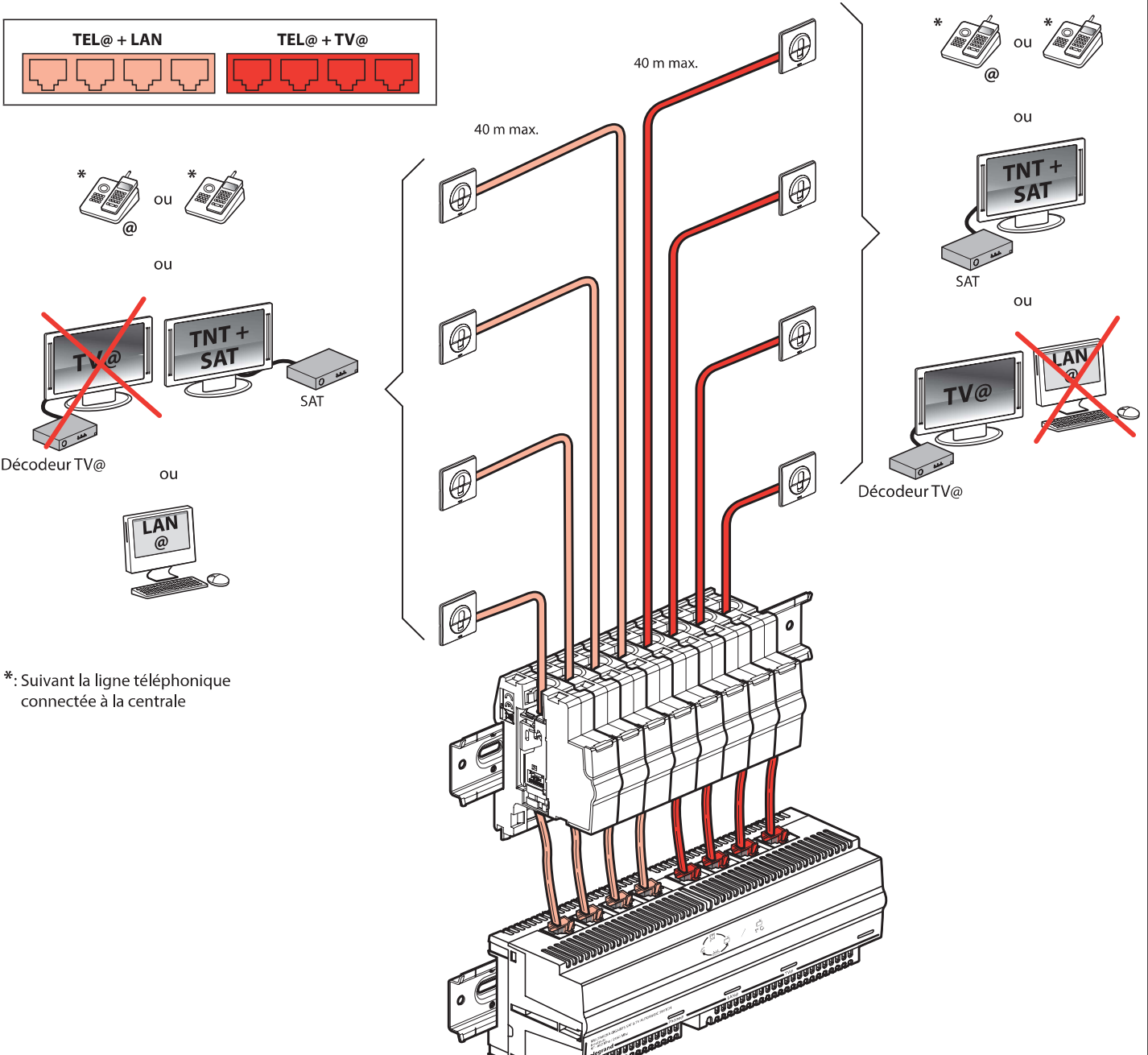


* : Suivant la ligne téléphonique connectée à la centrale automatique

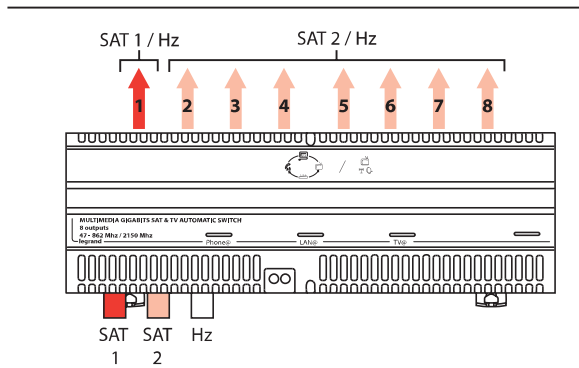
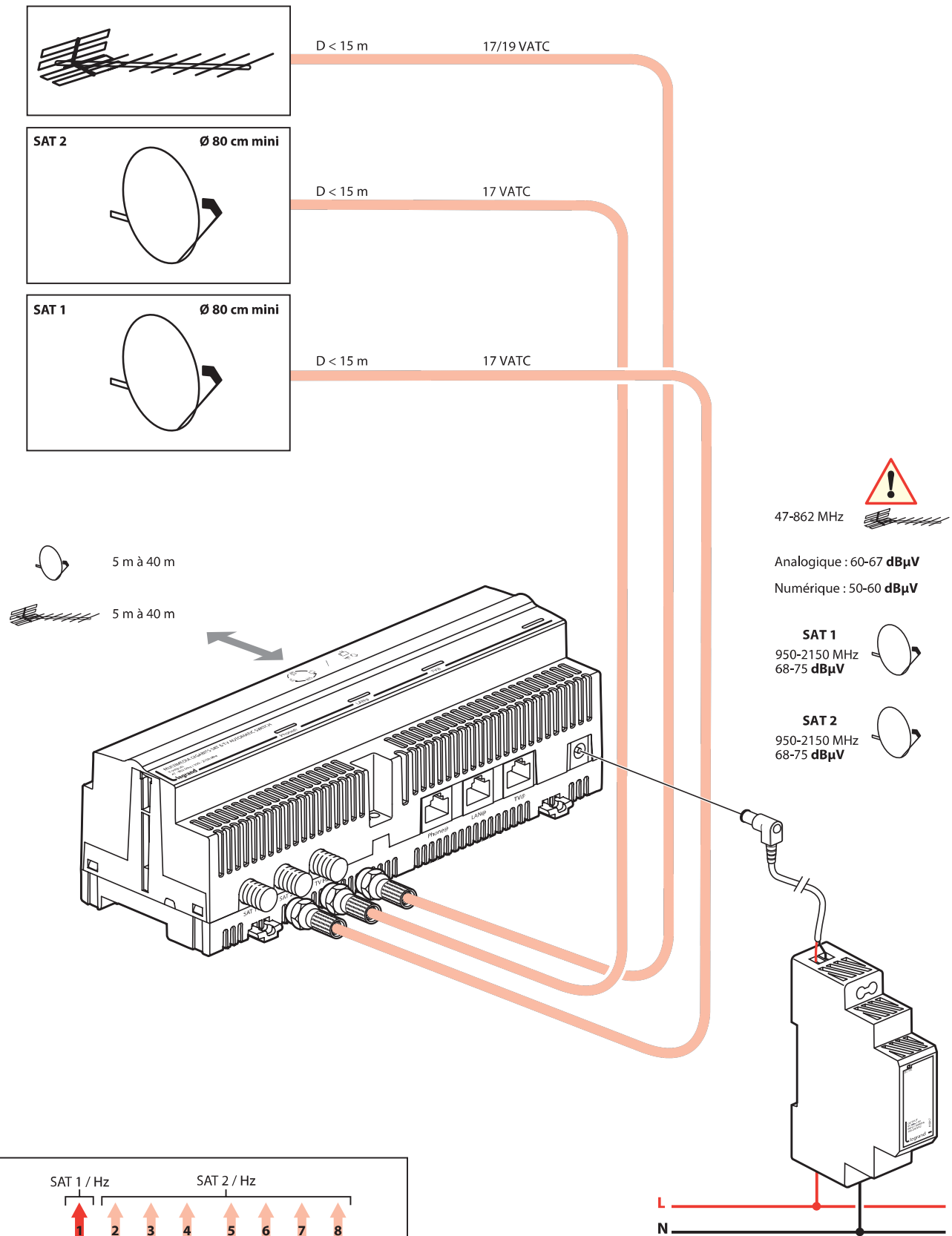
Votre "box" ne permet peut-être pas d'avoir sur la même prise murale RJ 45 le réseau informatique ou le décodeur TV/IP. Ci-dessous un moyen simple de le vérifier en connectant votre décodeur TV à la sortie LAN Ethernet de votre box.



■ SCHÉMA D'INSTALLATION N°2 (POUR UNE «BOX» NE PERMETTANT PAS LA DIFFUSION SIMULTANÉE DE LA TV ET DU LAN)



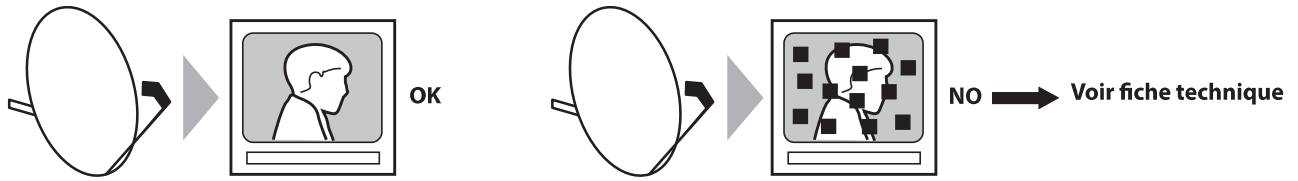
■ RACCORDEMENT ARRIVÉE TV, HERTZIENNE ET SATELLITE (2 SATELLITES)



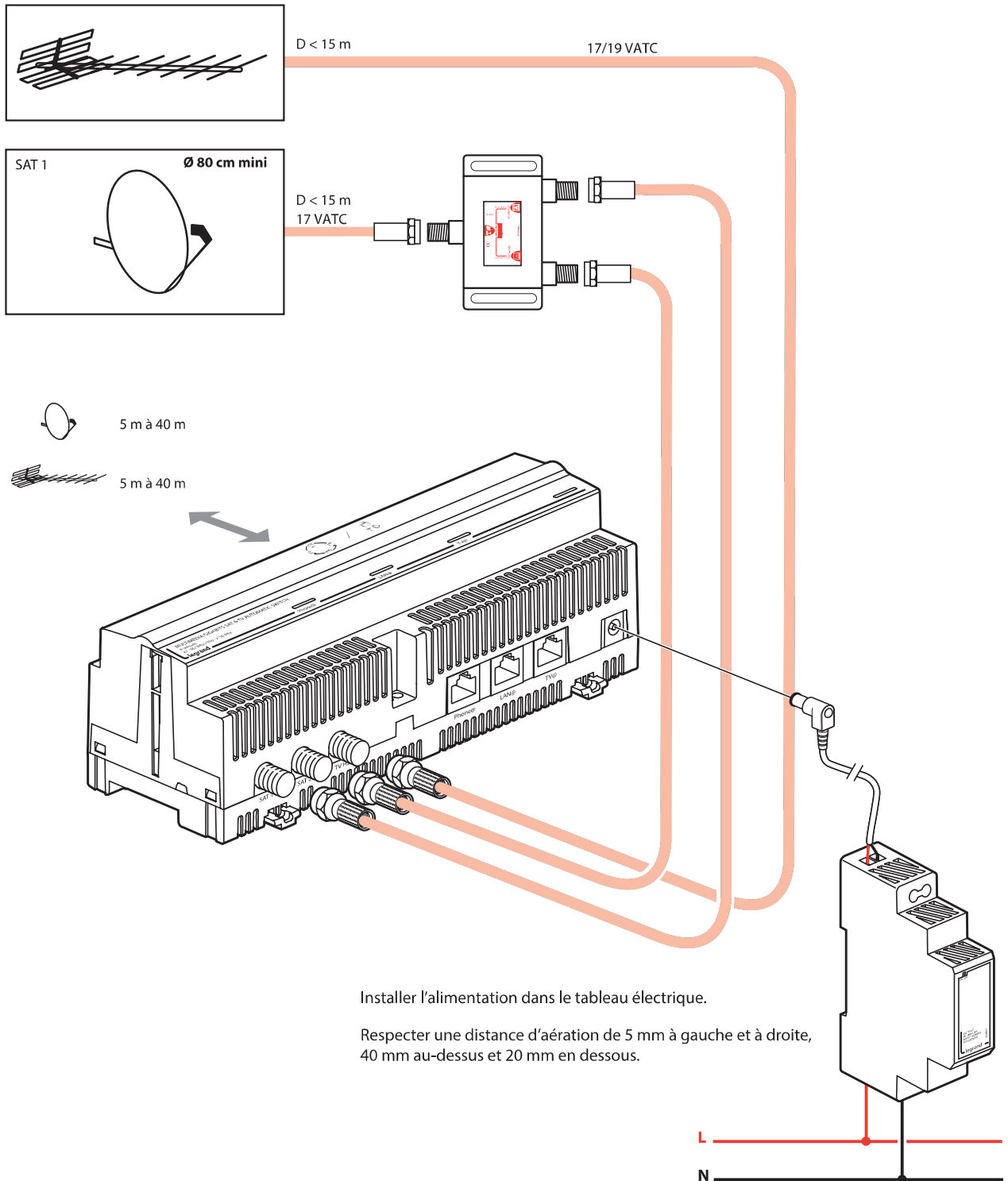
Installer l'alimentation dans le tableau électrique.

Respecter une distance d'aération de 5 mm à gauche et à droite, 40 mm au-dessus et 20 mm en dessous.

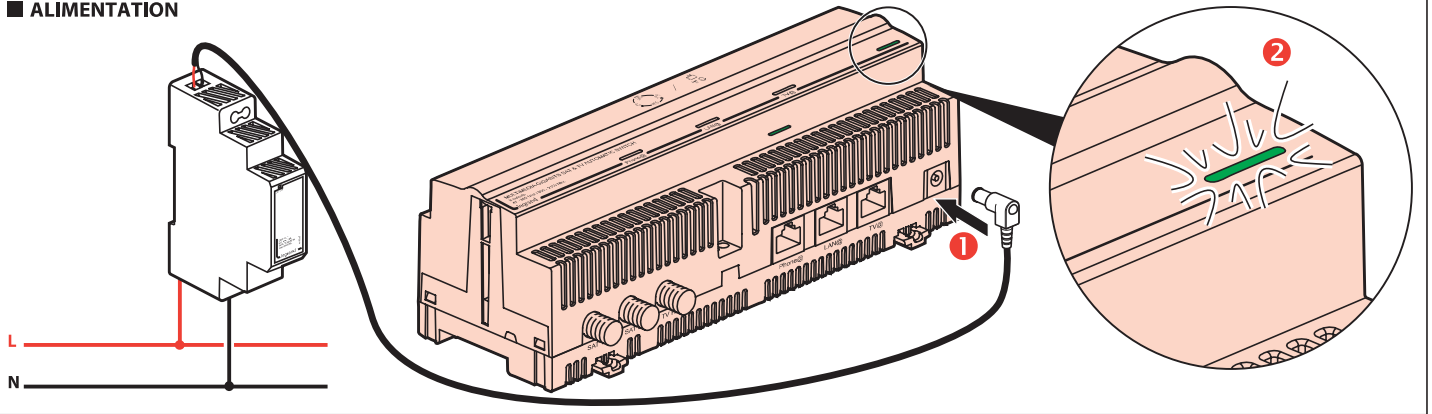
■ VÉRIFICATION DU NIVEAU D'ENTRÉE SATELLITE



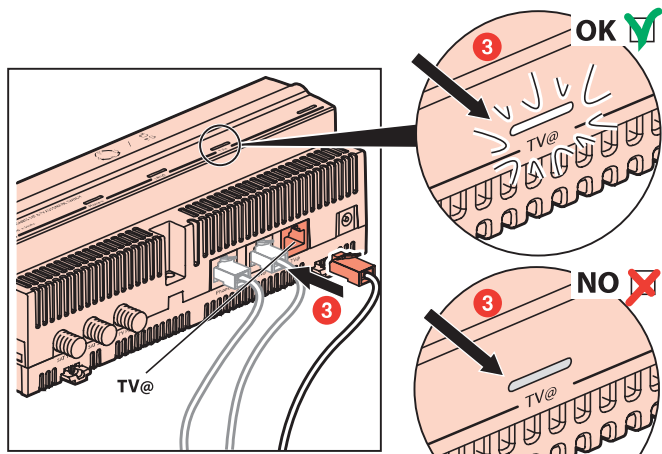
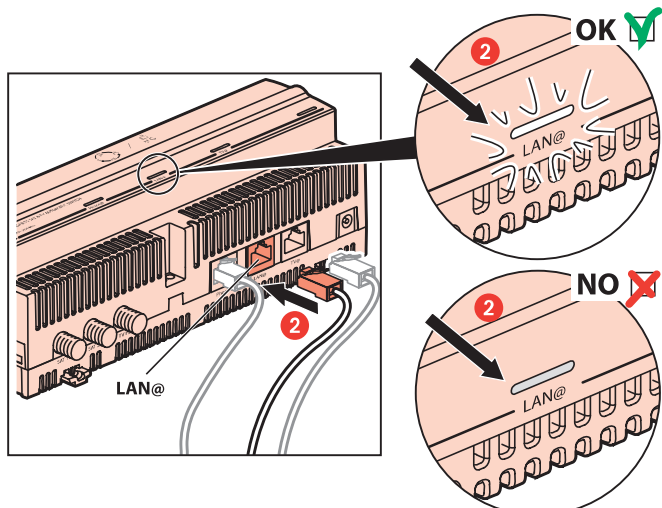
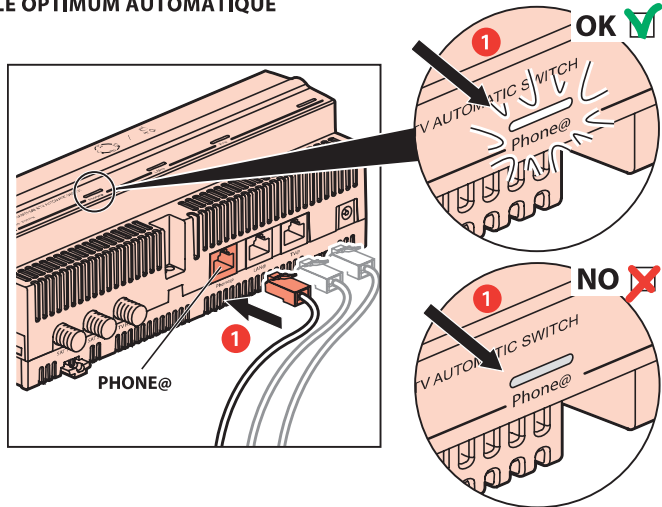
■ RACCORDEMENT ARRIVÉE TV, HERTZIENNE ET SATELLITE (1 SATELLITE)



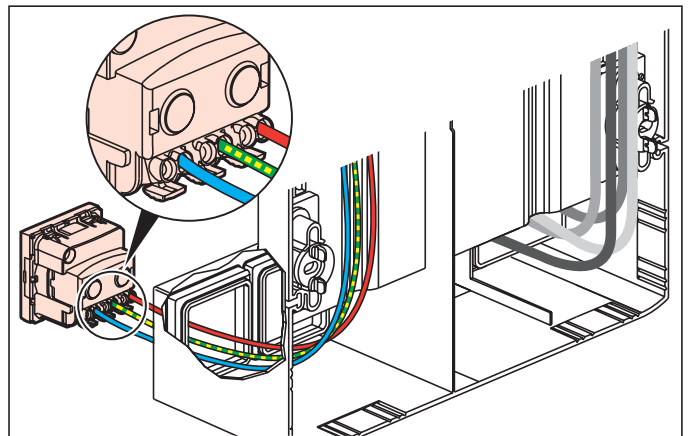
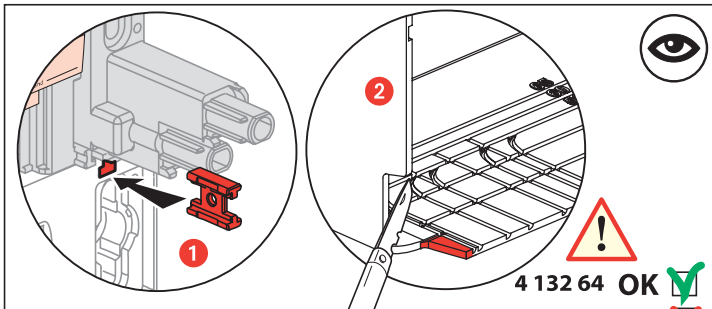
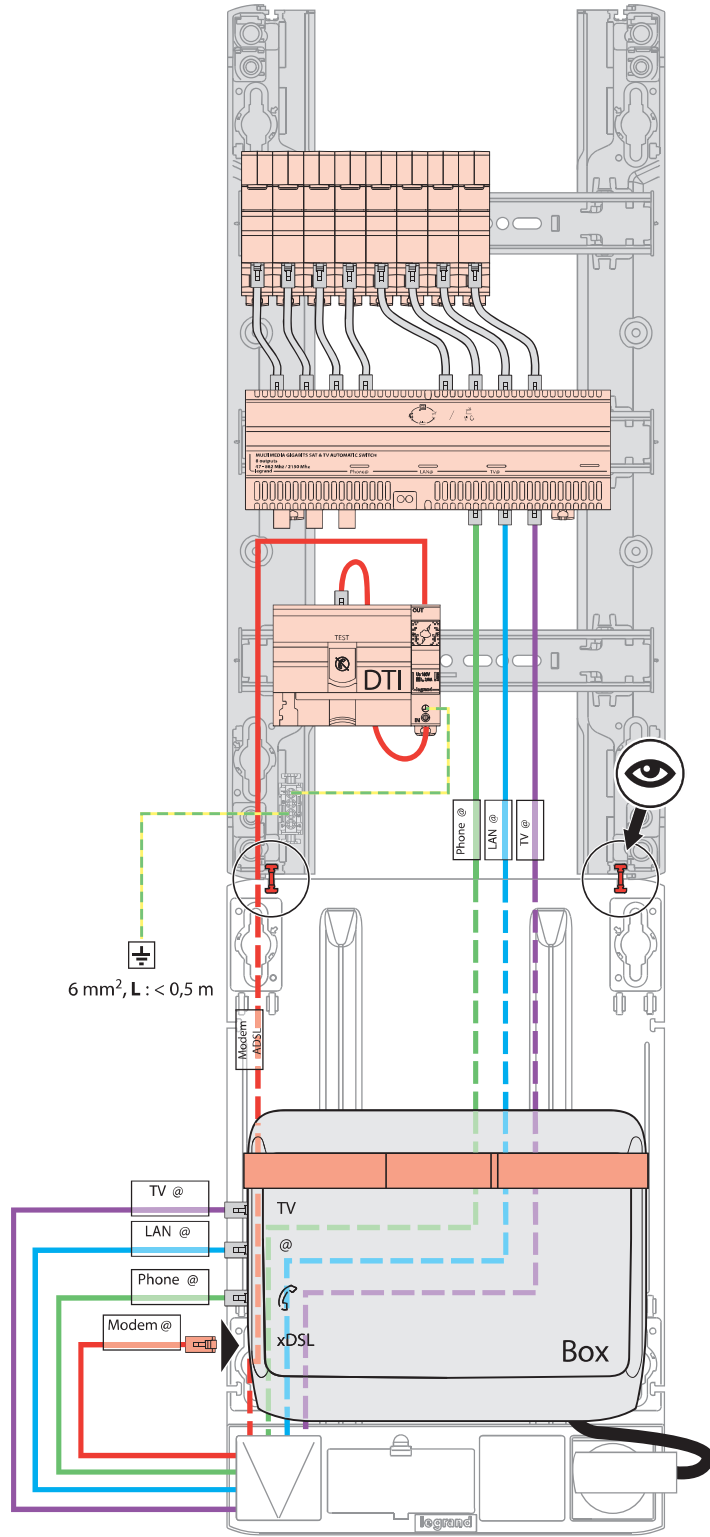
■ ALIMENTATION



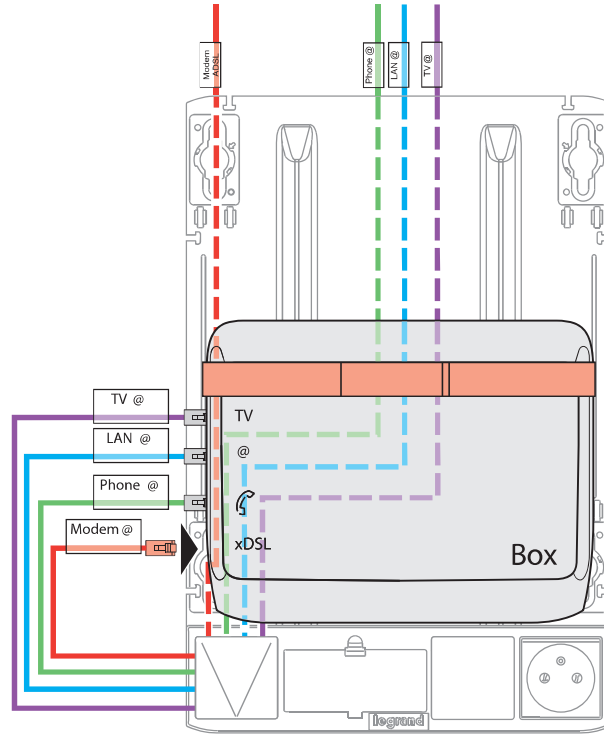
■ RACCORDEMENT DE LA CENTRALE OPTIMUM AUTOMATIQUE



■ MISE EN OEUVRE AVEC SUPPORT BOX



■ RACCORDEMENT A LA BOX



⚠️ Consignes de sécurité

Ce produit doit être installé conformément aux règles d'installation et de préférence par un électricien qualifié. Une installation et une utilisation incorrectes peuvent entraîner des risques de choc électrique ou d'incendie. Avant d'effectuer l'installation, lire la notice, tenir compte du lieu de montage spécifique au produit.

Ne pas ouvrir, démonter, altérer ou modifier l'appareil sauf mention particulière indiquée dans la notice. Tous les produits Legrand doivent exclusivement être ouverts et réparés par du personnel formé et habilité par Legrand. Toute ouverture ou réparation non autorisée annule l'intégralité des responsabilités, droits à remplacement et garanties.

Utiliser exclusivement les accessoires de la marque Legrand.

⚠️ إرشادات الأمان:

يجب تركيب هذا المنتج طبقاً لقواعد التركيب ويفضل أن يقوم بالتركيب كهربائي مؤهل. فقد يؤدي التركيب والاستخدام غير لصحيح إلى مخاطر التعرض لصدمة كهربائية أو نشوب حريق. اقرأ النشرة قبل التركيب. وأفرّد مكاناً لتركيب المنتج خاصاً به. لا تفتح أو تعدّل أو تحوّر المنتج ما لم يُشر إلى ذلك بشكل محدد في النشرة. فكل منتجات Legrand يجب فتحها وإصلاحها حصراً من قبل فنيين مدربين ومؤهلين لدى Legrand. وكل فتح أو إصلاح غير مسموح به يبطل المسؤوليات وحقوق الاستبدال والضمانات. لا تستخدم سوى إكسسوارات من ماركة Legrand حصراً.



Ce symbole indique qu'en fin de vie, le produit doit être collecté séparément des autres déchets et remis à un centre de collecte agréé dans le respect des normes et dispositions légales en vigueur dans les pays de l'UE, pour prévenir les effets indésirables sur l'environnement et la santé des personnes. L'élimination abusive du produit est passible des sanctions prévues par la loi. Il est recommandé de s'assurer que dans le pays où le produit est utilisé, ce dernier est soumis aux réglementations WEEE/DEEE.

• Nota :

La sécurité de cet appareil n'est assurée que si l'utilisateur respecte l'ensemble des instructions fournies dans cette notice.

Il est très fortement recommandé d'installer systématiquement un parafoudre de puissance dans le tableau d'abonné (NFC 15-100 § 444.3.3), ainsi qu'un parafoudre téléphonique analogique.

L'installation doit être conforme à la norme NFC 15-100 (et au guide 15-443 pour les parafoudres) :

- cet appareil doit être installé dans un circuit protégé par un disjoncteur 10A (ou 16A)
- parafoudre de puissance dans le tableau d'abonné
- parafoudre téléphonique analogique

