

Fiche 464438 Philips

Ledinaire SlimDownlight Philips - 12W - 3000K CCT - Blanc

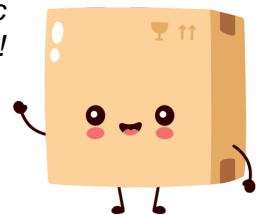
Réf 464438

26.12€^{TTC*}



Voir le produit : <https://www.domomat.com/152806-ledinaire-slimdownlight-philips-12w-3000k-cct-blanc-philips-464438.html>

*Le produit Ledinaire SlimDownlight Philips - 12W - 3000K CCT - Blanc
est en vente chez Domomat !*





Ledinaire SlimDownlight

DN065B G4 LED12/830_840_865 12W D150 RD

Ledinaire SlimDownlight, 12 W, 1200 lm, 3000 K, IP20/44

La gamme LEDINAIRE contient une sélection de luminaires LED tendance disponibles en magasin, dotés de la haute qualité Philips à un prix compétitif. Fiabilité, efficacité énergétique et prix abordable : tout ce dont vous avez besoin

Données du produit

Caractéristiques générales	
Type de lampe	LED
Driver inclus	Oui
Source lumineuse remplaçable	Non

Photométries et colorimétries	
Flux lumineux	1 200 lm
Température de couleur corrélée (nom.)	3000 K
Efficacité lumineuse (nominale)	100 lm/W
Indice de rendu de couleur (IRC)	80
Valeur de scintillement (PstLM)	0,7
Valeur d'effet stroboscopique (SVM)	0,4
Type d'optique	Angle de faisceau 110°
Diffusion du faisceau de lumière du luminaire	110°
Indice UGR	28

Caractéristiques électriques	
Tension d'entrée	220 à 240 V
Fréquence linéaire	50 or 60 Hz

Fréquence d'entrée	50 ou 60 Hz
Courant d'appel	3,85 A
Consommation électrique	12 W
Facteur de puissance (fraction)	0.9
Connexion	Bornier de raccordement à vis 2 pôles
Nombre de produits par disjoncteur de 16 A type B	74

Températures	
Gamme de températures ambiantes	-20 à +40 °C

Gestion et gradation	
Variation de l'intensité lumineuse	Non
Driver / unité d'alimentation électrique / transformateur	Bloc d'alimentation (MARCHE/ARRÊT)
Flux lumineux constant	Non

Matériaux et finitions	
Matériaux du corps	Métal-Plastique

Ledinaire SlimDownlight

Matériaux du réflecteur	-
Couleur du corps	Blanc
Longueur totale	175 mm
Largeur totale	175 mm
Hauteur totale	45 mm
Diamètre total	175 mm
Dimensions (hauteur x largeur x profondeur)	45 x 175 x 175 mm

Normes et recommandations

Indice de protection	IP20/44 [Protection des doigts ; protection du câble, protection contre les éclaboussures]
Protection contre les chocs mécaniques	IK03 [0,3 J]
Classe de protection CEI	Classe de sécurité II
Inflammabilité	Pour montage sur surfaces normalement inflammables
Marquage CE	Marquage CE
Garantie	3 ans
Conforme à RoHS	Oui

Performances initiales

Tolérance de flux lumineux	+/-10%
----------------------------	--------

Chromaticité initiale	(0.44, 0.403) SDCM≤5
Tolérance de consommation électrique	+/-10%

Durées de vie (conformes IES)

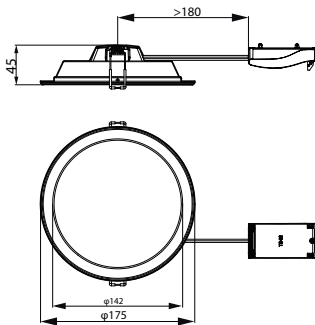
Flux lumineux sortant à la durée de vie utile moyenne* de 50 000 h	L65
--	-----

Données logistiques

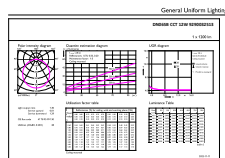
Code EOC	871951446443800
Nom du produit de la commande	DN065B G4 LED12/830_840_865 12W D150 RD
Code de commande	46443800
Quantité par pack	1
Conditionnement par carton	12
Code 12NC	929003251332
Nom de produit complet	DN065B G4 LED12/830_840_865 12W D150 RD
Codes EAN/UPC - Boîte	8719514464445



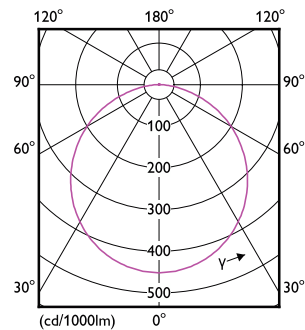
Schéma dimensionnel



Données photométriques



Product Performance 11 | High Lighting 3/17 | Page 1/1



Light Distribution Diagram

General uniform lighting - DN065B G4 LED12/830_840_865 12W D150 RD

Ledinaire SlimDownlight

