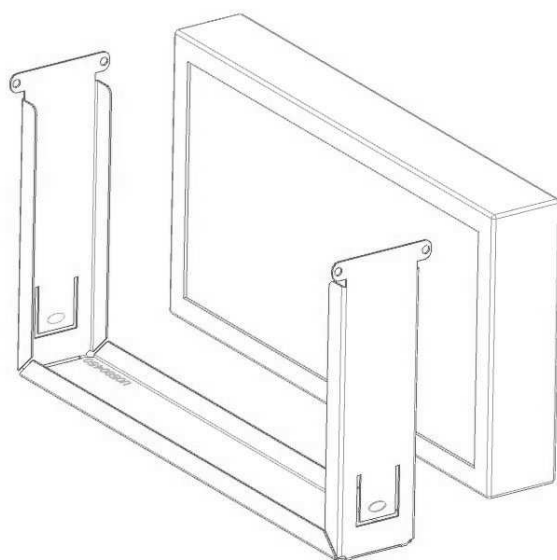


# NOTICE DE MONTAGE

## KIT G4 300-500 PCI

512374



## 1. AVERTISSEMENTS



### AVANT L'INSTALLATION, LIRE ATTENTIVEMENT LES INSTRUCTIONS CI-DESSOUS :

En cas d'inobservation des conseils et avertissements contenus dans cette notice, le fabricant ne peut-être considéré comme responsable des dommages subis par les personnes ou les biens.

La notice décrit comment installer, utiliser et entretenir correctement l'appareil, son respect permet d'en garantir l'efficacité et la longévité.

Ne pas utiliser cet appareil pour un usage différent de celui pour lequel il est destiné.

Après déballage, assurez-vous qu'il est en bon état, sinon adressez-vous à votre revendeur pour toute intervention.

## 2. DESCRIPTION

### 2.1. Généralités

Le kit de filtration se monte dans le caisson de ventilation.

Cassette filtre composée d'un cadre en tôle galvanisée et d'un média plissé entre 2 grilles.

Température max. d'utilisation : 100°C

Efficacité : 90% gravimétrique. (Classe G4 selon EN779)

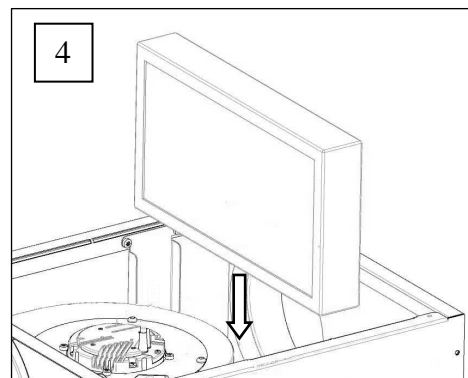
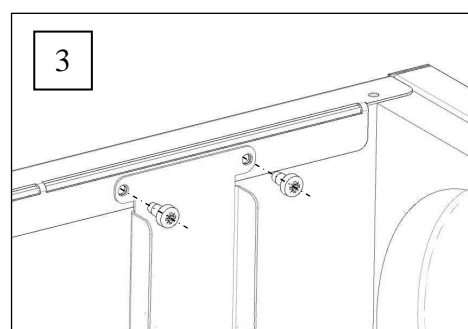
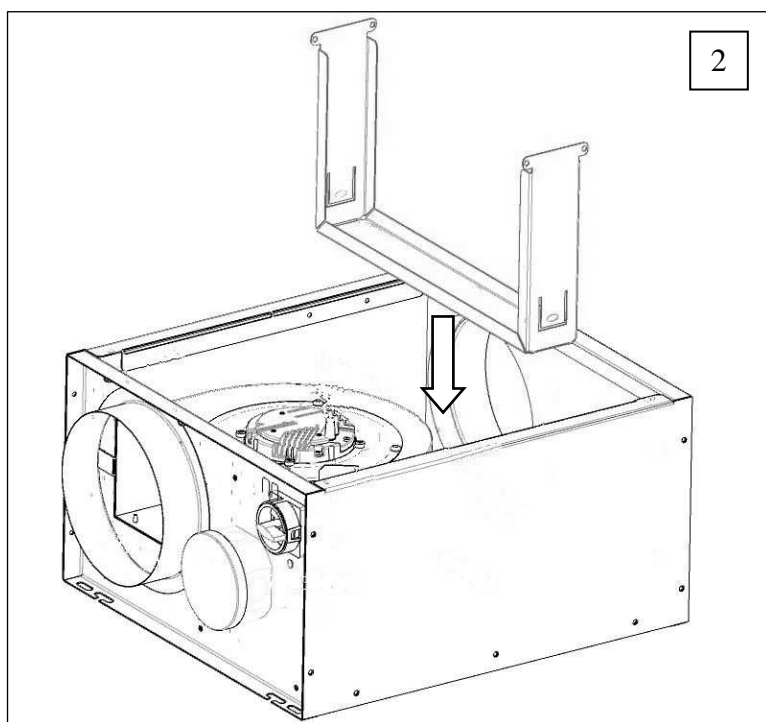
Perte de charge finale maxi selon EN 779 : 250Pa.

Filtre à usage unique.

## 3. INSTALLATION / MONTAGE DU PRODUIT

Fixation dans le caisson de ventilation CRITAIR EC 300 et 500 PCI à l'aide des vis fournies.

1. Déposer le couvercle du caisson de ventilation.
2. Insérer le rail support.
3. Monter les quatre vis.
4. Insérer le filtre jusqu'au fond du rail.
5. Refermer le caisson de ventilation.



## 4. ENTRETIEN

Le voyant situé sous l'interrupteur de proximité du caisson de ventilation est allumé en continu. S'il clignote, cela indique que le filtre est colmaté. Procéder à son remplacement dans les plus brefs délais.

Deux fois par an, une visite de contrôle doit être effectuée.

### **ATTENTION**

**Les filtres empoussiérés sont inflammables.**

**Lors de la manipulation de filtres usagés, vous devez absolument porter des gants ainsi qu'un masque de protection respiratoire.**

Le changement du filtre est à la charge de la personne effectuant l'entretien de l'installation. Le filtre doit être changé en fonction de la perte de débit que peut accepter l'installation par rapport au débit nominal de celle-ci.

**Toutes les visites, mesures, et changements de filtre doivent être notés sur le livret d'entretien en dernière page.**

**Accès au filtre en dévissant les quatre vis supérieures.**

- Un filtre trop colmaté peut engendrer les problèmes suivants:
- Ventilation insuffisante
- Augmentation excessive de la vitesse de rotation du ventilateur, consommation excessive
- Augmentation excessive du niveau sonore
- Mauvaise qualité d'air (développement bactérien)

Commande des filtres de rechange sur le site internet : [www.atlantic-pro.fr](http://www.atlantic-pro.fr). (G4 P/300-500PCI ref 512375)

## LIVRET D'ENTRETIEN

Date d'installation ou de visite	Perte de charge ou débit mesuré	Date de changement du filtre

### 5. GARANTIE

Cet appareil est garanti deux ans à compter de la date d'achat contre tous défauts de fabrication. Dans ce cadre, ATLANTIC Climatisation et Ventilation assure l'échange ou la fourniture des pièces reconnues défectueuses après expertise par son service après vente. En aucun cas, la garantie ne peut couvrir les frais annexes, qu'il s'agisse de main d'œuvre, déplacement ou indemnité de quelque nature qu'elle soit. La garantie ne couvre pas les dommages dus à une installation non conforme à la présente notice, une utilisation impropre ou une tentative de réparation par du personnel non qualifié. En cas de problème, merci de vous adresser à votre installateur ou, à défaut, à votre revendeur.

### 6. PROTECTION DE L'ENVIRONNEMENT

Traitement des appareils électriques ou électroniques en fin de vie (applicable dans les pays de l'union européenne et les autres pays disposant de systèmes de collecte sélective)  
Ce logo indique que ce produit ne doit pas être traité avec les déchets ménagers. Il doit être remis à un point de collecte approprié pour le recyclage des équipements électriques et électroniques. Pour toute information supplémentaire au sujet du recyclage de ce produit, vous pouvez contacter votre municipalité, votre déchetterie ou le magasin où vous avez acheté le produit.



**Atlantic Climatisation et Ventilation**  
13, Bd Monge - ZI - BP 71 - 69882 Meyzieu Cedex  
Tel : 04 72 45 19 45  
[www.atlantic-pro.fr](http://www.atlantic-pro.fr)

Cachet de l'installateur :