

Fiche Self-e Legrand



Commande sans fil sans pile pour volets roulants connectés Legrand - Self-e Dooxie with Netatmo Blanc

Réf 600087L **61.60€^{TTC*}**

<https://www.domomat.com/60756-commande-sans-fil-sans-pile-pour-volets-roulants-connectes-legrand-self-e-dooxie-with-netatmo-blanc-legrand-600087l.html>

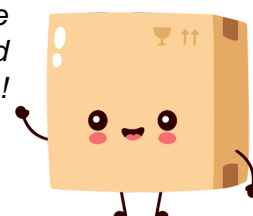


Commande sans fil sans pile pour volets roulants connectés Legrand - Self-e Céliane with Netatmo Titane

Réf 067647L **78.14€^{TTC*}**

<https://www.domomat.com/60761-commande-sans-fil-sans-pile-pour-volets-roulants-connectes-legrand-self-e-celiane-with-netatmo-titane-legrand-067647l.html>

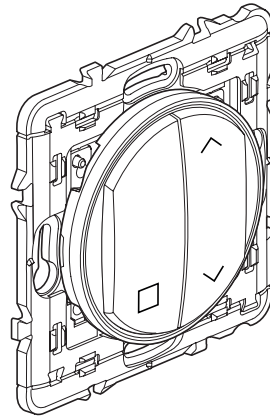
*Retrouvez tous les produits de la catégorie
Commandes pour volets roulants connectés Legrand
chez Domomat !*



* : Prix sur le site Domomat.com au 02/05/2024. Le prix est susceptible d'être modifié.

Commande de volets roulants sans fil, sans pile

Référence(s) : 0 676 46L/47L - 0 677 64L
 0 770 55L - 6 000 87L
 7 418 08L/38L/68L



1. UTILISATION

Commande sans fil, sans pile pour les interrupteurs filaires de volets roulants

- Peut se fixer directement sur un mur, se visser sur une boîte d'encastrement ou se poser sur un meuble.
- Peut s'associer en multiposte, avec d'autres produits d'appareillage.
- Peut commander jusqu'à 20 produits

2. GAMME

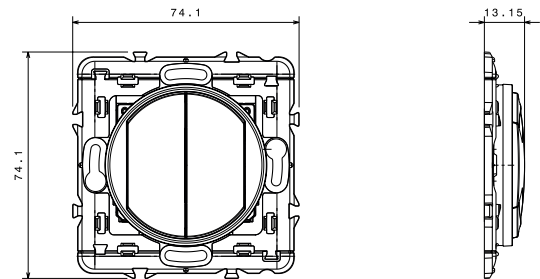
Livrée sans plaque.

Équipée d'un bouton servant à la configuration du produit.

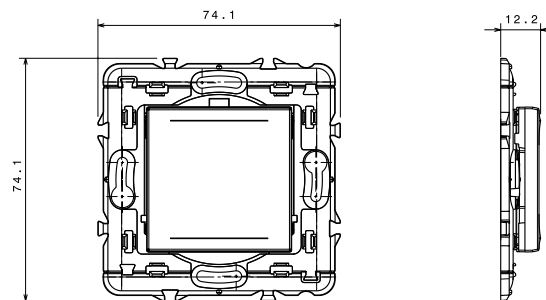
Fixations autocollantes repositionnables (x2 fournies)

GAMME	COULEUR	REFERENCE
CELIANE	Blanc	0 676 46L
CELIANE	Titane	0 676 47L
CELIANE	Graphite	0 677 64L
MOSAIC	Blanc	0 770 55L
DOOXIE	Blanc	6 000 87L
VALENA NEXT	Blanc	7 418 08L
VALENA NEXT	Aluminium	7 418 28L
VALENA NEXT	Noir	7 418 68L

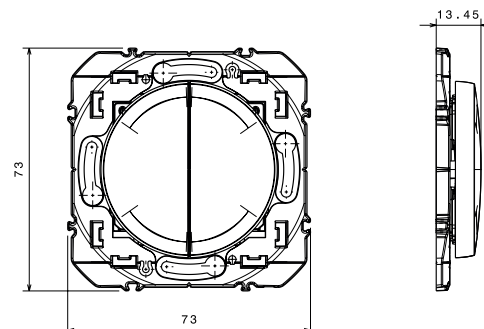
3. DIMENSIONS (MM)



CELIANE

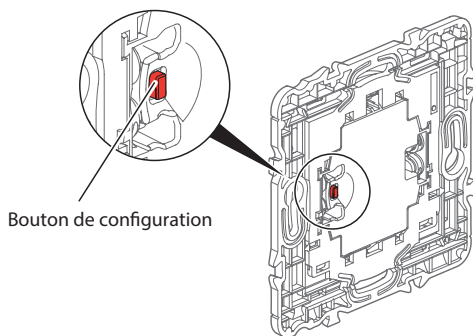
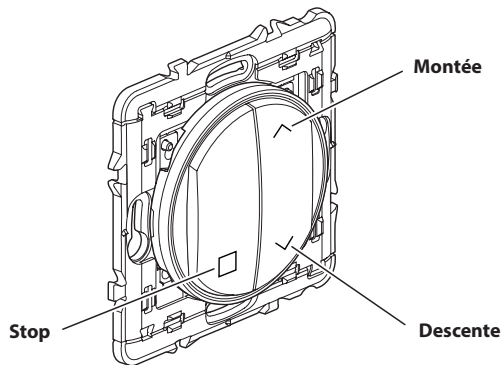


MOSAIC/VALENA NEXT



DOOXIE

4. FONCTIONNEMENT



5. CARACTERISTIQUES TECHNIQUES

5.1 Caractéristiques mécaniques

Protection contre les chocs : IK 02
Protection contre les corps solides / liquides : IP 20 sans plaque
IP 40 produit monté

5.2 Caractéristiques matières

Doigt :
blanc : ABS
Couleur : ABS + peinture
Boîtier mécanisme avec support : PC chargé 10 % fibre de verre
Sans halogène
Tenue aux UV
Autoextinguibilité : 650° C / 30 s

5.3 Caractéristiques électriques

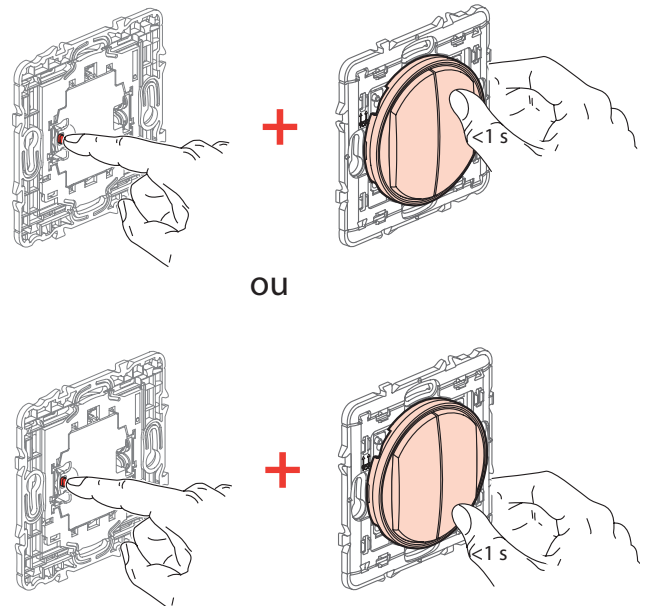
Auto alimenté
Technologie radio zigbee fréquence 2,4 GHz à 2,4835 GHz
Performance RADIO : Portée 150 m mini en champ libre point à point
Niveau de puissance : < 20 mW
Canal Zigbee par défaut : 11
Technologie : Zigbee PRO certifié, fonction Green Power (communication bidirectionnelle : non prise en charge).
IEEE 802.15.4 (LR-WPAN).

5.4 Caractéristiques climatiques

Température d'utilisation : + 5° C à + 45° C
Température de stockage : 0° C à + 45° C

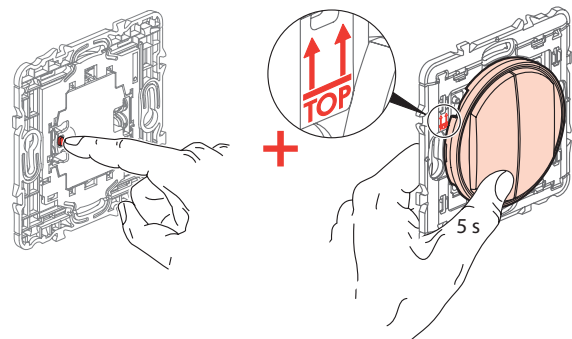
6. PROGRAMMATION

6.1 ASSOCIATION



Tout en maintenant l'appui sur le bouton «configuration» de la commande sans fil, sans pile, appuyez brièvement sur le bouton «Stop», «Montée» ou «Descente» de la commande sans fil, sans pile.

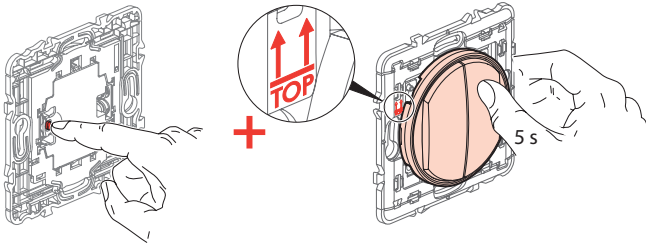
6.2 CHANGEMENT DE CANAL



Tout en maintenant l'appui sur le bouton «configuration» de la commande sans fil, sans pile, appuyez sur le bouton BAS de la commande sans fil, sans pile pendant 5 secondes.

Détails et ordre des changements de canaux : (**USINE : 11**) 15, 20, 25, 12, 13, 14, 16, 17, 18, 19, 21, 22, 23, 24, 26, 11, 15, 20, ...

6.3 RETOUR EN MODE USINE (DESASSOCIATION + RETOUR CANAL 11)



Tout en maintenant l'appui sur le bouton «configuration» de la commande sans fil, sans pile, appuyez sur le bouton HAUT de la commande sans fil, sans pile pendant 5 secondes.

Vérifiez que votre commande est correctement réinitialisée en effectuant une commande Montée puis Descente.

La documentation complémentaire Zigbee est disponible sur «developper.legrand.com».

7. ENTRETIEN

Nettoyage superficiel au chiffon.

Ne pas utiliser : acétone, dégraissant, trichloréthylène.

Tenue aux produits suivants : Hexane (EN 60669-1), alcool à brûler, eau savonneuse, ammoniac dilué, javel pure diluée à 10%, produit à vitres, lingettes pré-imprégnées.

Attention : Pour l'utilisation de produits d'entretien spécifiques, un essai préalable est nécessaire.

Aucune peinture ne doit être appliquée sur les plaques.

8. ACCESSOIRES

0 648 71 : Adhésif repositionnable pour commande sans fil

9. NORMES ET AGREMENTS

Le soussigné, LEGRAND, déclare que l'équipement radioélectrique du type (0 677 46L/47L - 0 677 64L - 0 770 55L - 6 000 87L - 7 418 08L/38L/68L) est conforme à la directive 2014/53/UE.

Le texte complet de la déclaration UE de conformité est disponible à l'adresse suivante : www.legrandoc.com



Model : ZLGP12